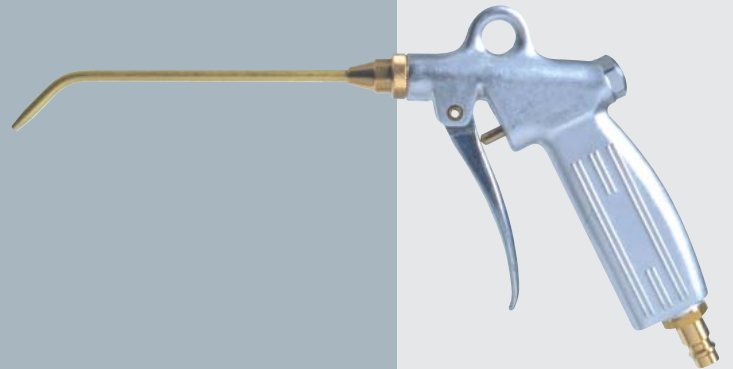
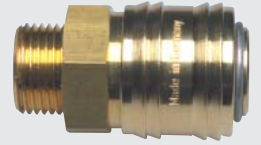


Zylinder Stoßdämpfer Schutzzäune
Fördertechnik Ventile Druckluft-Zubehör Vakuump
Alu-Profile Pneumatik

unger



Edelstahlventile & Tieftemperaturventile



WIR HELFEN AUTOMATISIEREN

UNGER GMBH - WIR HELFEN AUTOMATISIEREN

Seit der Gründung 1969 konzentrieren wir uns auf den Vertrieb von Komponenten für die industrielle Mechanisierung und Automation. Von der dezentralen Druckluft-Aufbereitung über Schläuche und die zugehörigen Verbindungs-



techniken bis hin zur „Aktorik“ steht unser Know How für Sie bereit.

Unser Ziel ist es, dauerhaft Top-Qualität zu günstigen Konditionen zuverlässig und schnell zu liefern.

In der Regel versenden wir per Paketdienst ab Lager, wodurch in den meisten Fällen ein Über-Nacht-Service gewährleistet ist. Darüber hinaus können Sie in unserem gut sortierten Lager direkt einkaufen.

Unser Produktsortiment umfasst:

- ☺ Druckluftaufbereitung (Wartungseinheiten, Druckregler, ...)
- ☺ Überwurfmutterverschraubungen
- ☺ Steckanschlüsse
- ☺ Gewindefittings, Schlauchverbinder, Verteiler, ...
- ☺ Kupplungen
- ☺ Schläuche
- ☺ Blaspistolen
- ☺ Regelventile + Absperrgeräte
- ☺ Schalldämpfer
- ☺ Dichtungstechnik
- ☺ Zylinder und Ventile
- ☺ Vakuumtechnik

Umfangreiche Katalogunterlagen stehen in ihrer aktuellsten Version im Internet zur Einsicht bzw. zum Download bereit.

Ihr zuverlässiger Druckluft-Zubehör-Spezialist

Ferner bieten wir:

- ☺ Aluminium Systemprofile
- ☺ Förderbänder und individuelle, fördertechnische Lösungen
- ☺ Industrieschutzzäune

Unger GmbH
Heinkelstr. 31
73230 Kirchheim/Teck

Telefon 0 70 21-94 22-0
Fax 0 70 21-94 22-22
Email info@unger-gmbh.de
www.unger-gmbh.de



Baureihe KNX-55

3/2-, 5/2- und 5/3-Wege
nach **NAMUR**,
1050 NI/min – 1280 NI/min
6.001



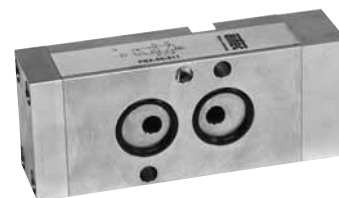
Baureihe KMX-09

5/2- und 5/3-Wege,
1080 NI/min – 1110 NI/min
6.003



Baureihe KMX-10

5/2- und 5/3-Wege,
1770 NI/min – 1980 NI/min
6.004



Baureihe PNX-55

3/2- und 5/2-Wege
nach **NAMUR**,
1050 NI/min – 1280 NI/min
6.005



Baureihe PKX-09

5/2- und 5/3-Wege,
1080 NI/min – 1110 NI/min
6.006



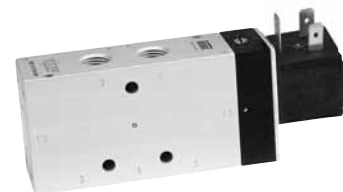
Baureihe PKX-10

5/2- und 5/3-Wege,
1770 NI/min – 1980 NI/min
6.007



Baureihe ICK-09

5/2- und 5/3-Wege,
G1/8, 950 NI/min 6.011



Baureihe ICK-10

5/2- und 5/3-Wege,
G1/4, 2100 NI/min 6.012



Baureihe ICKN-55

3/2-, 5/2- und 5/3-Wege
nach **NAMUR**, 900 NI/min
6.013

Baureihe KNX-55

Elektrisch betätigte Edelstahlventile

3/2-, 5/2- und 5/3-Wege nach NAMUR, 1050 – 1280 NI/min



Bestellschlüssel

KNX-55-311-HN-742

Baureihe
und
Funktion

Variantenschlüssel

Spulen mit verbesserter Feuchtigkeitsbeständigkeit

742 = 24 V DC, 2,5 W ohne Steckdose

722 = 24 V AC, 8,9 VA ohne Steckdose

711 = 12 V DC, 5,5 W ohne Steckdose

726 = 115 V AC, 8,7 VA ohne Steckdose

727 = 230 V AC, 7,9 VA ohne Steckdose

500 = Ohne Spule und Steckdose

Spulen mit M12 Anschluss und LED

O62 = 24 V DC, 2,5 W

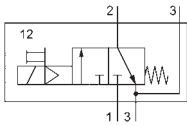
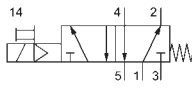
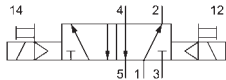
Das Ventil wird **ohne Steckdose** geliefert. Steckdosen siehe Seite 6.014.

Bauart, Funktion und technische Daten

Elektrisch betätigtes Kolbenschieber-Ventil für einfachwirkende Drehantriebe. Einschalten durch Dauersignal.

Die Abluftrückführung erfolgt in den Federraum des Stellantriebs.

Produkte dieser Baureihe sind auch in -geschützter Ausführung nach 94/9/EG (ATEX) lieferbar. Weitere Einzelheiten siehe Kapitel 13.

Bestell-Nr. Bitte komplettieren gemäß Bestellschlüssel	KNX-55-311-HN	KNX-55-511-HN	KNX-55-520-HN
Funktion	 3/2-Wege, Ruhestellung geschlossen monostabil, mech. Feder	 5/2-Wege monostabil mech. Feder	 5/2-Wege bistabil
Anschluss	G1/4 bei 1 und 3; Flansch nach NAMUR bei 2 und 3	G1/4 bei 1, 3 und 5; Flansch nach NAMUR bei 2 und 4	
Nennweite	6 mm		
Durchfluss	1280 NI/min	1060 NI/min	1050 NI/min
Arbeitsdruck	3 ... 10 bar		
Schaltzeit bei 6 bar	ein 13 ms aus 47 ms	ein 12 ms aus 74 ms	14 ms
Temperaturbereich	- 30 °C ... + 80 °C		
Werkstoffe	Gehäuse: 1.4571, Innenteile: 1.4305, Dichtungen: PU, NBR		
Schutzart	IP 65 nach EN 60529		
Medium	Druckluft nach ISO 8573-1 Klasse 74-; TMedium - 30° C ... + 80° C; frei von aggressiven Bestandteilen		
Gewicht	0,670 kg	0,660 kg	0,720 kg

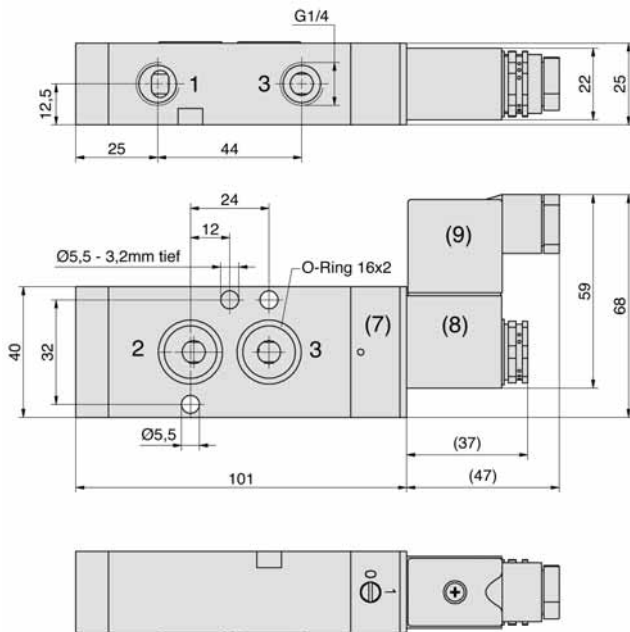
Baureihe KNX-55

Elektrisch betätigte Edelstahlventile

3/2-, 5/2- und 5/3-Wege nach NAMUR, 1050 – 1280 NI/min

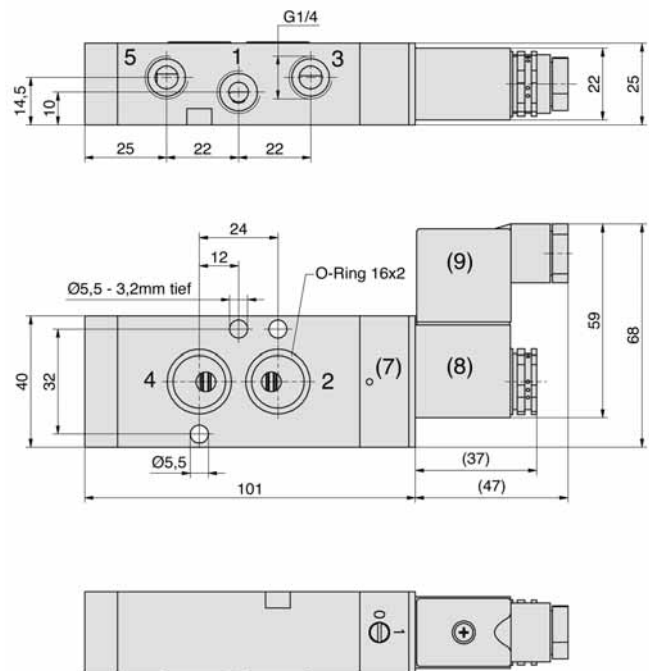


KNX-55-311-HN



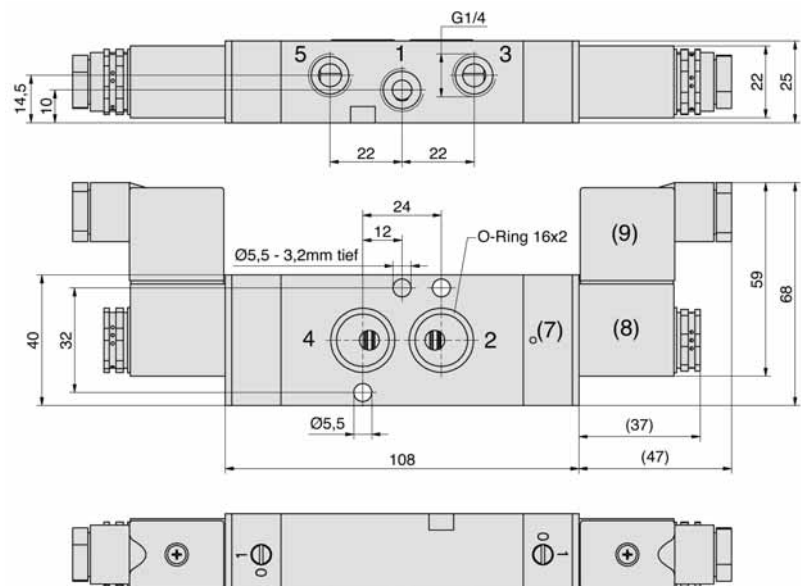
- 1 = Druckanschluss
- 2 = Arbeitsanschluss
- 3 = Entlüftung
- (7) = Der Vorsteuerdeckel einschließlich Handnotbetätigung (rastend) kann um 180° gedreht werden.
- (8) = Magnetspule 4 x 90° drehbar
- (9) = Steckdose 180° umsteckbar

KNX-55-511-HN



- 1 = Druckanschluss
- 2, 4 = Arbeitsanschluss
- 3, 5 = Entlüftung
- (7) = Der Vorsteuerdeckel einschließlich Handnotbetätigung (rastend) kann um 180° gedreht werden.
- (8) = Magnetspule 4 x 90° drehbar
- (9) = Steckdose 180° umsteckbar

KNX-55-520-HN



- 1 = Druckanschluss
- 2, 4 = Arbeitsanschluss
- 3, 5 = Entlüftung
- (7) = Der Vorsteuerdeckel einschließlich Handnotbetätigung (rastend) kann um 180° gedreht werden.
- (8) = Magnetspule 4 x 90° drehbar
- (9) = Steckdose 180° umsteckbar

Baureihe KMX-09

Elektrisch betätigte Edelstahlventile
5/2- und 5/3-Wege, 1080 – 1110 NI/min



Bestellschlüssel

KMX-09-511-HN-742

Baureihe und Funktion

Variantschlüssel

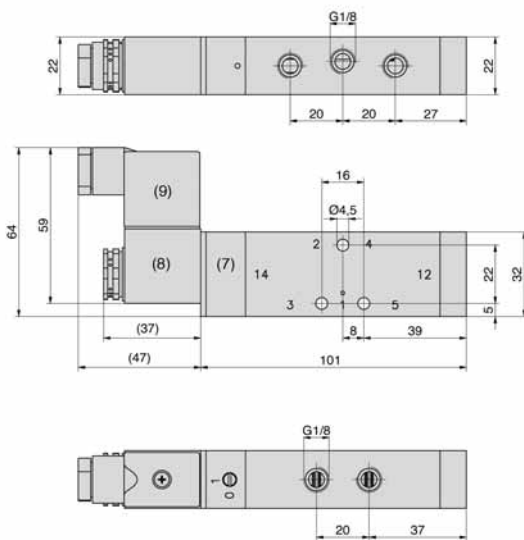
Das Ventil wird **ohne Steckdose** geliefert. Steckdosen siehe Seite 6.014.

Spulen mit verbesserter Feuchtigkeitsbeständigkeit	
742 = 24 V DC, 2,5 W ohne Steckdose	500 = Ohne Spule und Steckdose
722 = 24 V AC, 8,9 VA ohne Steckdose	
711 = 12 V DC, 5,5 W ohne Steckdose	
726 = 115 V AC, 8,7 VA ohne Steckdose	Spulen mit M12 Anschluss und LED
727 = 230 V AC, 7,9 VA ohne Steckdose	O62 = 24 V DC, 2,5 W

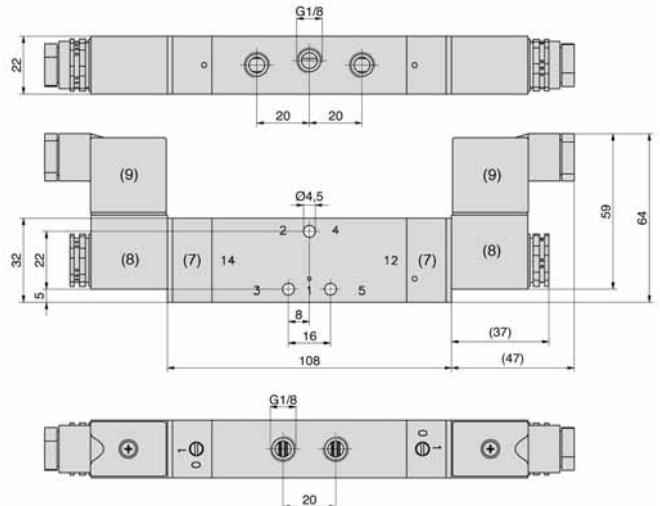
Bauart, Funktion und technische Daten

Elektrisch betätigtes Kolbenschieber-Ventil für einfachwirkende Drehantriebe. Einschalten durch Dauersignal.
Die Abluftrückführung erfolgt in den Federraum des Stellantriebs.
Produkte dieser Baureihe sind auch in -geschützter Ausführung nach 94/9/EG (ATEX) lieferbar. Weitere Einzelheiten siehe Kapitel 13.

KMX-09-511-HN



KMX-09-520-HN



- 1 = Druckanschluss
- 2, 4 = Arbeitsanschluss
- 3, 5 = Entlüftung
- (7) = Der Vorsteuerdeckel einschließlich Handnotbetätigung (rastend) kann um 180° gedreht werden.
- (8) = Magnetspule 4 x 90° drehbar
- (9) = Steckdose 180° umsteckbar

Bestell-Nr.	KMX-09-511-HN	KMX-09-520-HN
Bitte komplettieren gemäß Bestellschlüssel		
Funktion	5/2-Wege, Ruhestellung geschlossen monostabil, mech. Feder	5/2-Wege, Ruhestellung geschlossen monostabil, Luftfeder
Anschluss	G1/8	
Nennweite	6 mm	
Durchfluss	1080 NI/min	1110 NI/min
Arbeitsdruck	3 ... 10 bar	
Schaltzeit bei 6 bar	ein 13 ms aus 34 ms	11 ms
Temperaturbereich	- 30 °C ... + 80 °C	
Werkstoffe	Gehäuse: 1.4571, Innenteile: 1.4305, Dichtungen: PU, NBR	
Schutzart	IP 65 nach EN 60529	
Medium	Druckluft nach ISO 8573-1 Klasse 74-; TMedium - 30° C ... + 80° C; frei von aggressiven Bestandteilen	
Gewicht	0,500 kg	0,510 kg

Baureihe KMX-10

Elektrisch betätigte Edelstahlventile
5/2- und 5/3-Wege, 1770 – 1980 NI/min



Bestellschlüssel

KMX-10-511-HN-742

Baureihe und Funktion

Variantschlüssel

Spulen mit verbesserter Feuchtigkeitsbeständigkeit

742 = 24 V DC, 2,5 W ohne Steckdose

500 = Ohne Spule und Steckdose

722 = 24 V AC, 8,9 VA ohne Steckdose

711 = 12 V DC, 5,5 W ohne Steckdose

Spulen mit M12 Anschluss und LED

726 = 115 V AC, 8,7 VA ohne Steckdose

O62 = 24 V DC, 2,5 W

727 = 230 V AC, 7,9 VA ohne Steckdose

Das Ventil wird **ohne Steckdose** geliefert. Steckdosen siehe Seite 6.014.

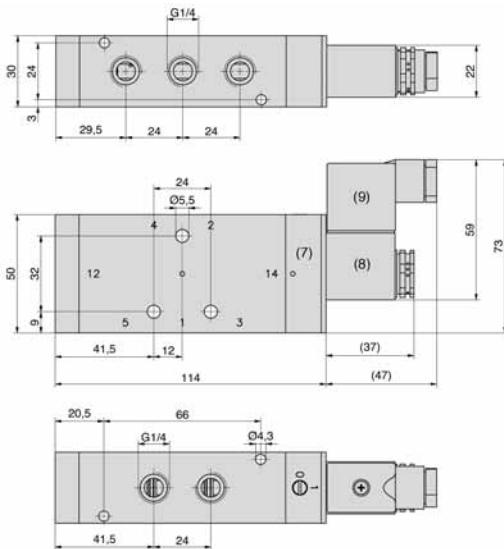
Bauart, Funktion und technische Daten

Elektrisch betätigtes Kolbenschieber-Ventil für einfachwirkende Drehantriebe. Einschalten durch Dauersignal.

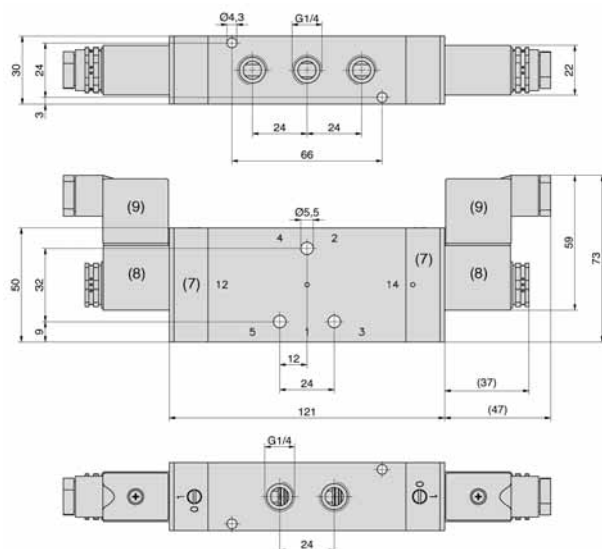
Die Abluftückführung erfolgt in den Federraum des Stellantriebs.

Produkte dieser Baureihe sind auch in -geschützter Ausführung nach 94/9/EG (ATEX) lieferbar. Weitere Einzelheiten siehe Kapitel 13.

KMX-10-511-HN

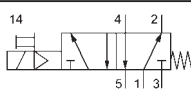
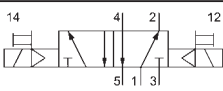
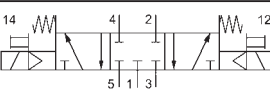


KMX-10-520-HN, KMX-10-530-HN



- 1 = Druckanschluss
- 2, 4 = Arbeitsanschluss
- 3, 5 = Entlüftung

- (7) = Der Vorsteuerdeckel einschließlich Handnotbetätigung (rastend) kann um 180° gedreht werden.
- (8) = Magnetspule 4 x 90° drehbar
- (9) = Steckdose 180° umsteckbar

Bestell-Nr. Bitte komplettieren gemäß Bestellschlüssel	KMX-10-511-HN	KMX-10-520-HN	KMX-10-530-HN
Funktion	 5/2-Wege monostabil, mech. Feder	 5/2-Wege bistabil	 5/3-Wege Mittelstellung gesperrt
Anschluss	G1/4		
Nennweite	8 mm		
Durchfluss	1980 NI/min	1920 NI/min	1770 NI/min
Arbeitsdruck	3 ... 10 bar		
Schaltzeit bei 6 bar	ein 10 ms aus 55 ms	10 ms	34 ms
Temperaturbereich	- 30 °C ... + 80 °C		
Werkstoffe	Gehäuse: 1.4571, Innenteile: 1.4305, Dichtungen: PU, NBR		
Schutzart	IP 65 nach EN 60529		
Medium	Druckluft nach ISO 8573-1 Klasse 74-; TMedium - 30° C ... + 80° C; frei von aggressiven Bestandteilen		
Gewicht	1,160 kg	1,250 kg	1,240 kg

Baureihe PNX-55

Pneumatisch betätigte Edelstahlventile

3/2- und 5/2-Wege nach NAMUR, 1050 – 1280 NI/min



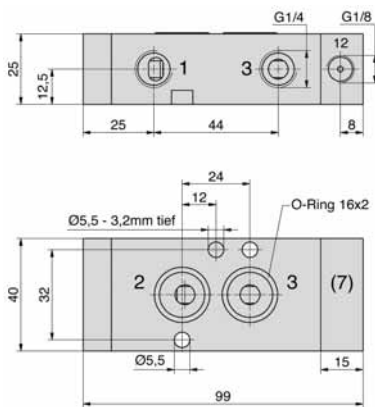
Bauart, Funktion und technische Daten

Pneumatisch betätigtes Kolbenschieber-Ventil. Durch Druckbeaufschlagung wird das Ventil umgesteuert.

Der Druck kann wahlweise bei 1 (Ruhestellung geschlossen) oder bei 3 (Ruhestellung geöffnet) angeschlossen werden.

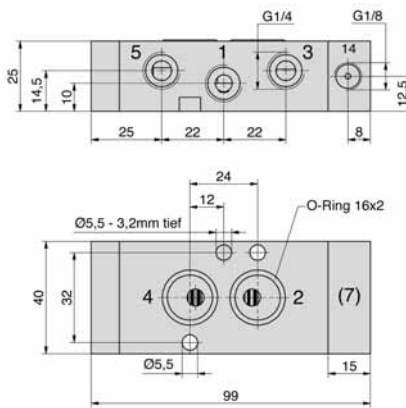
Produkte dieser Baureihe sind auch in -geschützter Ausführung nach 94/9/EG (ATEX) lieferbar. Weitere Einzelheiten siehe Kapitel 13.

PNX-55-311-HN



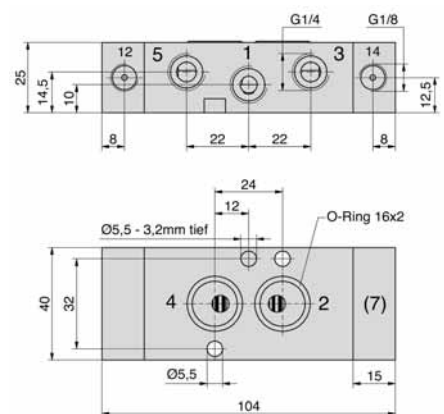
- 1 = Druckanschluss
- 2 = Arbeitsanschluss
- 3 = Entlüftung
- (7) = Der Vorsteueranschluss ist um 180° drehbar.

PNX-55-511-HN



- 1 = Druckanschluss
- 2, 4 = Arbeitsanschluss
- 3, 5 = Entlüftung
- (7) = Der Vorsteueranschluss ist um 180° drehbar.

PNX-55-520-HN



- 1 = Druckanschluss
- 2, 4 = Arbeitsanschluss
- 3, 5 = Entlüftung
- (7) = Der Vorsteueranschluss ist um 180° drehbar.

Bestell-Nr.	PNX-55-311-HN	PNX-55-511-HN	PNX-55-520-HN
Funktion	<p>3/2-Wege, Ruhestellung geschlossen monostabil, mech. Feder</p>	<p>5/2-Wege monostabil mech. Feder</p>	<p>5/2-Wege bistabil</p>
Anschluss	G1/4 bei 1 und 3; Flansch nach NAMUR bei 2 und 3; P-Deckel G1/8	G1/4 bei 1, 3 und 5; Flansch nach NAMUR bei 2 und 4; P-Deckel G1/8	
Nennweite	6 mm		
Durchfluss	1280 NI/min	1060 NI/min	1050 NI/min
Arbeitsdruck	3 ... 10 bar		
Steuerdruck	Der Steuerdruck ist gleich dem Arbeitsdruck		
Temperaturbereich	- 30 °C ... + 80 °C		
Werkstoffe	Gehäuse: 1.4571, Innenteile: 1.4305, Dichtungen: PU, NBR		
Medium	Druckluft nach ISO 8573-1 Klasse 74-; TMedium - 30° C ... + 80° C; frei von aggressiven Bestandteilen		
Gewicht	0,640 kg	0,630 kg	0,660 kg

Baureihe PKX-09

Pneumatisch betätigte Edelstahlventile
5/2-Wege, 1080 – 1110 NI/min

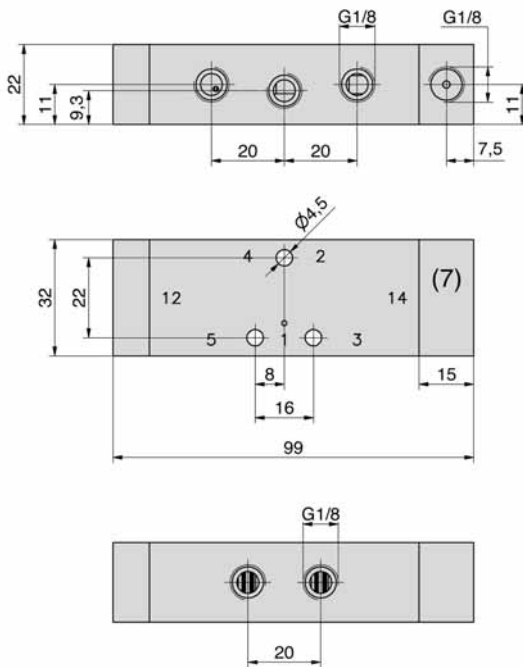


Bauart, Funktion und technische Daten

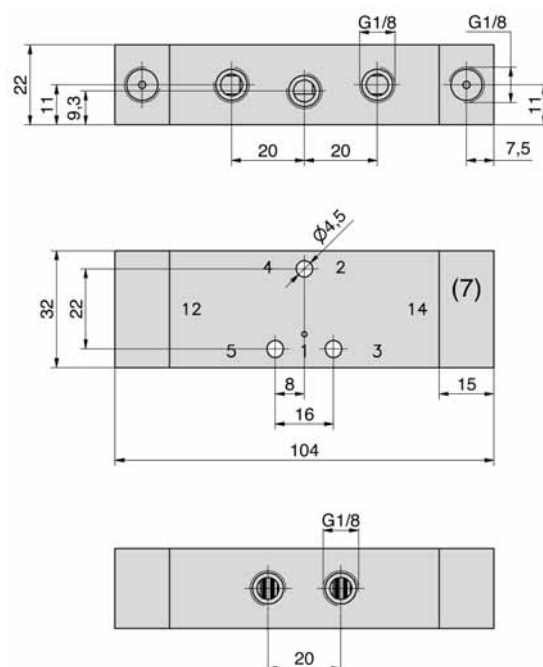
Pneumatisch betätigtes Kolbenschieber-Ventil. Durch Druckbeaufschlagung wird das Ventil umgesteuert.

Produkte dieser Baureihe sind auch in -geschützter Ausführung nach 94/9/EG (ATEX) lieferbar. Weitere Einzelheiten siehe Kapitel 13.

PKX-09-511-HN



PKX-09-520-HN



1 = Druckanschluss
2, 4 = Arbeitsanschluss
3, 5 = Entlüftung

14 = Vorsteueranschluss
(7) = Der Vorsteueranschluss ist um 180° drehbar.

Bestell-Nr.	PKX-09-511-HN	PKX-09-520-HN
Funktion	<p>5/2-Wege, Ruhestellung geschlossen monostabil, mech. Feder</p>	<p>5/2-Wege, Ruhestellung geschlossen bistabil</p>
Anschluss	G1/8	
Nennweite	6 mm	
Durchfluss	1080 NI/min	1110 NI/min
Arbeitsdruck	3 ... 10 bar	
Steuerdruck	Der Steuerdruck ist gleich dem Arbeitsdruck	
Temperaturbereich	- 30 °C ... + 80 °C	
Werkstoffe	Gehäuse: 1.4571, Innenteile: 1.4305, Dichtungen: PU, NBR	
Medium	Druckluft nach ISO 8573-1 Klasse 74-; TMedium - 30° C ... + 80° C; frei von aggressiven Bestandteilen	
Gewicht	0,450 kg	0,460 kg

Baureihe PKX-10

Pneumatisch betätigte Edelstahlventile
5/2- und 5/3-Wege, 1770 – 1980 NI/min

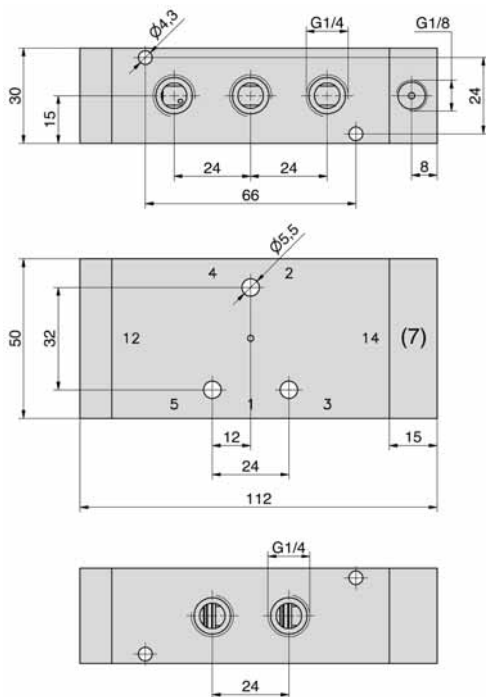


Bauart, Funktion und technische Daten

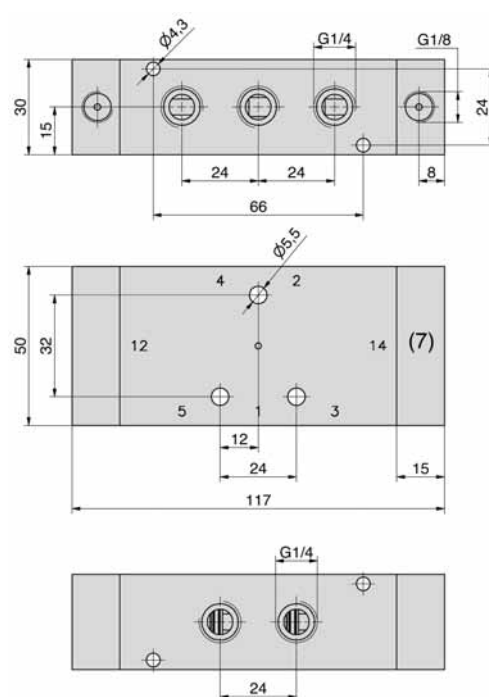
Pneumatisch betätigtes Kolbenschieber-Ventil. Durch Druckbeaufschlagung wird das Ventil umgesteuert.

Produkte dieser Baureihe sind auch in Ex -geschützter Ausführung nach 94/9/EG (ATEX) lieferbar. Weitere Einzelheiten siehe Kapitel 13.

PKX-10-511-HN



PKX-10-520-HN, PKX-10-530-HN



- 1 = Druckanschluss
- 2, 4 = Arbeitsanschluss
- 3, 5 = Entlüftung

- 14 = Vorsteueranschluss
- (7) = Der Vorsteueranschluss ist um 180° drehbar.

Bestell-Nr.	PKX-10-511-HN	PKX-10-520-HN	PKX-10-530-HN
Funktion	 3/2-Wege, Ruhestellung geschlossen monostabil, mech. Feder	 5/2-Wege bistabil	 5/2-Wege Mittelstellung gesperrt
Anschluss	G1/4, P-Deckel G1/8		
Nennweite	8 mm		
Durchfluss	1980 NI/min	1920 NI/min	1770 NI/min
Arbeitsdruck	3 ... 10 bar		
Steuerdruck	Der Steuerdruck ist gleich dem Arbeitsdruck		
Temperaturbereich	- 30 °C ... + 80 °C		
Werkstoffe	Gehäuse: 1.4571, Innenteile: 1.4305, Dichtungen: PU, NBR		
Medium	Druckluft nach ISO 8573-1 Klasse 74-; TMedium - 30° C ... + 80° C; frei von aggressiven Bestandteilen		
Gewicht	1,120 kg	1,170 kg	1,160 kg

Baureihe ICK-09

Ventile für den Tieftemperaturbereich
5/2- und 5/3-Wege, G1/8, 950 NI/min



Bestellschlüssel

ICK-09-511-HN-742

Variantenschlüssel¹⁾

Baureihe und Funktion

Standardspulen²⁾

HN bei 2 und 4	HN bei 1, 3 und 5
742 24 V DC, 4,8 W	712
752 24 V AC, 7/4 VA	722
756 115 V AC, 7/4 VA	726
757 230 V AC, 7/4 VA	727
762 24 V DC, 2,5 W	732

Ohne Spule und Steckdose

HN bei 2 und 4	HN bei 1, 3 und 5
560 Leistungsaufnahme 2,5 W	530

Spulen mit M12 Anschluss und LED

HN bei 2 und 4	HN bei 1, 3 und 5
O62 24 V DC, 2,5 W	O32

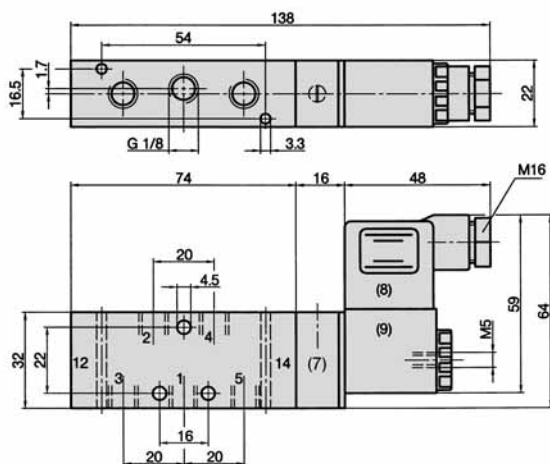
¹⁾ Die Handnotbetätigung (HN) einschließlich Vorsteuerdeckel ist um 180° drehbar. Sie kann wahlweise auf der Seite der Anschlüsse 2 und 4 (Standard), oder auf der Seite der Anschlüsse 1, 3 und 5 montiert werden.

²⁾ Das Ventil wird **ohne Steckdose** geliefert. Steckdosen siehe Seite 6.014.

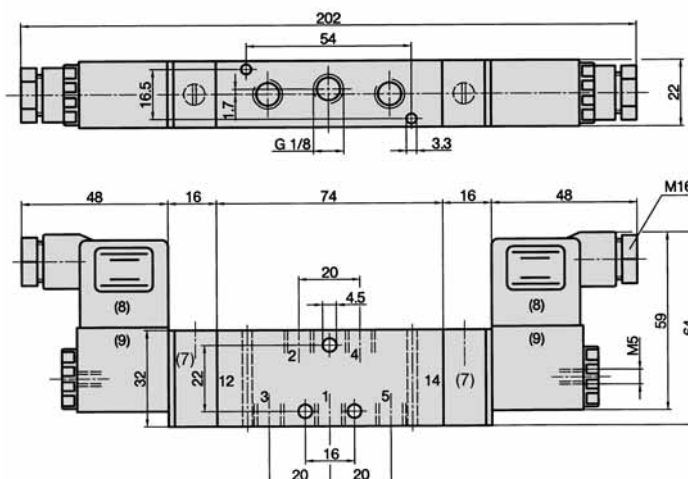
Bauart, Funktion und technische Daten

Elektrisch betätigtes Kolbenschieber-Ventil. Nach Zuschalten der Spannung wird das Ventil umgesteuert. Andere Spannungsschlüssel auf Anfrage.

ICK-09-511-HN



ICK-09-520-HN, ICK-09-530-HN



- 1 = Druckanschluss
- 2, 4 = Arbeitsanschluss
- 3, 5 = Entlüftung

- (7) = Der Vorsteuerdeckel einschließlich Handnotbetätigung (rastend) kann um 180° gedreht werden.
- (8) = Steckdose 180° umsteckbar
- (9) = Magnetspule 4 x 90° drehbar

Bestell-Nr. Bitte komplettieren gemäß Bestellschlüssel	ICK-09-511-HN	ICK-09-520-HN	ICK-09-530-HN
Funktion	5/2-Wege monostabil mech. Feder	5/2-Wege bistabil	5/3-Wege Mittelstellung gesperrt
Anschluss	G1/8		
Nennweite	6 mm		
Durchfluss	810 NI/min	950 NI/min	680 NI/min
Arbeitsdruck	3 ... 8 bar		
Schaltzeit bei 6 bar	ein 13 ms aus 28 ms	15 ms	ein 14 ms aus 16 ms
Temperaturbereich	- 30 °C ... + 50 °C		
Werkstoffe	Gehäuse: Al eloxiert, Dichtungen: FKM, Innenteile: Al, Stahl rostfrei und Ms		
Medium	Druckluft nach ISO 8573-1, Klasse 74; frei von aggressiven Bestandteilen		
Schutzart	IP 65 nach EN 60529		
Gewicht	0,231 kg	0,330 kg	

Baureihe ICK-10

Ventile für den Tieftemperaturbereich
5/2- und 5/3-Wege, G1/4, 2100 NI/min



Bestellschlüssel

ICK-10-510-HN-742

Variantenschlüssel ¹⁾

Baureihe
und
Funktion

Standardspulen²⁾

HN bei 2 und 4	HN bei 1, 3 und 5
742 24 V DC, 4,8 W	712
752 24 V AC, 7/4 VA	722
756 115 V AC, 7/4 VA	726
757 230 V AC, 7/4 VA	727
762 24 V DC, 2,5 W	732

Ohne Spule und Steckdose

HN bei 2 und 4	HN bei 1, 3 und 5
560 Leistungsaufnahme 2,5 W	530

Spulen mit M12 Anschluss und LED

HN bei 2 und 4	HN bei 1, 3 und 5
O62 24 V DC, 2,5 W	O32

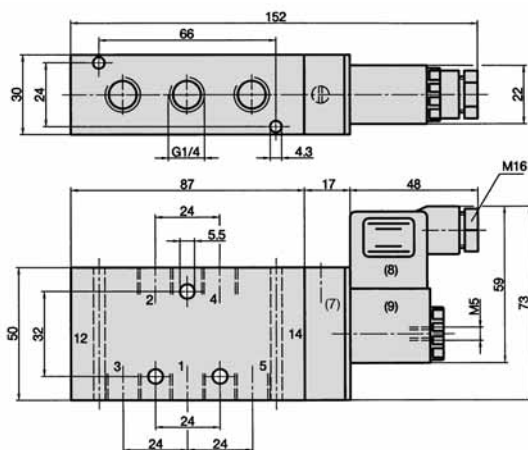
¹⁾ Die Handnotbetätigung (HN) einschließlich Vorsteuerdeckel ist um 180° drehbar. Sie kann wahlweise auf der Seite der Anschlüsse 2 und 4 (Standard), oder auf der Seite der Anschlüsse 1, 3 und 5 montiert werden.

²⁾ Das Ventil wird **ohne Steckdose** geliefert. Steckdosen siehe Seite 6.014.

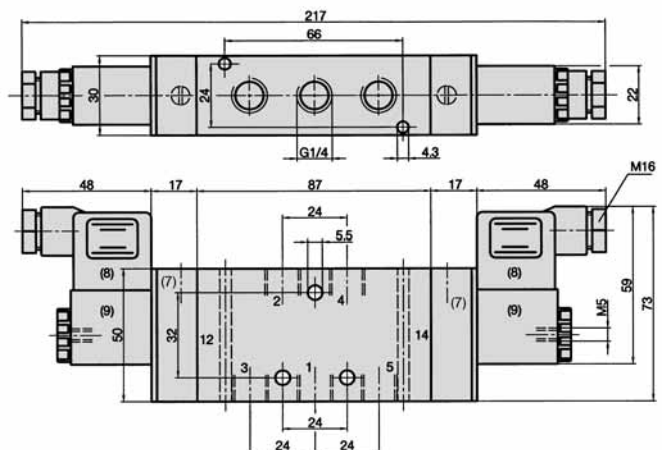
Bauart, Funktion und technische Daten

Elektrisch betätigtes Kolbenschieber-Ventil. Nach Zuschalten der Spannung wird das Ventil umgesteuert.
Andere Spannungsschlüssel auf Anfrage.

ICK-10-511-HN



ICK-10-520-HN, ICK-10-530-HN



- 1 = Druckanschluss
- 2, 4 = Arbeitsanschluss
- 3, 5 = Entlüftung

- (7) = Der Vorsteuerdeckel einschließlich Handnotbetätigung (rastend) kann um 180° gedreht werden.
- (8) = Steckdose 180° umsteckbar
- (9) = Magnetspule 4 x 90° drehbar

Bestell-Nr. Bitte komplettieren gemäß Bestell- schlüssel	ICK-10-511-HN	ICK-10-520-HN	ICK-10-530-HN
Funktion	5/2-Wege monostabil mech. Feder	5/2-Wege bistabil	5/3-Wege Mittelstellung gesperrt
Anschluss	G1/4		
Nennweite	9 mm		
Durchfluss	1800 NI/min	2100 NI/min	1500 NI/min
Arbeitsdruck	2,5 ... 8 bar		
Schaltzeit bei 6 bar	ein 16 ms aus 27 ms	18 ms	ein 16 ms aus 22 ms
Temperaturbereich	- 30 °C ... + 50 °C		
Werkstoffe	Gehäuse: Al eloxiert, Dichtungen: FKM, Innenteile: Al, Stahl rostfrei und Ms		
Medium	Druckluft nach ISO 8573-1, Klasse 74; frei von aggressiven Bestandteilen		
Schutzart	IP 65 nach EN 60529		
Gewicht	0,470 kg	0,630 kg	

Baureihe ICKN-55

Ventile für den Tieftemperaturbereich
3/2-Wege nach NAMUR, 900 NI/min



Bestellschlüssel

ICKN-55-310-HN-742

Baureihe
und
Funktion

Variantenschlüssel

Standardspulen¹⁾

742 = 24 V DC, 4,8 W
752 = 24 V AC, 7/4 VA
756 = 115 V AC, 7/4 VA
757 = 230 V AC, 7/4 VA
762 = 24 V DC, 2,5 W

Ohne Spule und Steckdose

560 = Leistungsaufnahme 2,5 W

Spulen mit M12 Anschluss und LED

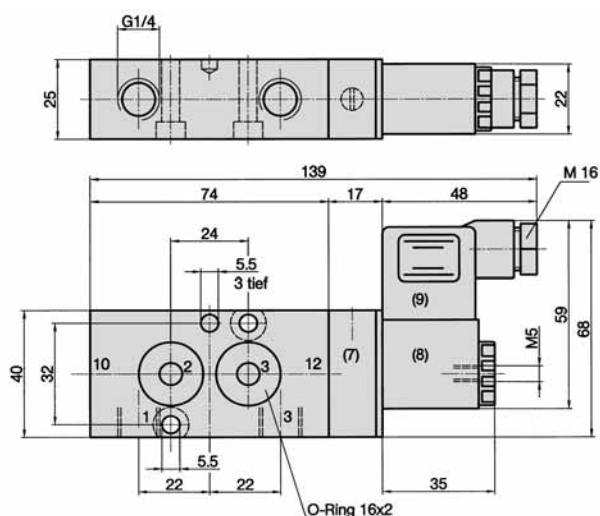
O62 = 24 V DC, 2,5 W

¹⁾ Das Ventil wird **ohne Steckdose** geliefert. Steckdosen siehe Seite 6.014.

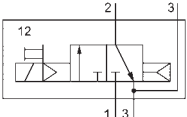
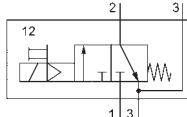
Bauart, Funktion und technische Daten

Elektrisch betätigtes Kolbenschieber-Ventil für einfachwirkende Drehantriebe. Einschalten durch Dauersignal. Die Abluftrückführung erfolgt in den Federraum des Stellantriebs. Die Standardspule, der Codierstift, die Befestigungsschrauben und zwei O-Ringe gehören zum Lieferumfang. Andere Spannungsschlüssel auf Anfrage.

ICKN-55-310-HN, ICKN-55-311-HN

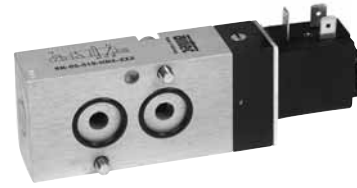


- 1 = Druckanschluss
- 2 = Arbeitsanschluss
- 3 = Entlüftung
- (7) = Der Vorsteuerdeckel einschließlich Handnotbetätigung (rastend) kann um 180° gedreht werden.
- (8) = Magnetspule 4 x 90° drehbar
- (9) = Steckdose 180° umsteckbar

Bestell-Nr. Bitte komplettieren gemäß Bestellschlüssel	ICKN-55-310-HN	ICKN-55-311-HN
Funktion	 <p>3/2-Wege, Ruhestellung geschlossen monostabil, Luftfeder</p>	 <p>3/2-Wege, Ruhestellung geschlossen monostabil, mech. Feder</p>
Anschluss	G1/4 bei 1 und 3; Flansch nach NAMUR bei 2 und 3	
Nennweite	6 mm	
Durchfluss	780 NI/min	
Arbeitsdruck	3 ... 8 bar	
Schaltzeit bei 6 bar	ein 16 ms aus 18 ms	ein 13 ms aus 16 ms
Temperaturbereich	- 30 °C ... + 50 °C	
Werkstoffe	Gehäuse: Al eloxiert, Dichtungen: FKM, Innenteile: Al, Stahl rostfrei und Ms	
Medium	Druckluft nach ISO 8573-1, Klasse 74; frei von aggressiven Bestandteilen	
Schutzart	IP 65 nach EN 60529	
Gewicht	0,320 kg	

Baureihe ICKN-55

Ventile für den Tieftemperaturbereich
5/2- und 5/3-Wege nach NAMUR, 900 NI/min



Bestellschlüssel

ICKN-55-510-HN-742

Baureihe und Funktion

Variantschlüssel

Standardspulen¹⁾

- 742 = 24 V DC, 4,8 W
- 752 = 24 V AC, 7/4 VA
- 756 = 115 V AC, 7/4 VA
- 757 = 230 V AC, 7/4 VA
- 762 = 24 V DC, 2,5 W

Ohne Spule und Steckdose

560 = Leistungsaufnahme 2,5 W

Spulen mit M12 Anschluss und LED

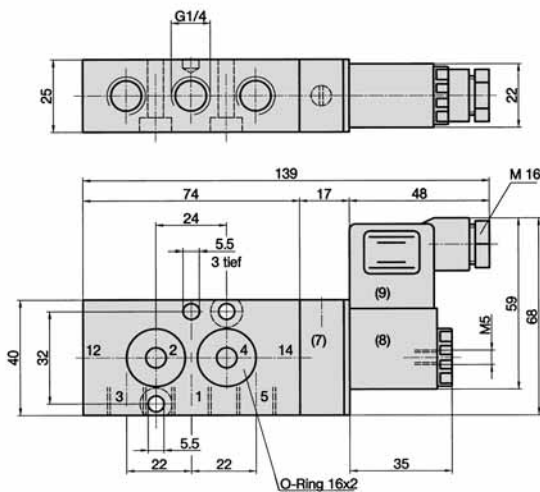
O62 = 24 V DC, 2,5 W

¹⁾ Das Ventil wird **ohne Steckdose** geliefert. Steckdosen siehe Seite 6.014.

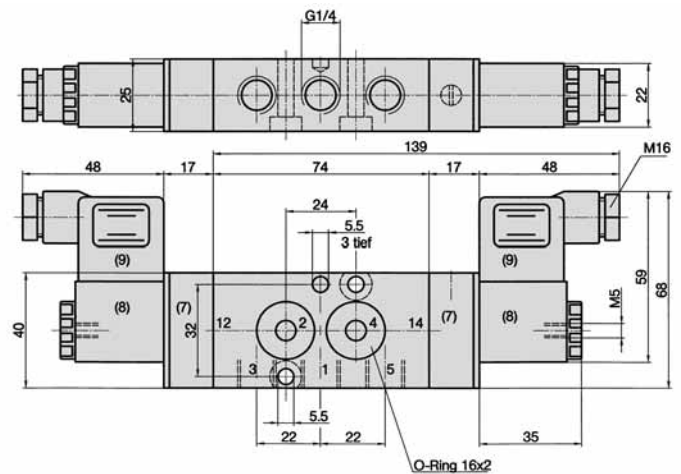
Bauart, Funktion und technische Daten

Elektrisch betätigtes Kolbenschieber-Ventil für doppelwirkende Drehantriebe.
Die Standardspule, der Codierstift, die Befestigungsschrauben und zwei O-Ringe gehören zum Lieferumfang.
Andere Spannungsschlüssel auf Anfrage.

ICKN-55-510-HN, ICKN-55-511-HN



ICKN-55-520-HN, ICKN-55-530-HN, ICKN-55-533-HN



- 1 = Druckanschluss
- 2, 4 = Arbeitsanschluss
- 3, 5 = Entlüftung

- (7) = Der Vorsteuerdeckel einschließlich Handnotbetätigung (rastend) kann um 180° gedreht werden.
- (8) = Magnetspule 4 x 90° drehbar
- (9) = Steckdose 180° umsteckbar

Bestell-Nr. Bitte komplettieren gemäß Bestellschlüssel	ICKN-55-510-HN	ICKN-55-511-HN	ICKN-55-520-HN	ICKN-55-530-HN	ICKN-55-533-HN
Funktion	5/2-Wege monostabil Luftfeder	5/2-Wege monostabil mech. Feder	5/2-Wege bistabil	5/3-Wege Mittelstellung gesperrt	5/3-Wege Mittelstellung entlüftet
Anschluss	G1/4 bei 1, 3 und 5; Flansch nach NAMUR bei 2 und 4				
Nennweite	6 mm				
Durchfluss	900 NI/min	800 NI/min	900 NI/min	680 NI/min	
Arbeitsdruck	3 ... 8 bar		2 ... 8 bar	3 ... 8 bar	
Schaltzeit bei 6 bar	ein 16 ms aus 17 ms	ein 16 ms aus 18 ms	14 ms	ein 14 ms aus 16 ms	
Temperaturbereich	- 30 °C ... + 50 °C				
Werkstoffe	Gehäuse: Al eloxiert, Dichtungen: FKM, Innenteile: Al, Stahl rostfrei und Ms				
Medium	Druckluft nach ISO 8573-1, Klasse 74; frei von aggressiven Bestandteilen				
Schutzart	IP 65 nach EN 60529				
Gewicht	0,320 kg		0,440 kg		

Magnetspulen, Anschlusssteckdosen

Magnetspulen	23-SP-011-...	Standardspule	Seite 4.280
	23-SP-012-...	Spule mit 2,2 W Leistungsaufnahme	Seite 4.280
	23-SP-011-5-O12	Spule mit M-12 Steckeranschluss, 4,8 W, LED und Schutzbeschaltung	Seite 4.282
	23-SP-012-5-O32	Spule mit M-12 Steckeranschluss, 2,5 W, LED und Schutzbeschaltung	Seite 4.282
	⊕ geschützt	Ventile in ⊕-geschützter Ausführung Kap. 13	
Betätiger	23-R-011	Standardbetätiger	
	23-R-012	Betätiger in Niederwattausführung	
Anschlusssteckdosen	28-ST-01	Standardsteckdose	Seite 4.283
	28-ST-04-...	Steckdose mit LED	Seite 4.283
	28-ST-06-...	Steckdose mit LED und Schutzbeschaltung	Seite 4.283
	28-ST-06-K3-...	Steckdose mit LED, Schutzbeschaltung und Kabel	Seite 4.283

Anwendungshinweise

Spulen mit reduzierter Leistungsaufnahme (2,2 W oder 2,5 W) können nur bis zu einem maximalen Betriebsdruck von 8 bar eingesetzt werden. Das Ventil wird hierzu mit dem Betätiger Modell 23-R-012 ausgestattet. Die Betätigerrohre 23-R-012 sind zur besseren Unterscheidung vernickelt. Ventile dürfen nur mit Magnetspulen in der für den Betätiger vorgesehenen Leistungsaufnahme bestückt werden.

Für den Einsatz im Freien oder bei erhöhter Luftfeuchtigkeit ist die Spule 23-SP-011-1-... oder 23-SP-012-1-... (Seite 5.120) zu verwenden.

Folgende Ausführungen sind auf Anfrage erhältlich:

Spulen und Steckdosen mit gekröpften Steckerfahnen nach DIN EN 175301-803 Form B (U-Form).

Steckdosen mit konfektionierten Kabeln.