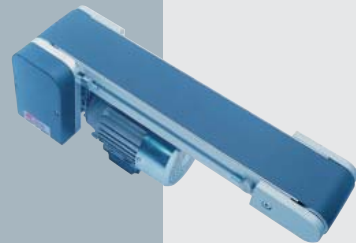
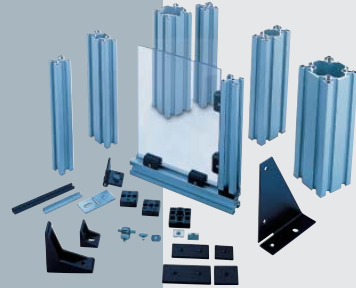
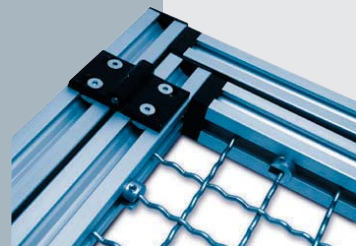
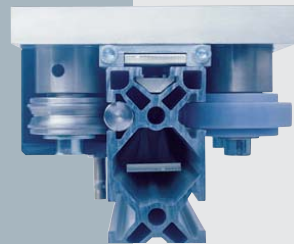


Zylinder Stoßdämpfer
Fördertechnik Ventile Vakuump
Alu-Profile Druckluft-Zubehör
Pneumatik

unger



Lineartechnik



WIR HELFEN AUTOMATISIEREN

UNGER GMBH - WIR HELFEN AUTOMATISIEREN



Seit der Gründung 1969 konzentrieren wir uns auf den Vertrieb von Komponenten für die industrielle Mechanisierung und Automation. Darüber hinaus realisieren wir basierend auf unserer langjährigen Automatisierungs-Erfahrung anwendungsorientierte, maßgeschneiderte Lösungen.

Aufbauend auf unseren Profil-Systembaukasten entstehen einfache Vorrichtungen ebenso wie automatische Maschinen und individuelle, fördertechnische Lösungen.

Wir bieten:

- ☺ Aluminium Systemprofile
- ☺ Förderbänder und individuelle, fördertechnische Lösungen
- ☺ Linearachsen
- ☺ Industrieschutzzäune
- ☺ Elektrische Verstelleinheiten

Lösungsbeispiele:



Unger GmbH
Heinkelstr. 31
73230 Kirchheim/Teck

Telefon 0 70 21-94 22-0
Fax 0 70 21-94 22-22
Email info@unger-gmbh.de
www.unger-gmbh.de

Lineareinheiten

LAP-50

Linearachse 50x100 mit Profillaufrollen
aus Kunststoff 5.03

LAP-100

Linearachse 100x100 mit Profillaufrollen
aus Kunststoff 5.05

LAS-50

Linearachse 50x100 mit Stahlrollen 5.02

LAS-100

Linearachse 100x100 mit Stahlrollen 5.04

Zubehör

AD-100

Abdeckung-100 für LRS-50 einfach 5.06

AD-200

Abdeckung-200 für LRS-50 doppelt 5.06

FW-15

Führungswelle-15 mm für Linearachsen
mit Stahlrollen 5.07

IH-50

Initiatorhalter-50 mm für Linearachsen 5.08

I-M12x1

Initiator für Linearachsen-M12x1 5.07

LRP-50-E

Laufrolle für LAP-50/100
mit Kunststoffrolle/exzentrisch 5.09

LRP-50-Z

Laufrolle für LA-50/100
mit Kunststoffrolle/zentrisch 5.10

LRS-50-E

Laufrolle für LAS-50/100
mit Stahlführung/exzentrisch 5.08

LRS-50-Z

Laufrolle für LAS-50/100
mit Stahlführung/zentrisch 5.09

MFP-50-040

Motorflanschplatte für ULK-50 und
Getriebemotor 040 5.10

SK-50-20

Spannkupplung für ULK-50 – 20 mm 5.11

ULK-50

Umlenkkopf für LA-50/100 5.12

V-50-LA

Verbinder-50 mm für Linearachse 5.12

WPP-50

Wagen für LAP-50 5.13

WPP-100

Wagen für LAP-100 5.13

WPS-50

Wagen für LAS-50 5.14

WPS-100

Wagen für LAS-100 5.14

ZRS-50

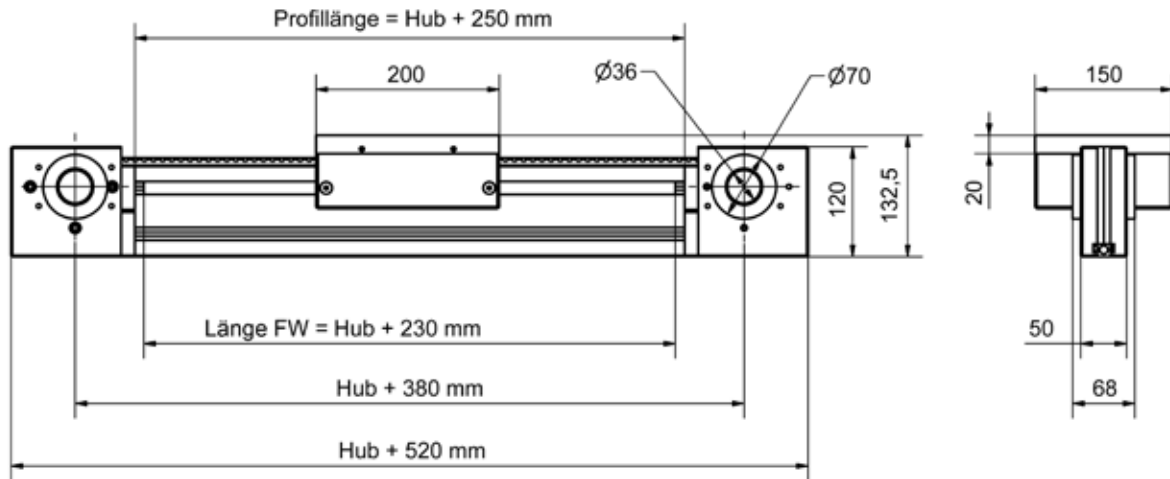
Zahnriemenspanner-50 für Linearachsen 5.11

ZR-T10-32

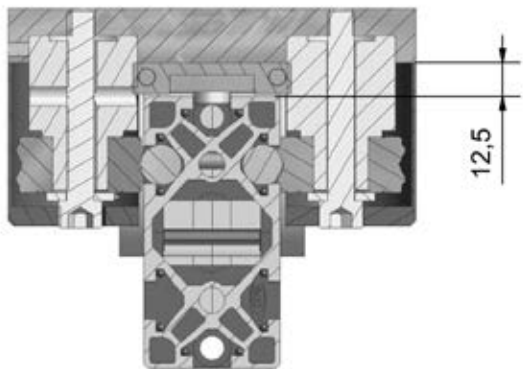
Zahnriemen-T10-32 mm 5.15

LAS-50

Linearachse 50x100 mit Stahlrollen



Symbolbild



Symbolbild

Anwendung

Linearachse mit kuggelagerten, gehärteten Stahlrollen auf gehärteten Führungsbahnen; Verfahren und Befördern von Gütern, Werkzeugen und Anschlägen; Bau von Portal-systemen, Handlungseinheiten und Senkrechthebern

Technische Daten

v_{max}	2 m/s
$M_{d,max}$	70 Nm
s/Umdrehung	200 mm
d_{wirk}	63,66 mm
$M_{leerlauf}$	1 Nm
Wiederholgenauigkeit bei Positionierung	$\pm 0,15$ mm

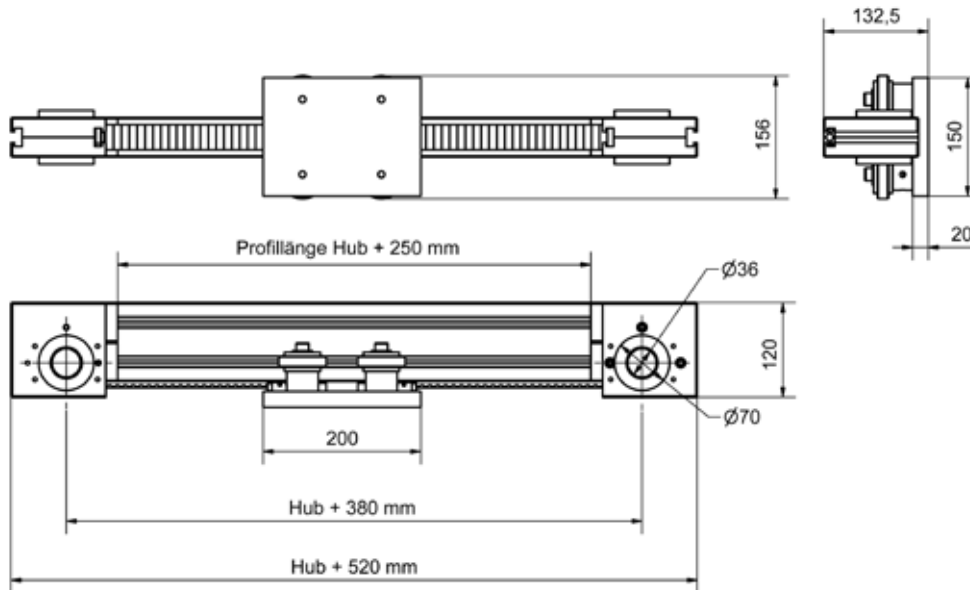
Bezüglich statischer und dynamischer Belastungen beraten wir Sie gerne

Code

LAS-50-[Hub in mm]

LAP-50

Linearachse 50x100 mit Profillaufrollen aus Kunststoff



Symbolbild

Anwendung

Linearachse mit kugelgelagerten Kunststoffrollen in Aluprofilnuten für leichte Anwendungen; Verfahren und Befördern von Gütern, Werkzeugen und Anschlägen mit vertikal eingebauter Wagenplatte; Bau von Senkrechthebern

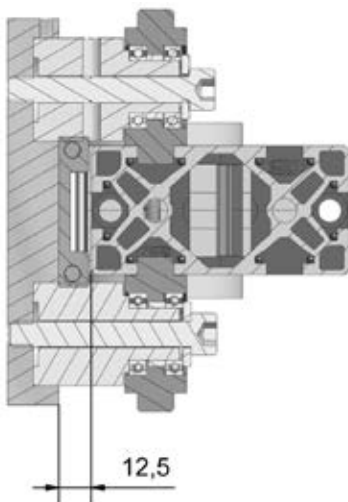
Technische Daten

v_{\max}	1 m/s
$M_{d \max}$	70 Nm
s/Umdrehung	200 mm
d_{wirk}	63,66 mm
M_{leerlauf}	1,5 Nm
Wiederholgenauigkeit bei Positionierung	±0,15 mm

Bezüglich statischer und dynamischer Belastungen beraten wir Sie gerne

Code

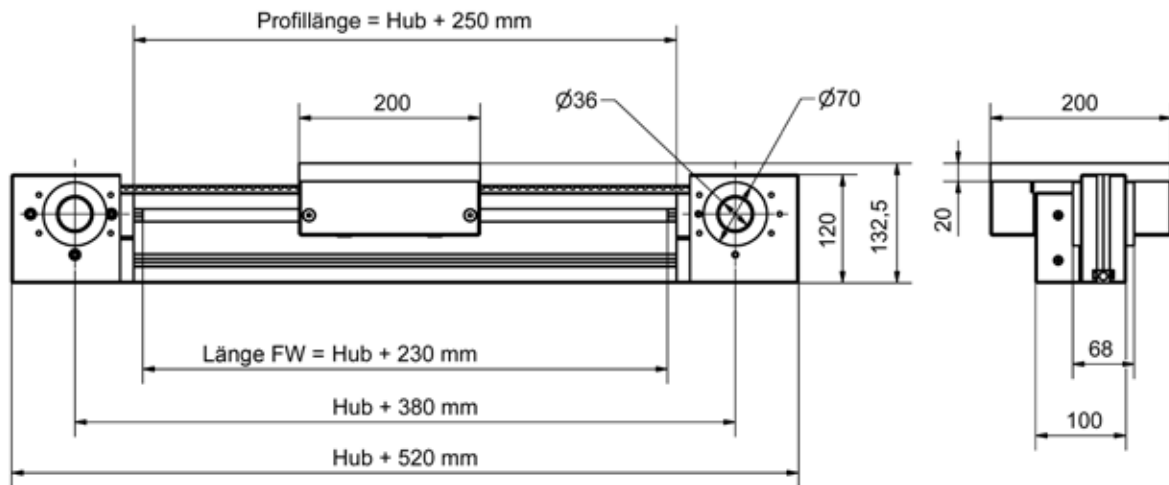
LAP-50-[Hub in mm]



Symbolbild

LAS-100

Linearachse 100x100 mit Stahlrollen



Symbolbild

Anwendung

Linearachse mit kuggelagerten, gehärteten Stahlrollen auf gehärteten Führungsbahnen; Verfahren und Befördern von Gütern, Werkzeugen und Anschlägen; Bau von Portal-systemen, Handlungseinheiten und Senkrechthebern

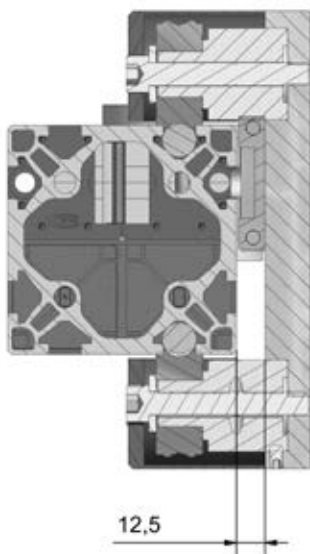
Technische Daten

v_{\max}	2 m/s
$M_{d\max}$	70 Nm
s/Umdrehung	200 mm
d_{wirk}	63,66 mm
M_{leerlauf}	1 Nm
Wiederholgenauigkeit bei Positionierung	$\pm 0,15$ mm

Bezüglich statischer und dynamischer Belastungen beraten wir Sie gerne

Code

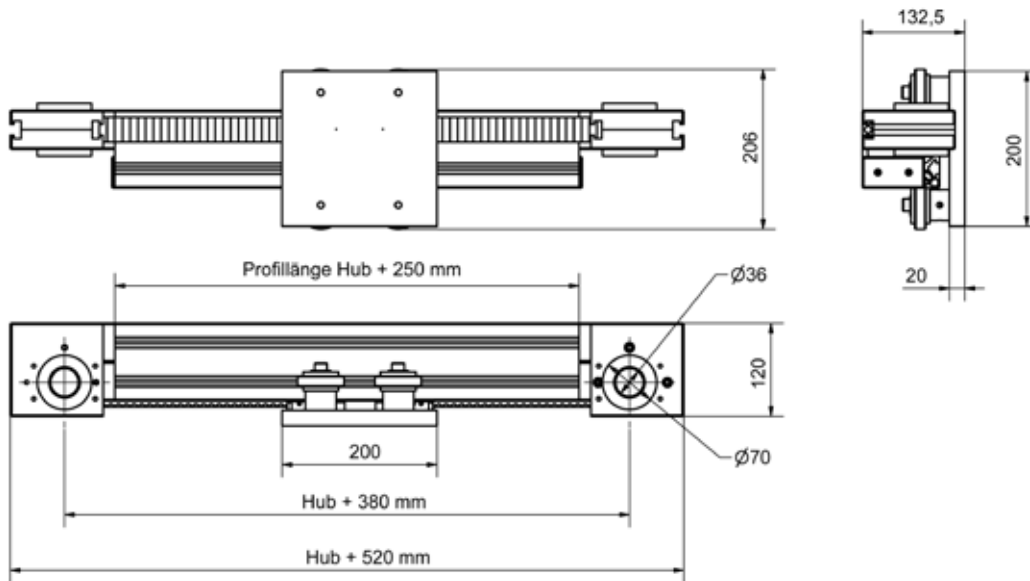
LAS-100-[Hub in mm]



Symbolbild

LAP-100

Linearachse 100x100 mit Profillaufrollen aus Kunststoff



Symbolbild

Anwendung

Linearachse mit kuggelagerten Kunststoffrollen in Aluprofilnuten für leichte Anwendungen; Verfahren und Befördern von Gütern, Werkzeugen und Anschlägen mit vertikal eingebauter Wagenplatte; Bau von Senkrechthebern

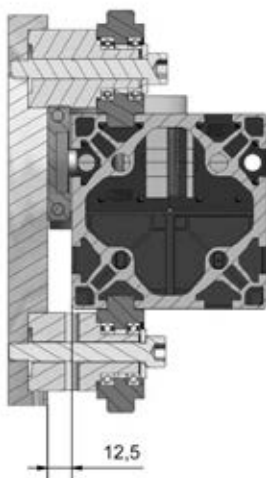
Technische Daten

v_{\max}	1 m/s
$M_{d \max}$	70 Nm
s/Umdrehung	200 mm
d_{wirk}	63,66 mm
M_{leerlauf}	1,5 Nm
Wiederholgenauigkeit bei Positionierung	$\pm 0,15$ mm

Bezüglich statischer und dynamischer Belastungen beraten wir Sie gerne

Code

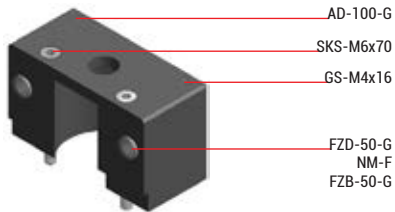
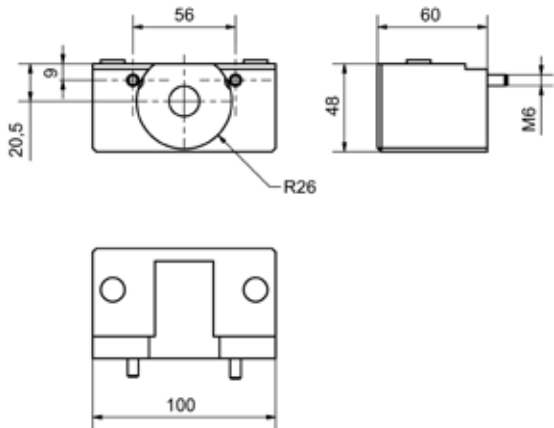
LAP-100-[Hub in mm]



Symbolbild

AD-100

Abdeckung-100 für LRS-50 einfach



Anwendung

Abdeckung aus schwarzem Kunststoff für Laufrolle LRS-50 einfach; inkl. Filzabstreifer und Befestigungsmaterial

Set

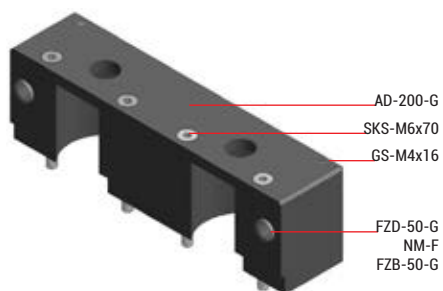
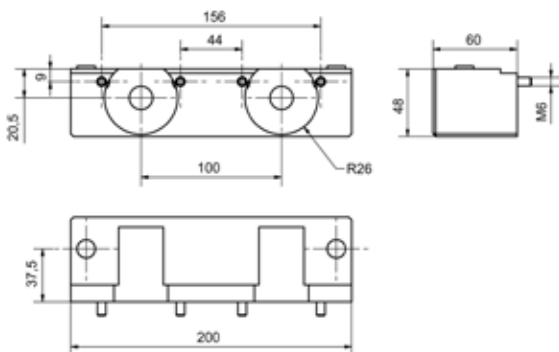
AD-100	Bezeichnung
1 x	AD-100-G
2 x	SKS-M6x70
1 x	FZB-50-G
1 x	FZD-50-G
1 x	GS-M4x16
1 x	NM-F

Code

Code	Gewicht
AD-100	214 g

AD-200

Abdeckung-200 für LRS-50 doppelt



Anwendung

Abdeckung aus schwarzem Kunststoff für Laufrolle LRS-50 zweifach; inkl. Filzabstreifer und Befestigungsmaterial

Set

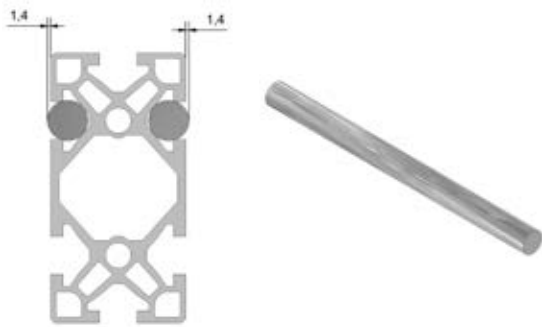
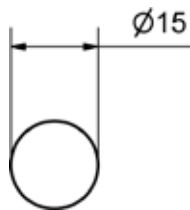
AD-200	Bezeichnung
1 x	AD-200-G
4 x	SKS-M6x70
2 x	FZB-50-G
2 x	FZD-50-G
2 x	GS-M4x16
2 x	NM-F

Code

Code	Gewicht
AD-200	438 g

FW-15

Führungswelle-15 mm für Linearachsen mit Stahlrollen



Anwendung

Führungswelle zum Einpressen in BÖMA-Aluprofile im 40er- und 50er-Raster

Material

Gehärteter und geschliffener Rundstahl
Stangenlänge 6000 mm

Code

FW-15-[Länge in mm]

Gewicht

1378 g/m

I-M12x1

Initiator für Linearachsen-M12x1



Symbolbild

Anwendung

Initiator M12x1 für Positionsmeldung an Linearachsen

Technische Daten

Schaltabstand bei Stahl: 4 mm;
Schließer PNP DC mit LED;
Einbaulänge: 35 mm;
Gesamtlänge: 60 mm

Code

I-M12x1

Initiator

I-KWS-5

Winkelstecker mit 5 m Kabel

Gewicht

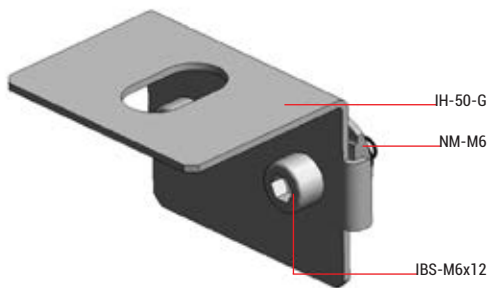
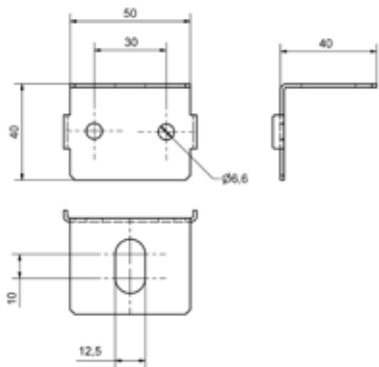
187 g

Hinweis

Rollenendschalter etc. auf Anfrage

IH-50

Initiatorhalter-50 mm für Linearachsen



Anwendung

Halter für Initiator I-M12x1

Material

Stahl beschichtet 1,5 mm

Set

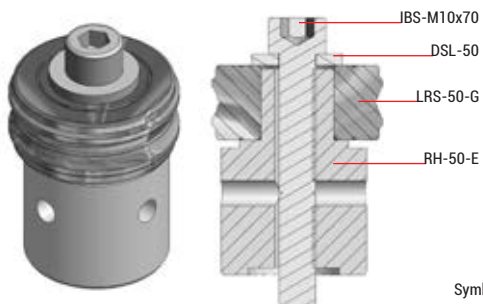
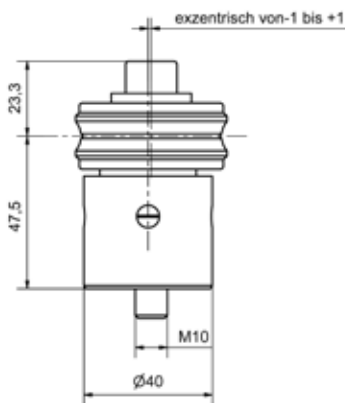
IH-50	Bezeichnung
1 x	IH-50-G
2 x	IBS-M6x12
2 x	NM-M6

Code

IH-50	Gewicht
IH-50	85 g

LRS-50-E

Laufrolle für LAS-50/100 mit Stahlführung/exzentrisch



Symbolbild

Anwendung

Laufrollenset für LAS-50/100 inkl. kugellagerter Stahlrolle mit exzentrischem Rollenhalter und Befestigungsmaterial

Set

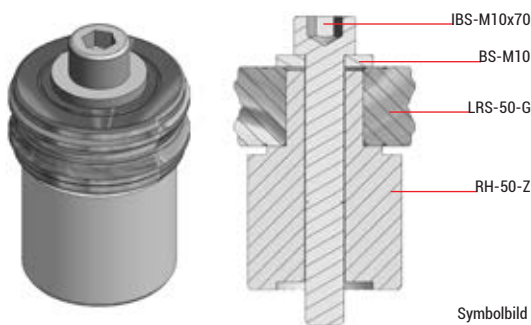
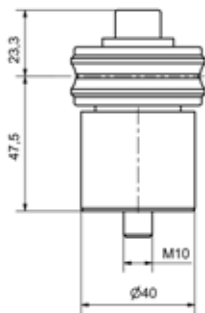
LRS-50-E	Bezeichnung
1 x	LRS-50-G
1 x	RH-50-E
1 x	IBS-M10x70
1 x	DSL-50

Code

LRS-50-E	Gewicht
LRS-50-E	524 g

LRS-50-Z

Laufrolle für LAS-50/100 mit Stahlführung/zentrisch



Symbolbild

Anwendung

Laufrollenset für LAS-50/100 inkl. kuggelagerter Stahlrolle mit zentrischem Rollenhalter und Befestigungsmaterial

Set

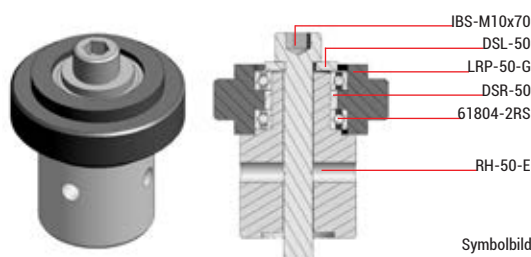
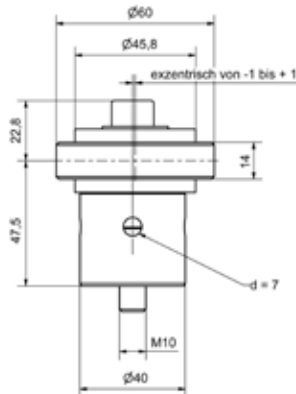
LRS-50-Z	Bezeichnung
1 x	LRS-50-G
1 x	RH-50-Z
1 x	IBS-M10x70
1 x	BS-M10

Code

LRS-50-Z	Gewicht
LRS-50-Z	497 g

LRP-50-E

Laufrolle für LAP-50/100 mit Kunststoffrolle/exzentrisch



Symbolbild

Anwendung

Laufrollenset für LAP-50/100 inkl. kuggelagerter Kunststoffrolle mit exzentrischem Rollenhalter und Befestigungsmaterial

Set

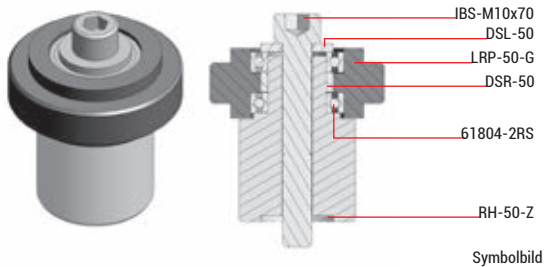
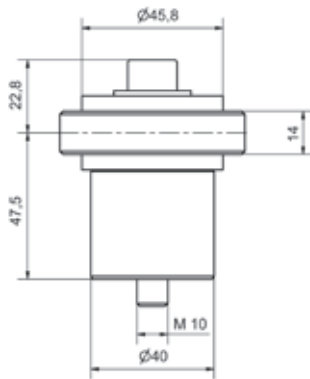
LRP-50-E	Bezeichnung
1 x	LRP-50-G
2 x	Lager 6804-2RS
1 x	IBS-M10x70
1 x	DSL-50
1 x	DSR-50
1 x	RH-50-E

Code

LRP-50-E	Gewicht
LRP-50-E	496 g

LRP-50-Z

Laufrolle für LA-50/100 mit Kunststoffrolle/zentrisch



Anwendung

Laufrollenset für LAP-50/100 inkl. kugellagerter Kunststoffrolle mit zentrischem Rollenhalter und Befestigungsmaterial

Set

LRP-50-Z	Bezeichnung
1 x	LRP-50-G
2 x	Lager 6804-2RS
1 x	IBS-M10x70
1 x	DSL-50
1 x	DSR-50
1 x	RH-50-Z

Code

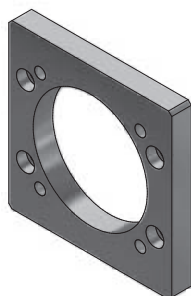
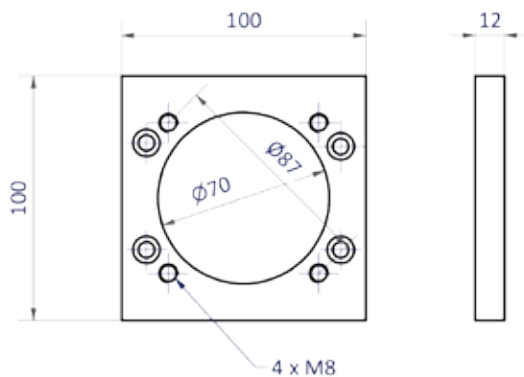
LRP-50-Z

Gewicht

464 g

MFP-50-040

Motorflanschplatte für ULK-50 und Getriebemotor 040



Anwendung

Befestigung von Getriebemotoren

Material

Stahl verzinkt

Code

MFP-50-040

Gewicht

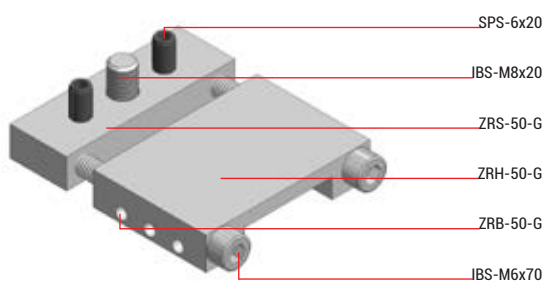
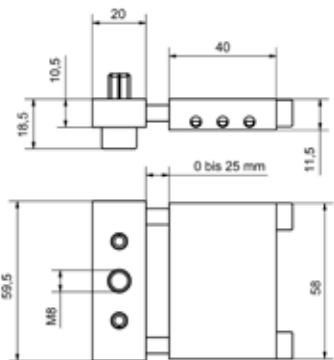
580 g

Hinweis

Sondergrößen auf Kundenwunsch nach Angabe von Lochkreis und Gewindedurchmesser

ZRS-50

Zahnriemenspanner-50 für Linearachsen



Anwendung

Zahnriemenspanner für Zahnriemen ZR-T10-32

Material

Aluminium natur, Stahl verzinkt

Set

ZRS-50	Bezeichnung
1 x	ZRH-50-G
2 x	IBS-M6x70
1 x	ZRS-50-G
3 x	ZRB-50-G
2 x	SPS-6x20
1 x	IBS-M8x20

Code

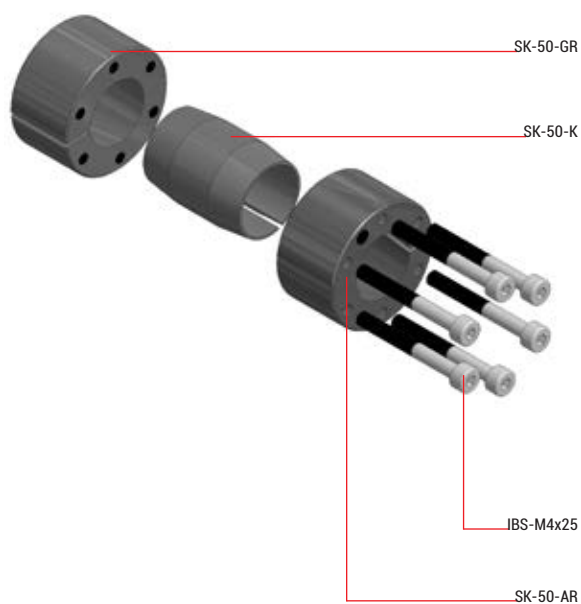
ZRS-50

Gewicht

245 g

SK-50-20

Spannkupplung für ULK-50 – 20 mm



Anwendung

Kupplung für Wellen mit $\varnothing 20$ für Antrieb bzw. Synchronisierung von BÖMA-Linearachsen

Material

Stahl nitriert

Set

SK-50-20	Bezeichnung
1 x	SK-50-AR
1 x	SK-50-GR
1 x	SK-50-K
6 x	IBS-4x25

Code

SK-50-20

Gewicht

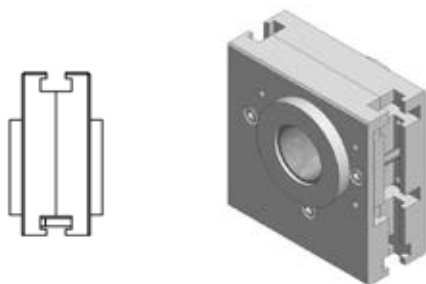
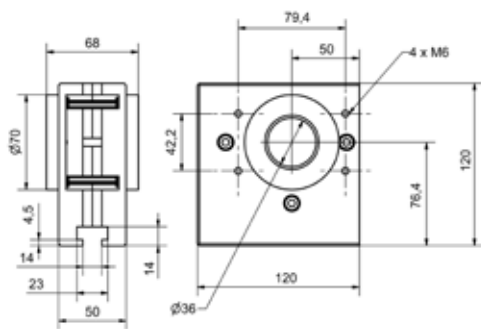
130 g

Hinweis

Andere Wellendurchmesser auf Anfrage

ULK-50

Umlenkkopf für LA-50/100



Anwendung

Umlenk- oder Antriebskopf für Zahnriemen- getriebene Linearachsen

Material

Aluminium natur;
Stahl verzinkt

Code

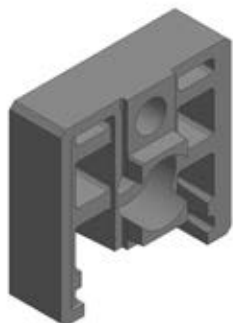
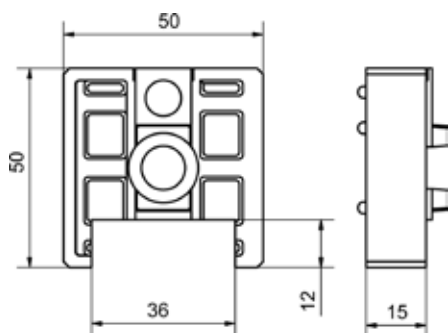
ULK-50

Gewicht

1967 g

V-50-LA

Verbinder-50 mm für Linearachse



Anwendung

Verbindung zur Befestigung von Umlenköpfen auf Profilen im 50er-Raster; pro Umlenkkopf werden zwei Stück benötigt

Material

Zinkdruckguß beschichtet

Set

V-50-LA	Bezeichnung
1 x	V-50-LA-G
1 x	IBS-M8x18
1 x	LKS-M10x30
1 x	NM-M8-G

Code

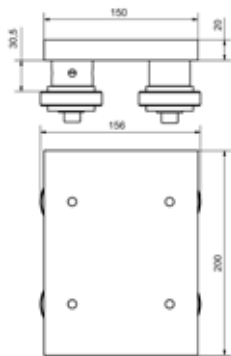
V-50-LA

Gewicht

164 g/m

WPP-50

Wagen für LAP-50



Anwendung

Kompletter Laufwagen für LAP-50 mit zwei exzentrischen und zwei zentrischen Kunststofflaufrollen

Set

WPP-50	Bezeichnung
1 x	WP-50-G
2 x	LRP-50-Z
2 x	LRP-50-E

Code

WPP-50

Gewicht

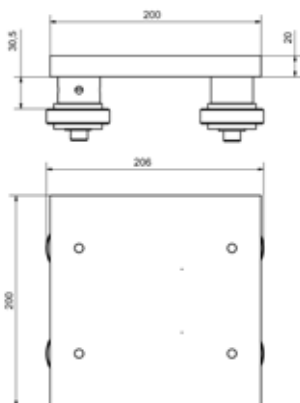
3365 g

Hinweis

Befestigungsbohrungen werden nach Kundenwunsch gefertigt

WPP-100

Wagen für LAP-100



Anwendung

Kompletter Laufwagen für LAP-100 mit zwei exzentrischen und zwei zentrischen Kunststofflaufrollen

Set

WPP-100	Bezeichnung
1 x	WP-100-G
2 x	LRP-50-Z
2 x	LRP-50-E

Code

WPP-100

Gewicht

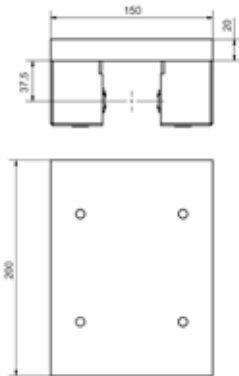
3893 g

Hinweis

Befestigungsbohrungen werden nach Kundenwunsch gefertigt

WPS-50

Wagen für LAS-50



Anwendung

Kompletter Laufwagen für LAS-50 mit zwei exzentrischen und zwei zentrischen Laufrollen für Stahlführung, Filzabstreifer, Abdeckung und Befestigungssatz

Set

WPS-50	Bezeichnung
1 x	WP-50-G
2 x	LRS-50-Z
2 x	LRS-50-E
2 x	AD-200

Code

WPS-50

Gewicht

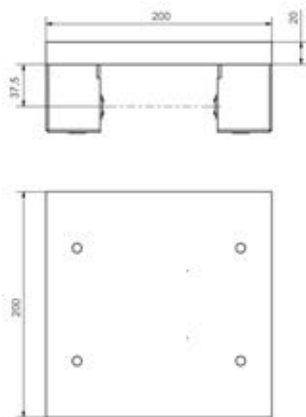
4365 g

Hinweis

Befestigungsbohrungen werden nach Kundenwunsch gefertigt

WPS-100

Wagen für LAS-100



Anwendung

Kompletter Laufwagen für LAS-100 mit zwei exzentrischen und zwei zentrischen Laufrollen für Stahlführung, Filzabstreifer, Abdeckung und Befestigungssatz

Set

WPS-100	Bezeichnung
1 x	WP-100-G
2 x	LRS-50-Z
2 x	LRS-50-E
2 x	AD-200

Code

WPS-100

Gewicht

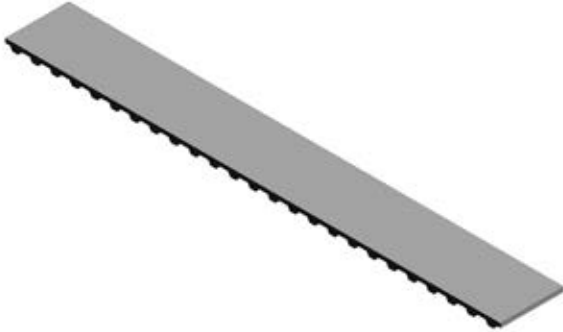
4891 g

Hinweis

Befestigungsbohrungen werden nach Kundenwunsch gefertigt

ZR-T10-32

Zahnriemen-T10-32 mm



Anwendung

Zahnriemen T-10 32 mm breit;
Antrieb von Linearachsen

Material

Kunststoff PU mit Stahllitzen

Code

ZR-T10-32-[Länge in mm]

Gewicht

180 g/m