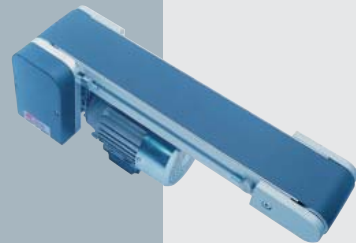
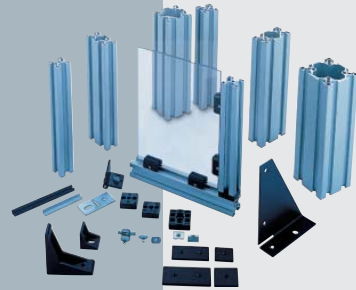
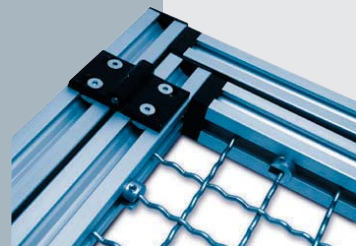
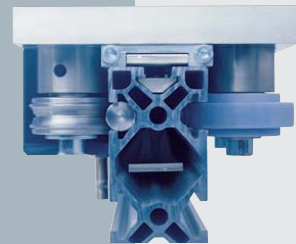


Zylinder Stoßdämpfer
Fördertechnik Ventile Vakuump
Alu-Profile Druckluft-Zubehör
Pneumatik



Profil-Systembaukasten



WIR HELFEN AUTOMATISIEREN

UNGER GMBH - WIR HELFEN AUTOMATISIEREN



Seit der Gründung 1969 konzentrieren wir uns auf den Vertrieb von Komponenten für die industrielle Mechanisierung und Automation. Darüber hinaus realisieren wir basierend auf unserer langjährigen Automatisierungs-Erfahrung anwendungsorientierte, maßgeschneiderte Lösungen.

Aufbauend auf unseren Profil-Systembaukasten entstehen einfache Vorrichtungen ebenso wie automatische Maschinen und individuelle, fördertechnische Lösungen.

Wir bieten:

- ☺ Aluminium Systemprofile
- ☺ Förderbänder und individuelle, fördertechnische Lösungen
- ☺ Linearachsen
- ☺ Industrieschutzzäune
- ☺ Elektrische Verstelleinheiten

Lösungsbeispiele:



Unger GmbH
Heinkelstr. 31
73230 Kirchheim/Teck

Telefon 0 70 21-94 22-0
Fax 0 70 21-94 22-22
Email info@unger-gmbh.de
www.unger-gmbh.de

Profile

20x40	
Aluprofil 20x40	1.05
40x40	
Aluprofil 40x40	1.05
40x40-K	
Kurvenprofil 40x40-K	1.06
40x40-S	
Stahlnutprofil 40x40-S	1.06
40x80	
Aluprofil 40x80	1.05

50x50	
Aluprofil 50x50	1.07
50x100	
Aluprofil 50x100	1.07
50x200	
Aluprofil 50x200	1.08
80x80	
Aluprofil 80x80	1.06
100x100	
Aluprofil 100x100	1.08

Verbindungstechnik

AV-20x40	
Anschlussverbinder-20x40	1.11
AV-40	
Anschlussverbinder-40	1.10
AV-40-K	
Anschlussverbinder-40 für Kurvenprofil 40x40-K	1.12
AV-50	
Anschlussverbinder-50	1.16
BOV-40/50	
Bodenverriegelung-40/50	1.28
BR-80-P-PO-weiss	
Bockrolle mit Platte	1.26
BR-X-P	
Bockrolle mit Platte	1.25
BV-Mx	
Bohrverbinder	1.14
BWA-40/50	
Bodenwinkel-40/50 aus Stahl	1.27
BWT-40/50	
Bodenwinkel T-Profil-40/50 aus Stahl	1.27
G-40	
Gelenk-40	1.20
KNB-40/50-X	
Knotenblech	1.29
KNBD-40/50-X	
Knotenblech für T-Verbindungen	1.30
LB-40	
Lagerbock-40	1.19
LR-80-B-PO-weiss	
Lenkrolle mit Bohrung	1.26
LR-80-P-PO-weiss	
Lenkrolle mit Platte	1.26
LR-X-B	
Lenkrolle mit Bohrung	1.25
LR-X-P	
Lenkrolle mit Platte	1.25

NM-Mx	
Nutmutter	1.21
RV-40	
Rahmenverbinder-40	1.13
SF-X	
Stellfuß	1.23
SFP-XxY-M20	
Stellfußplatte mit M20-Gewinde	1.24
SFP-XxY-Z	
Stellfußplatte mit Zentrierung	1.24
SM-Mx	
Schiebemutter	1.21
SMS	
Schiebemutterstab	1.22
SV-40/50	
Stoßverbindung-40/50	1.22
V-20x40	
Eckverbinder-20x40	1.11
V-40	
Verbinder-40	1.09
V-40-K	
Eckverbinder-40 für Kurvenprofil 40x40-K	1.12
V-50	
Verbinder-50	1.15
VL-40	
Verbinder-40-leicht	1.13
W-100	
Winkel-100	1.18
W-100-F	
Winkel-100 einseitig flach	1.18
W-35/25	
Winkel-35/25	1.19
W-40/50	
Winkel-40/50	1.17

Zubehör

AK-20	Abdeckkappe-20 für Profil 20x40	1.32
AK-40	Abdeckkappe-40 für Profil 40x40	1.31
AK-40-A-G	Abdeckkappe-40-Aluminium	1.31
AK-40-K	gewölbte Abdeckkappe-40 für V-40-K	1.33
AK-40-KF	flache Abdeckkappe-40 für Kurvenprofil 40x40-K	1.33
AK-40-S	Abdeckkappe-40 für Stahlnutprofil	1.32
AK-50	Abdeckkappe-50 für Profil 50x50	1.34
AK-80	Abdeckkappe-80 für Profil 40x80 und 80x80	1.34
AK-100	Abdeckkappe-100 für Profil 50x100 und 100x100	1.35
AP-40/50	Abdeckprofil Aluminium-40/50	1.35
BG-40/50	Bügelgriff-40/50	1.45
BS-40	Bohrschablone-40	1.49
DFL-40/50	Doppelführungsleiste-40/50	1.41
ED-Mx	Eindreher	1.49
FL-40/50	Führungsleiste-40/50	1.41
GE-40-S	Gewindeeinsatz-40 für Stahlnutprofil	1.48
GH-40/50	Gitterhalter-40/50	1.38
KBH-40/50	Kabelbinderhalter-40/50	1.46
KGS-40	Kugelschnäpper-40	1.43
KP-40/50	Kunststoffabdeckprofil-40/50	1.36

KP-40-S	Kunststoffabdeckprofil-40 für Stahlnutprofil 40x40-S	1.36
MH-40/50	Magnethalter-40/50 für Scheiben	1.45
PC-x	Polycarbonatscheibe	1.37
SBT-Z	Standardschiebetür Zentrierung	1.40
SBTF	Schiebetürführung	1.39
SBTS	Schiebetürkomponenten	1.39
SH-16	Sicherheitsschalter	1.44
SL-40	Schiebeleiste-40 für Scheiben	1.40
TS-40/50	Türscharnier-40/50	1.42
TS-40-K	Türscharnier-40 für Kurvenprofil	1.42
TV-40/50	Türverschluss-40/50	1.43
UF-40/50	Unifix-40/50	1.37
V-40-S	Verbinder-40 für Stahlnutprofil	1.48
VP-40	Verbindungsplatte-40	1.47
VP-40 UV-D	Verbindungsplatte-40 unverlierbar mit doppelter Schnellfixierung	1.47
VP-40 UV-E	Verbindungsplatte-40 unverlierbar mit einfacher Schnellfixierung	1.47
VT-40/50	Verstellteil-40/50	1.46
WG-40	Wellgitter-40mm	1.38

Technische Information

Technische Information	Belastung und Toleranzen für Aluprofile	1.50
-------------------------------	---	------

Orientierungshilfe



FL-40/50 . Führungsleiste-40/50

V-50 . Verbinder-50

50x50 . Aluprofil 50x50

BG-40/50 . Bügelgriff-40/50

50x100 . Aluprofil
50x100

SF-100-M20/160 . Stellfuß

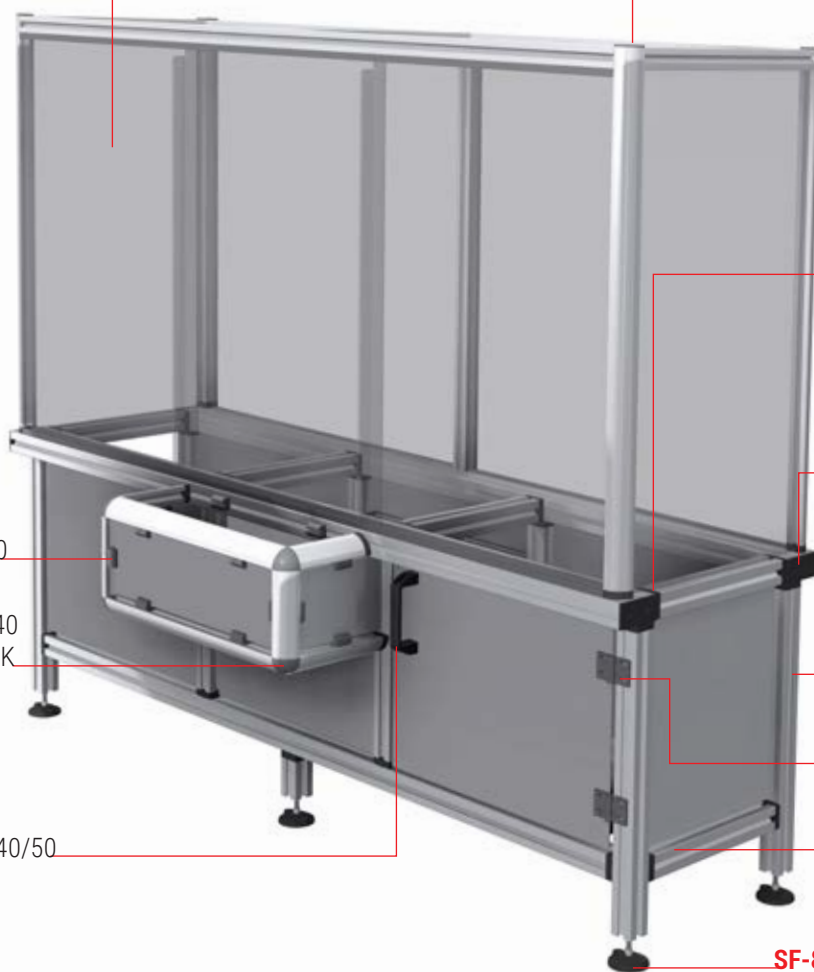
SFP-50x100-M20 . Stellfuß-
platte mit M20-Gewinde

AK-80 . Abdeckkappe-80
für Profil 40x80 und 80x80

Orientierungshilfe

PC-6 . Polycarbonatscheibe
6 mm stark

40x40-K . Kurvenprofil 40x40-K



AV-40-K .
Anschlussverbinder-
40 für Kurvenprofil
40x40-K

AK-80 .
Abdeckkappe-80
für Profil 40x80
und 80x80

UF 40/50 . Unifix-40/50

V-40-K . Eckverbinder-40
für Kurvenprofil 40x40-K

40x40 .
Aluprofil 40x40

TS-40/50 .
Türscharnier-40/50

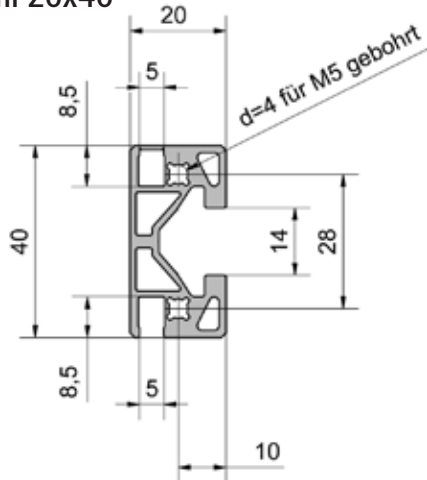
BG-40/50 . Bügelgriff-40/50

V-40 . Verbinder-40

SF-80-M10/102 . Stellfuß

20x40

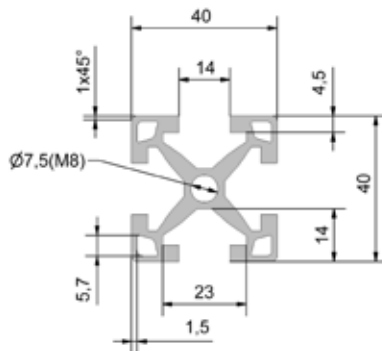
Aluprofil 20x40



- Anwendung** Trägerprofil für Seitenführungen; Rahmenprofil für Scheibenelemente mit 5 mm Materialstärke
- Gewinde** Die Kernbohrungen sind für M5-Gewindebohrungen vorgesehen.
- Material** Aluminium F25; natur eloxiert
Stange 6000 mm (nutzbare Länge)
- Masse** 0,84 kg/m
- W_x / W_y** $1/3 \text{ cm}^3$
- I_x / I_y** $1/5 \text{ cm}^4$
- Code** 20x40-[Länge in mm]
- Hinweis** Scheibengröße = lichte Weite + 16 mm

40x40

Aluprofil 40x40



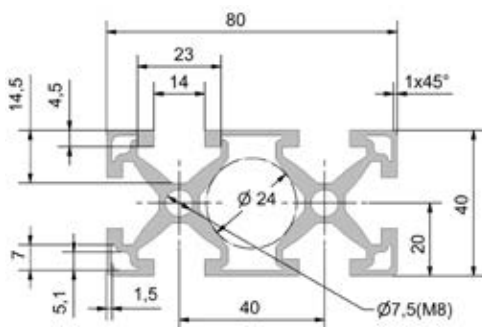
- Gewinde** Bei Zuschnitten sind beidseitig Gewinde (M8x25) geformt
- Material** Aluminium F25; natur eloxiert
Stange 6000 mm (nutzbare Länge)
- Masse** 1,54 kg/m
- $W_x = W_y$** $4,4 \text{ cm}^3$
- $I_x = I_y$** $8,8 \text{ cm}^4$
- Code** 40x40-[Länge in mm]
40x40-[Länge in mm]-SF*



*(beidseitig mit M8x40 für Stellfuß)

40x80

Aluprofil 40x80

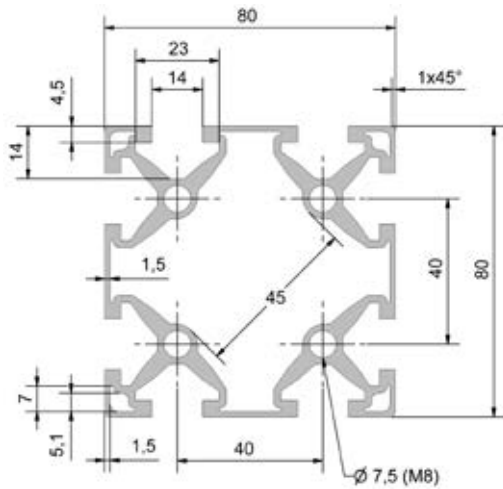


- Gewinde** Bei Zuschnitten sind beidseitig Gewinde (M8x25) geformt
- Material** Aluminium F25; natur eloxiert
Stange 6000 mm (nutzbare Länge)
- Masse** 2,58 kg/m
- W_x / W_y** $7,3 / 15,2 \text{ cm}^3$
- I_x / I_y** $14,6 / 61,0 \text{ cm}^4$
- Code** 40x80-[Länge in mm]

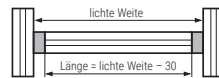


80x80

Aluprofil 80x80

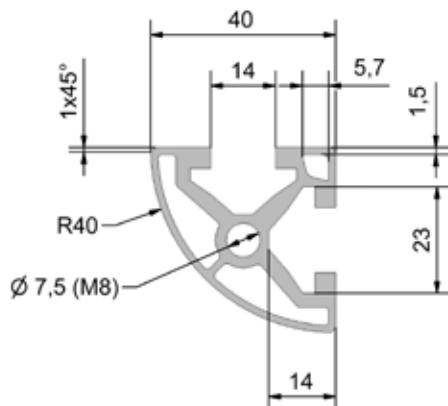


Gewinde	Bei Zuschnitten sind beidseitig Gewinde (M8x25) geformt
Material	Aluminium F25; natur eloxiert Stange 6000 mm (nutzbare Länge)
Masse	3,86 kg/m
$W_x = W_y$	25,8 cm ³
$I_x = I_y$	103 cm ⁴
Code	80x80-[Länge in mm]

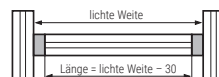


40x40-K

Kurvenprofil 40x40-K



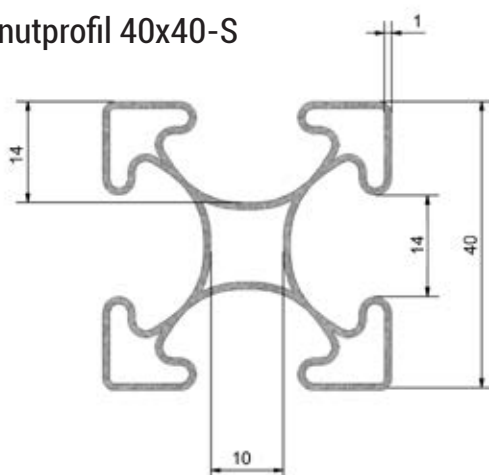
Gewinde	Bei Zuschnitten sind beidseitig Gewinde (M8x20) geformt
Material	Aluminium F25; natur eloxiert Stange 6000 mm (nutzbare Länge)
Masse	1,29 kg/m
$W_x = W_y$	2,77 cm ³
$I_x = I_y$	6,3 cm ⁴
Code	40x40-K-[Länge in mm] 40x40-K-[Länge in mm]-SF*



*(beidseitig mit M8x40 für Stellfuß)

40x40-S

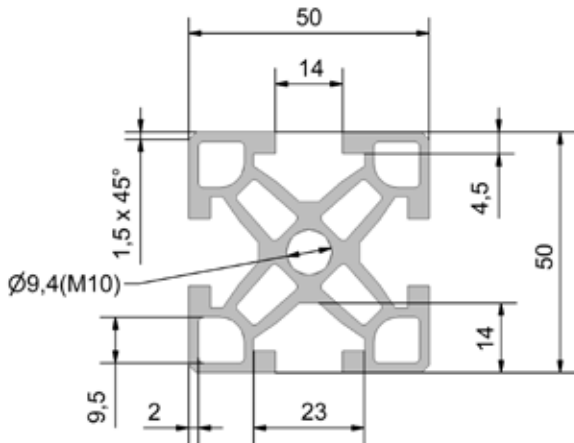
Stahlnutprofil 40x40-S



Gewinde	mit GE-40-S möglich
Material	Stahlblech feuerverzinkt; 1 mm stark Stangenlänge: 6645 mm
Masse	2,28 kg/m
$W_x = W_y$	2,4 cm ³
$I_x = I_y$	4,88 cm ⁴
Code	40x40-S-[Länge in mm]

50x50

Aluprofil 50x50



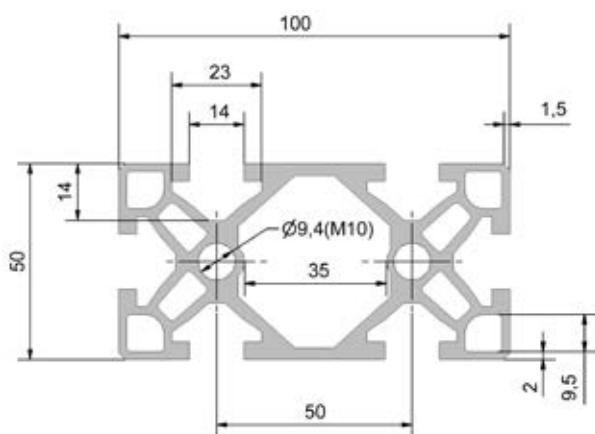
Gewinde	Bei Zuschnitten sind beidseitig Gewinde (M10x30) geformt
Material	Aluminium F25; natur eloxiert Stange 6000 mm (nutzbare Länge)
Masse	2,30 kg/m
$W_x = W_y$	7,8 cm ³
$I_x = I_y$	19,5 cm ⁴
Code	50x50-[Länge in mm] 50x50-[Länge in mm]-SF*



*(beidseitig mit M10x60 für Stellfuß)

50x100

Aluprofil 50x100

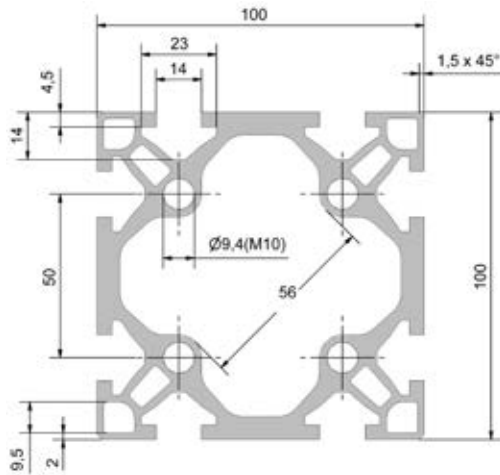


Gewinde	Bei Zuschnitten sind beidseitig Gewinde (M10x30) geformt
Material	Aluminium F25; natur eloxiert Stange 6000 mm (nutzbare Länge)
Masse	4,16 kg/m
W_x / W_y	16,3 / 29,3 cm ³
I_x / I_y	40,8 / 146,3 cm ⁴
Code	50x100-[Länge in mm]



100x100

Aluprofil 100x100

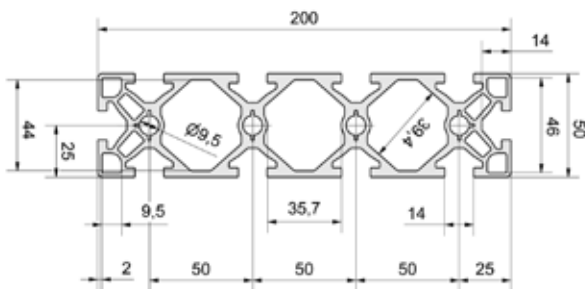


Gewinde	Bei Zuschnitten sind beidseitig Gewinde (M10x30) geformt
Material	Aluminium F25; natur eloxiert Stange 6000 mm (nutzbare Länge)
Masse	7,35 kg/m
$W_x = W_y$	61,3 cm ³
$I_x = I_y$	306,2 cm ⁴
Code	100x100-[Länge in mm]



50x200

Aluprofil 50x200

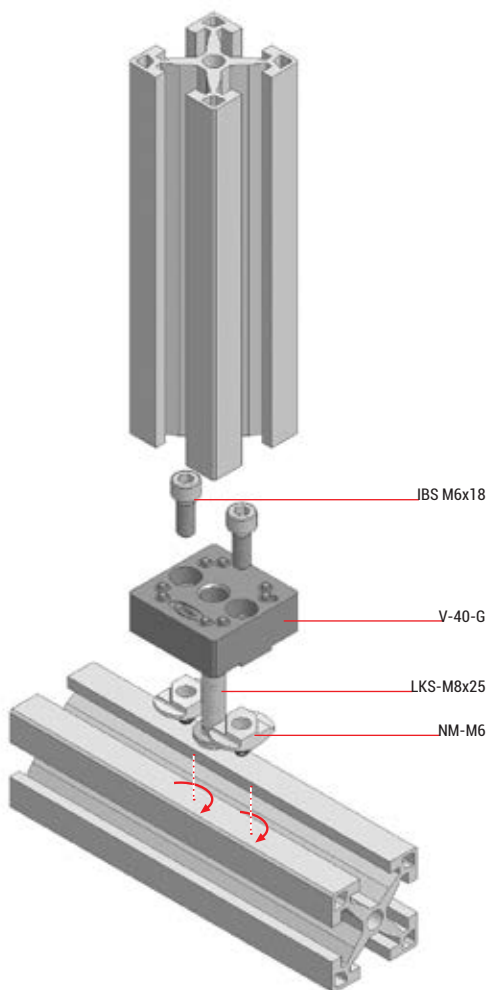
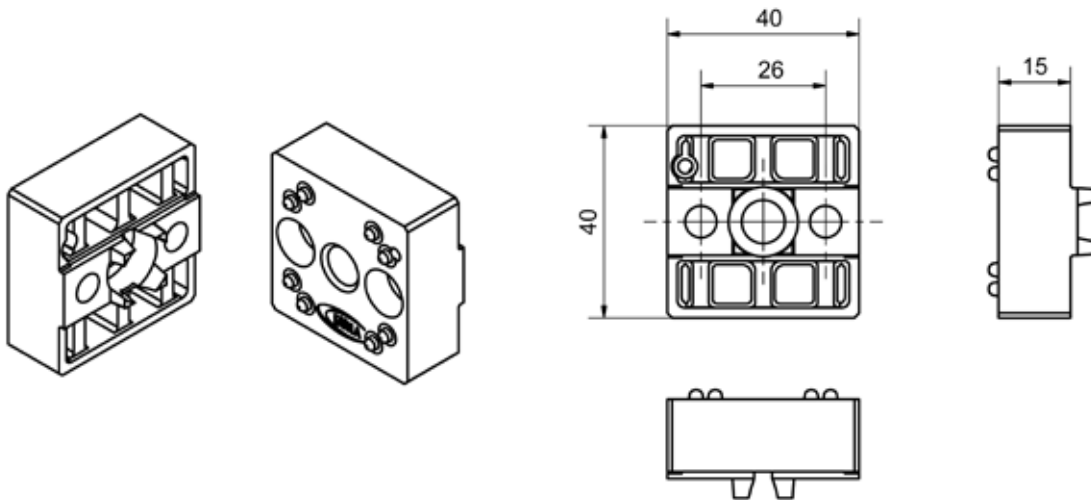


Anwendung	Profil für massive Rahmenkonstruktionen
Gewinde	Bei Zuschnitten sind beidseitig Gewinde (M10x30) geformt
Material	Aluminium F25; natur eloxiert Stange 6000 mm (nutzbare Länge)
Masse	7,88 kg/m
W_x / W_y	34/101 cm ³
I_x / I_y	85/1086 cm ⁴
Code	50x200-[Länge in mm]



V-40

Verbinder-40



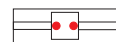
Anwendung

40x40: 1 Stk. V-40

40/40



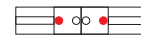
40/50



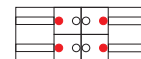
40x80: 2 Stk. V-40



40x80: 2 Stk. V-40-E



80x80: 4 Stk. V-40-E



Material

Zinkdruckguss beschichtet

Set

V-40	V-40-E	Bezeichnung
2 x	1 x	IBS M6x18
1 x	1 x	V-40-G
1 x	1 x	LKS M8x25
2 x	1 x	NM-M6

Code

V-40
V-40-E
V-40-L*
V-40-LE*

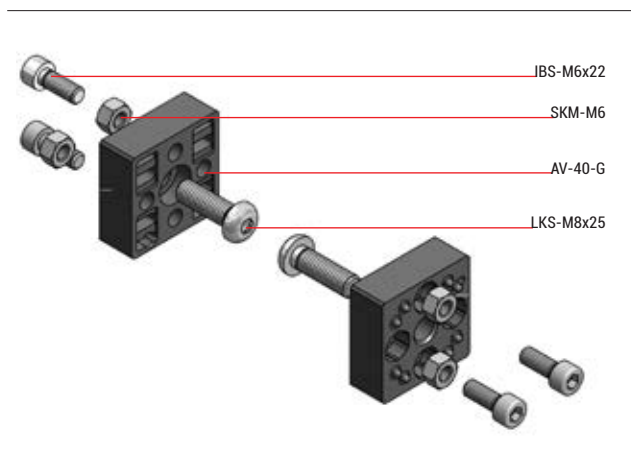
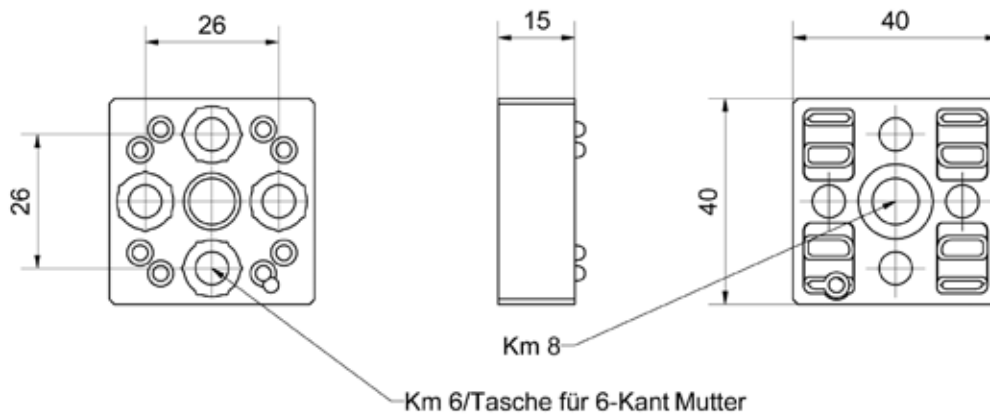
Gewicht

143 g
129 g
153 g elektrisch leitfähig
139 g elektrisch leitfähig

*wie V-40 und V-40-E, jedoch mit zusätzlichem Verbindungsstift (VS-40/50) aus Edelstahl

AV-40

Anschlussverbinder-40



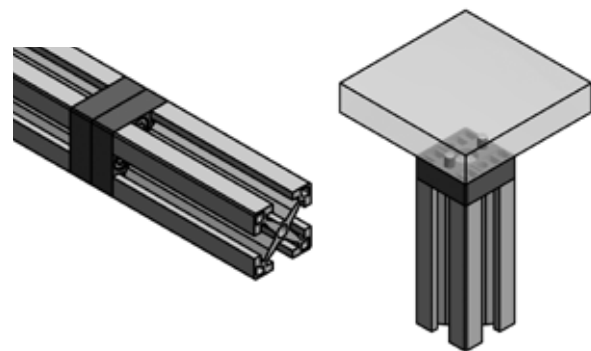
Anwendung

Plattenverbinder für 40x40 Profile; zum Anbau an BÖMA-Profile

Stoßverbindung 40x40:	2 x AV-40
Stoßverbindung 40x80:	4 x AV-40
Stoßverbindung 80x80:	8 x AV-40
40x40 an plane Fläche:	1 x AV-40
40x80 an plane Fläche:	2 x AV-40
80x80 an plane Fläche:	4 x AV-40

Material

Zinkdruckguss beschichtet



Code

AV-40

Gewicht

125 g

Set

AV-40	Bezeichnung
1 x	AV-40-G
1 x	LKS-M8x25
2 x	IBS-M6x22
2 x	SKM-M6

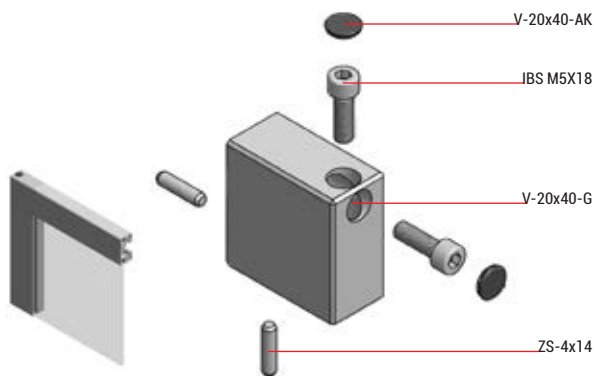
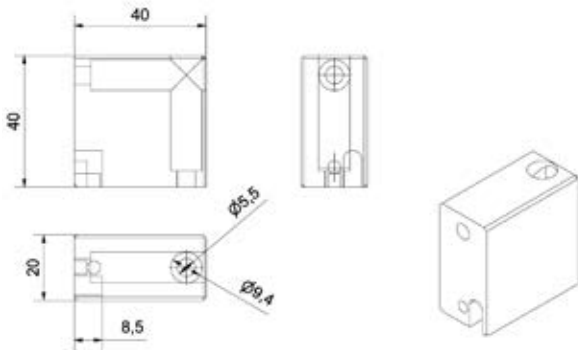
Hinweis

Anschlussverbinder in verschiedenen Winkeln auf Anfrage möglich.



V-20x40

Eckverbinder-20x40



Anwendung

Bau von leichten Türen bis ca. 1000 x 1000 mm;
Eckverbindung von 20x40 Profilen; im Rahmen können
5 mm starke Flächenelemente ohne Nacharbeit eingefasst
werden; Grösse = lichtet Mass + 16 mm

Material

Alu natur eloxiert

Masse

83 g

Code

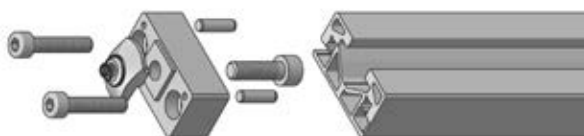
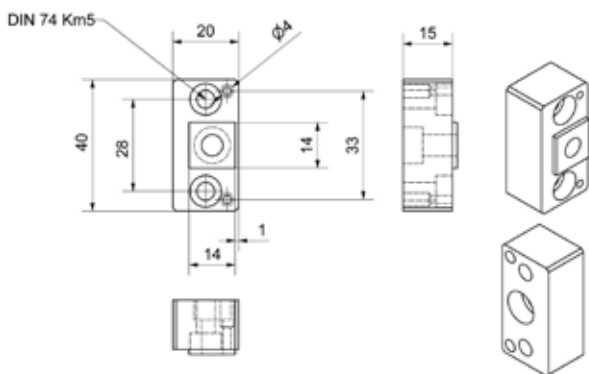
V-20x40

Set

V-20x40	Bezeichnung
1 x	V-20x40-G
2 x	IBS-M5x18
2 x	ZS-4x14
2 x	V-20x40-AK

AV-20x40

Anschlussverbinder-20x40



Anwendung

Plattenverbinder für 20x40 Profil; zum Anbau an
BÖMA-Profile

Material

Alu natur eloxiert

Masse

53 g

Code

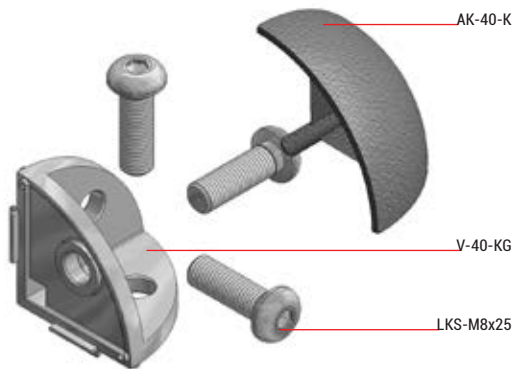
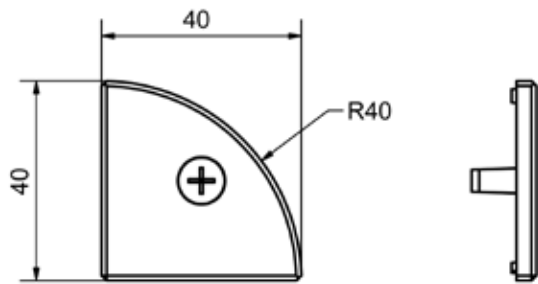
AV-20x40

Set

AV-20x40	Bezeichnung
1 x	AV-20x40-G
2 x	IBS-M5x25
1 x	IBS-M6x20
2 x	ZS-4x14
1 x	NM-M6

V-40-K

Eckverbinder-40 für Kurvenprofil 40x40-K



Anwendung

Eckverbindung von drei 40x40-K Profilen

Material

Zinkdruckguss
Kunststoff PA-6 schwarz

Set

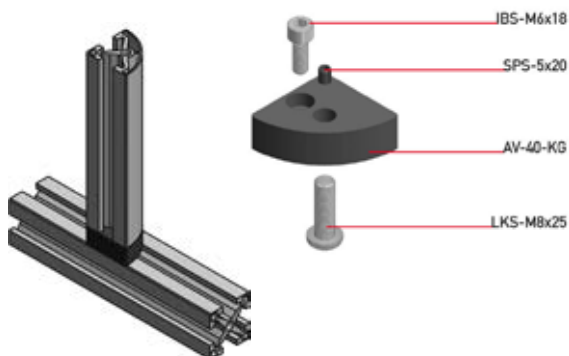
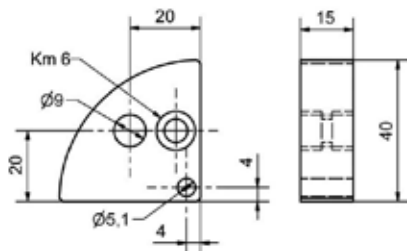
V-40-K	Bezeichnung
1 x	V-40-KG
1 x	AK-40-K
3 x	LKS-M8x25

Code

V-40-K	Gewicht
	109 g

AV-40-K

Anschlussverbinder-40 für Kurvenprofil 40x40-K



Anwendung

90°-Verbindung von 40x40-K Kurvenprofil auf Raster 40;
bei Plattenanbau $\varnothing=9$ senken

Material

Alu beschichtet

Set

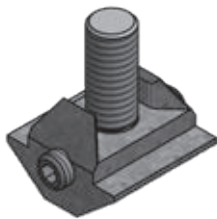
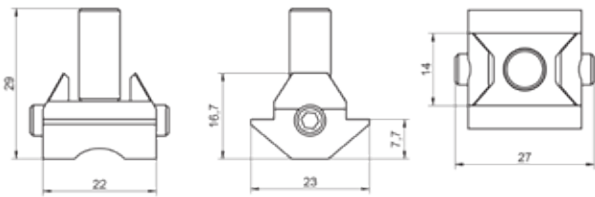
AV-40-K	Bezeichnung
1 x	AV-40-KG
1 x	LKS-M8x25
1 x	IBS-M6x18
1 x	SPS-5x20
1 x	NM-M6

Code

AV-40-K	Gewicht
	72 g

RV-40

Rahmenverbinder-40



Anwendung

Rahmenverbinder 40 für den Bau von 40er Profilrahmen beim Einsatz von Flächenelementen, die mit KP-40/50 eingefasst werden

Material

Stahl verzinkt

Set

RV-40	Bezeichnung
1 x	RV-40-G
1 x	RV-40-S
2 x	GSS-M6x8

Code

RV-40

Gewicht

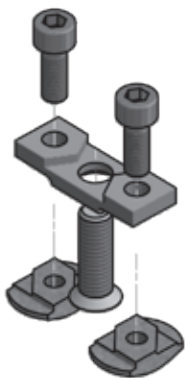
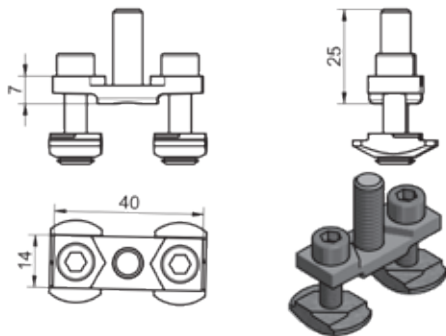
31 g

Hinweis

Nicht für auskragende Verbindungen geeignet (nur für geschlossene Rahmen); Belastungsangaben siehe technische Hinweise am Ende dieses Kapitels

VL-40

Verbinder-40-leicht



Anwendung

Für vibrationsfreie nicht auskragende Verbindung unter minimalen Kräften, z.B. Gestell- oder Regalbau für leichte bis mittelschwere Anwendungen

Material

Stahl verzinkt

Set

VL-40	Bezeichnung
1 x	VL-40-G
1 x	VL-40-SKS
2 x	NM-M6 SPZ01
2 x	IBS-M6x14

Code

VL-40

Gewicht

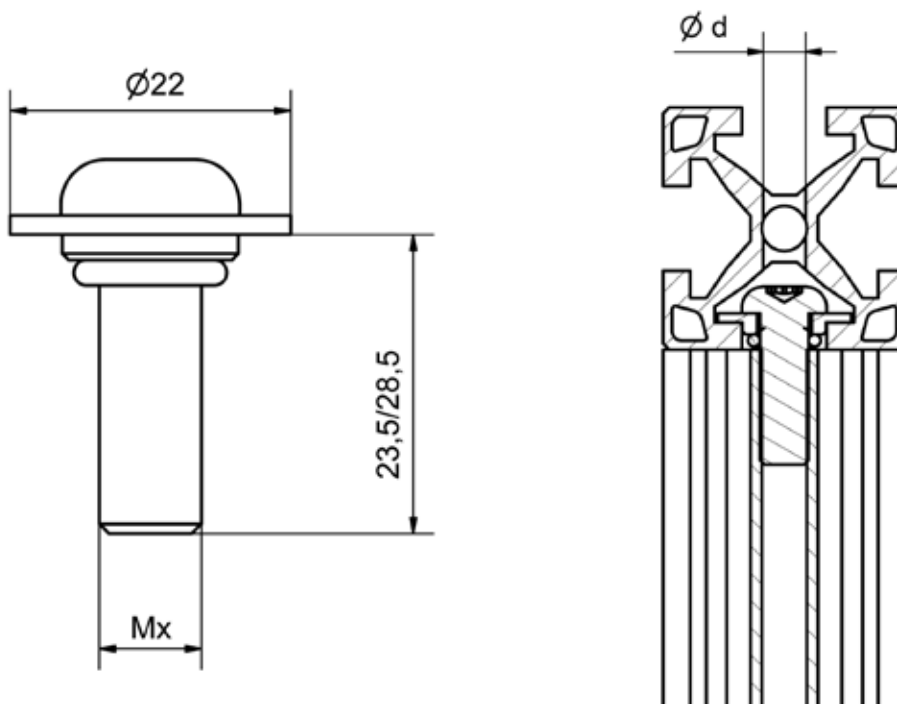
48 g

Hinweis

Nicht für auskragende Verbindungen geeignet (nur für geschlossene Rahmen); Belastungsangaben siehe technische Hinweise am Ende dieses Kapitels

BV-Mx

Bohrverbinder



Anwendung

Bohrverbinder zum Befestigen von Flächenelementen an 40er/50er-Profilen

Material

Stahl verzinkt

Code

BV-M8
1 x LKS-M8x25
1 x O-Ring

Gewicht

16 g

$\varnothing d$ für Schlüssel

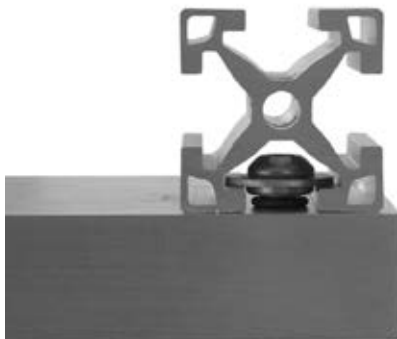
7

BV-M10

1 x LKS-M10x30
1 x O-Ring

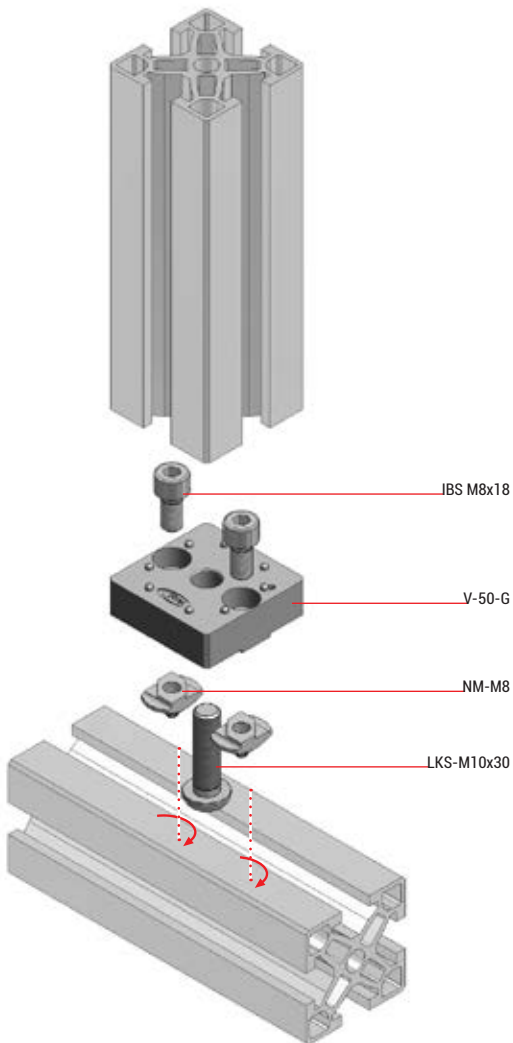
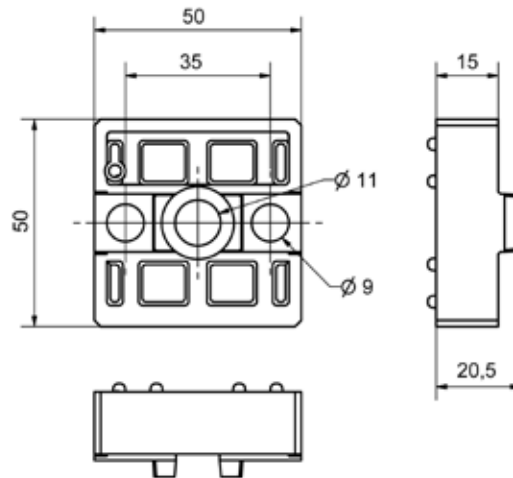
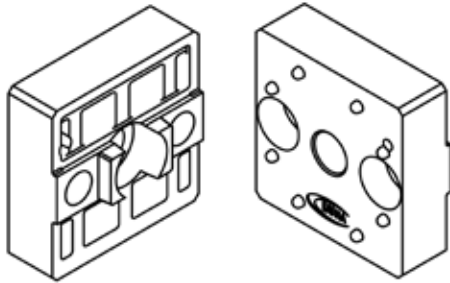
25 g

9



V-50

Verbinder-50



Anwendung

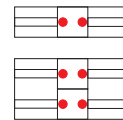
50x50: 1 Stk. V-50

50x100: 2 Stk. V-50

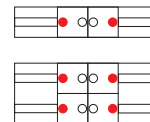
50x100: 2 Stk. V-50-E

100x100: 4 Stk. V-50-E

V-50



V-50-E



Material

Zinkdruckguss beschichtet

Set

V-50	V-50-E	Bezeichnung
1 x	1 x	V-50-G
2 x	1 x	IBS-M8x18
1 x	1 x	LKS-M10x30
2 x	1 x	NM-M8

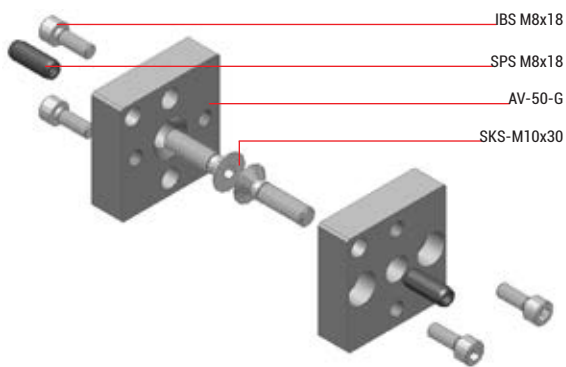
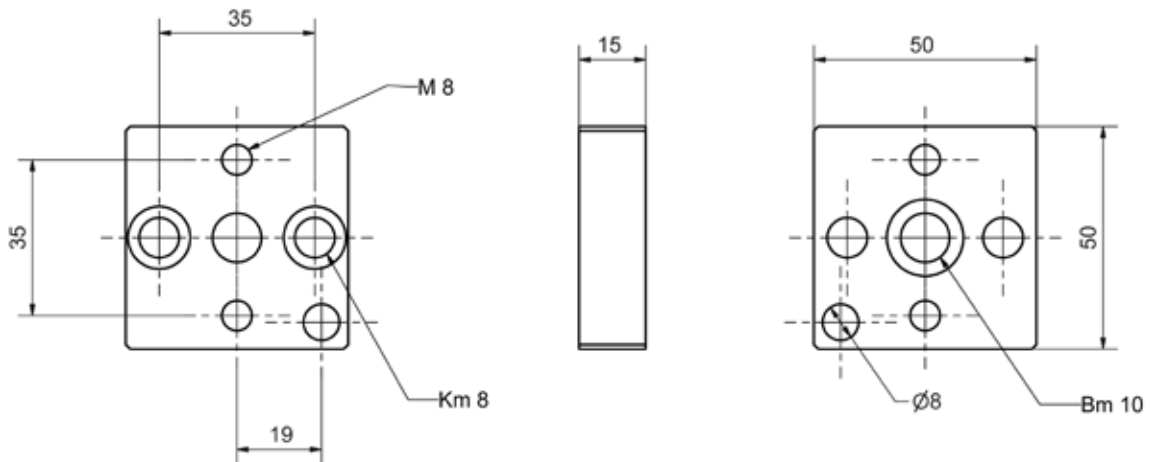
Code

Code	Gewicht	
V-50	219 g	
V-50-E	198 g	
V-50-L*	223 g	elektrisch leitfähig
V-50-LE*	202 g	elektrisch leitfähig

*wie V-50 und V-50-E, jedoch mit zusätzlichem Verbindungsstift

AV-50

Anschlussverbinder-50



Anwendung

Plattenverbinder für 50x50 Profile; zum Anbau an BÖMA-Profile

Stoßverbindung 50x50:	2 x AV-50
Stoßverbindung 50x100:	4 x AV-50
Stoßverbindung 100x100:	8 x AV-50
50x50 an plane Fläche:	1 x AV-50
50x100 an plane Fläche:	2 x AV-50
100x100 an plane Fläche:	4 x AV-50

Material

Alu beschichtet

Set

AV-50	Bezeichnung
1 x	AV-50-G
1 x	SKS-M10x30
2 x	IBS-M8x18
1 x	SPS-8x20

Code

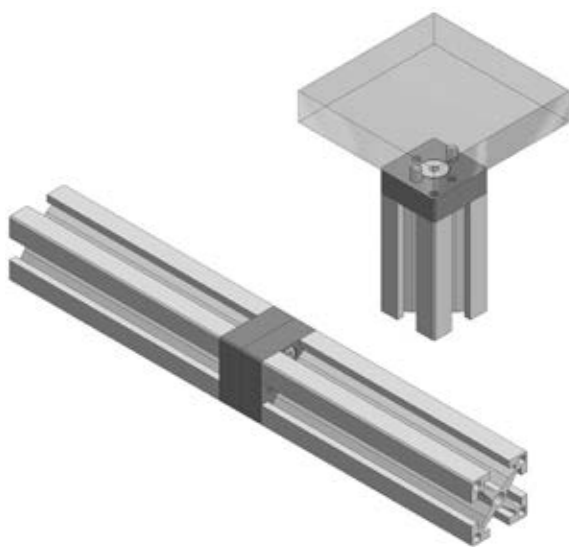
AV-50

Gewicht

126 g

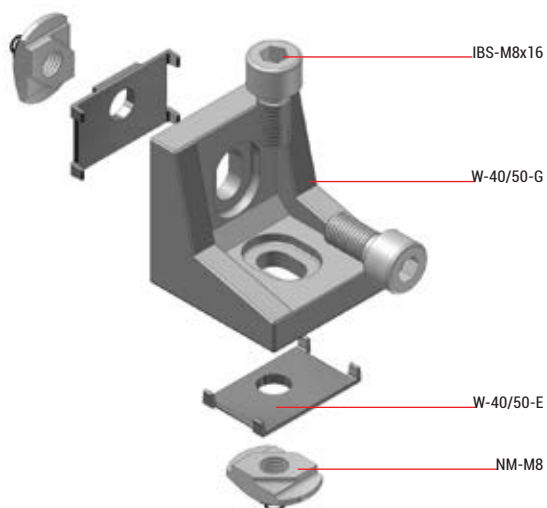
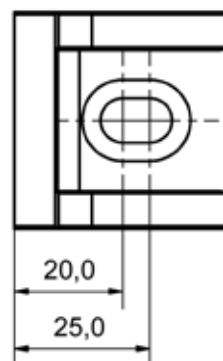
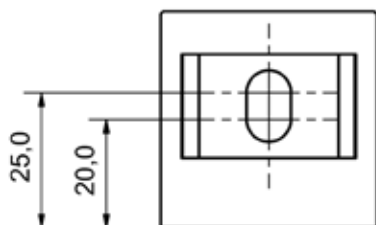
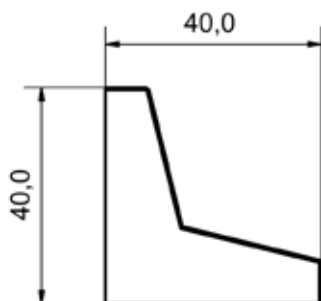
Hinweis

Anschlussverbinder in verschiedenen Winkeln auf Anfrage möglich



W-40/50

Winkel-40/50



Anwendungen

90°-Winkelverbindungen zwischen Profilen;
Befestigung von Platten und zusätzlichen Elementen

Material

Zinkdruckguss beschichtet;
Stahlfeinguss;
Stahl verzinkt

Set

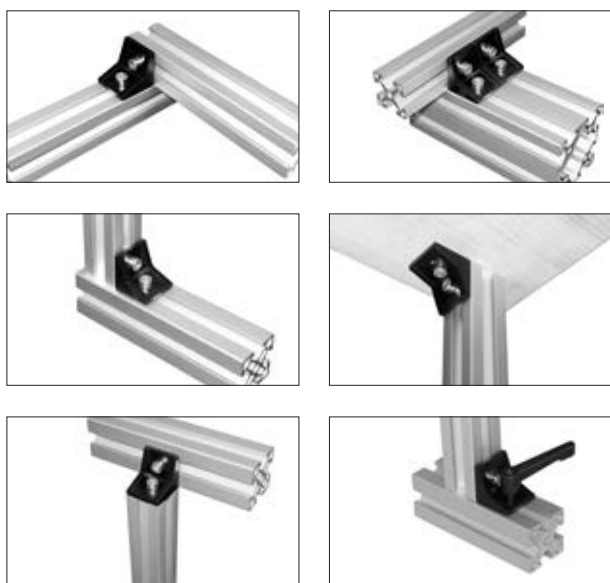
W-40/50	Bezeichnung
1 x	W-40/50-G
2 x	W-40/50-E
2 x	IBS-M8x16
2 x	NM-M8

Code

W-40/50

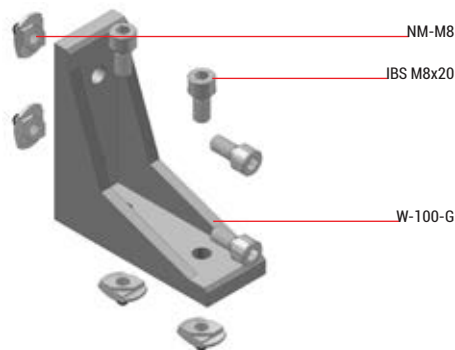
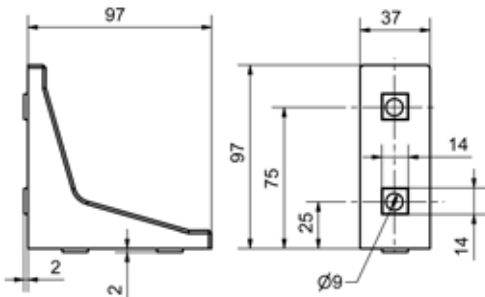
Gewicht

196 g



W-100

Winkel-100



Anwendung

Stabile 90°-Verbindungen bei Profilen;
Quermontage nur bei 50er-Raster möglich

Material

Zinkdruckguss beschichtet;
Stahl verzinkt

Set

W-100	Bezeichnung
1 x	W-100-G
4 x	IBS-M8x20
4 x	NM-M8

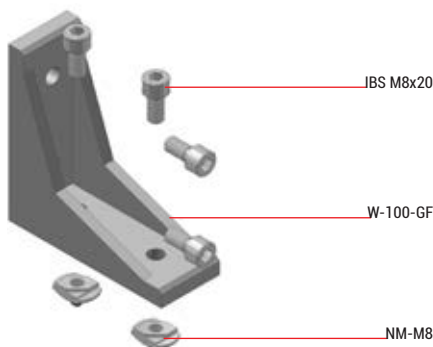
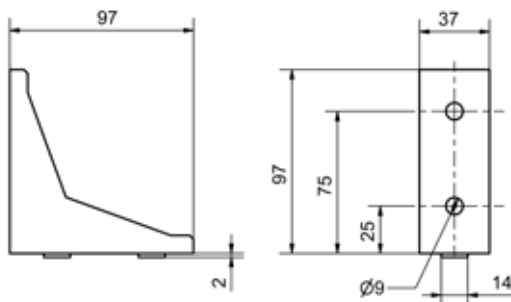
Code

W-100	Gewicht
W-100	597 g



W-100-F

Winkel-100 einseitig flach



Anwendung

Stabile 90°-Verbindungen bei Profilen; Anbau von massiven
Platten; Quermontage nur bei 50er-Raster möglich;
Zentrierungen nur einseitig am Winkel möglich

Material

Zinkdruckguss beschichtet;
Stahl verzinkt

Set

W-100-F	Bezeichnung
1 x	W-100-GF
4 x	IBS-M8x20
2 x	NM-M8

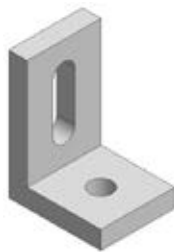
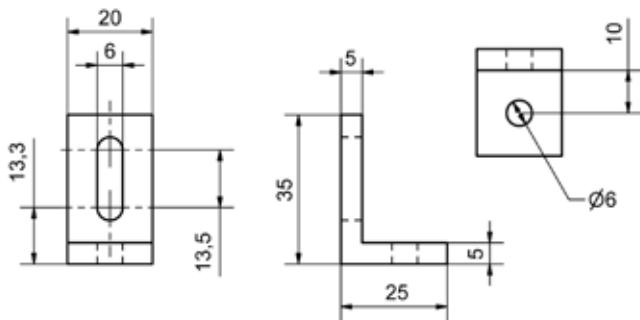
Code

W-100-F	Gewicht
W-100-F	524 g



W-35/25

Winkel-35/25



Anwendungen

Befestigung von Flächenelementen und zusätzlichen Bauteilen

Material

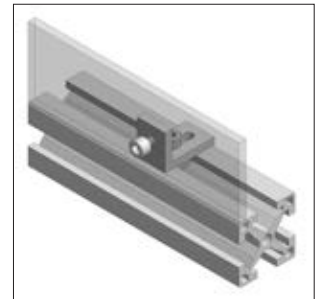
Aluminium F25; natur eloxiert

Code

W-35/25

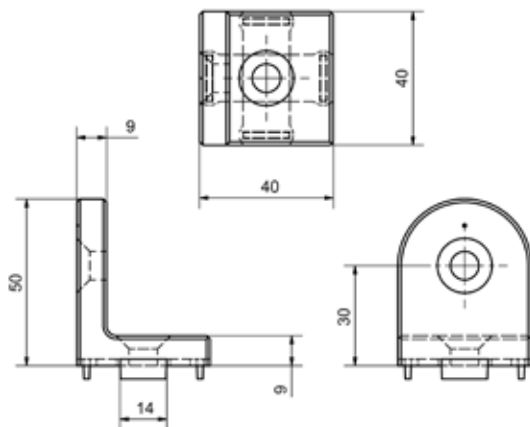
Gewicht

12 g



LB-40

Lagerbock-40



Anwendung

Lagerbock zum Befestigen von Achsen

Material

Zinkdruckguss beschichtet;
Stahl verzinkt

Set

LB-40	Bezeichnung
1 x	G-40-G
1 x	SKS-M8x16
1 x	SKS-M8x20
1 x	NM-M8

Code

LB-40

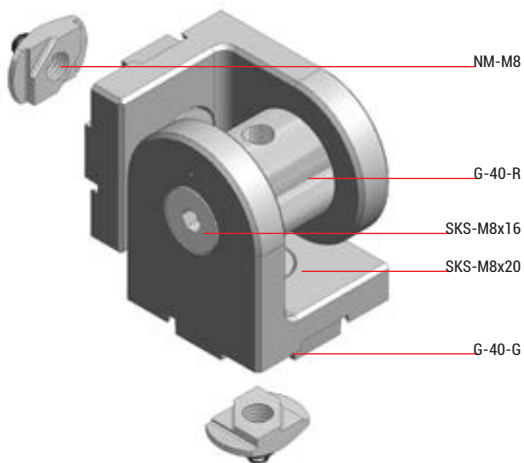
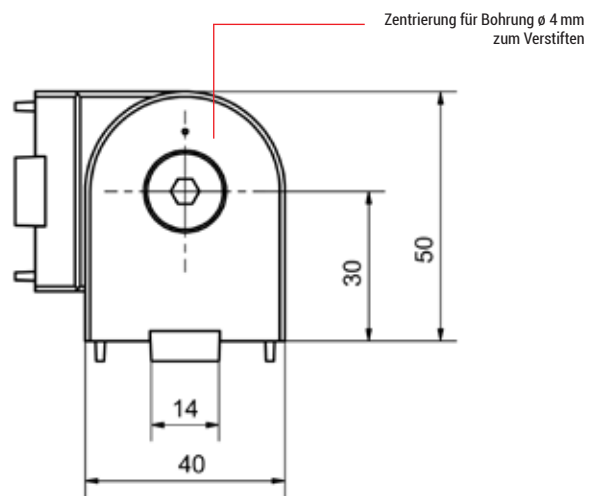
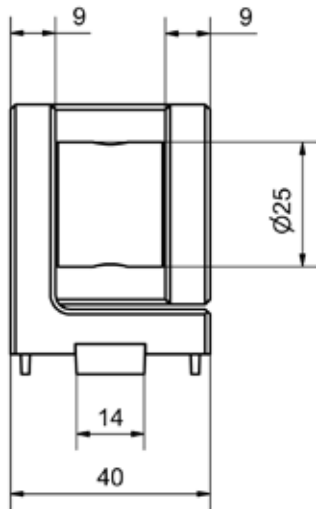
Gewicht

91 g



G-40

Gelenk-40



Anwendung

Einstellbare Winkelverbindung (-90° bis +90°); Einbau in 40er-Raster stirnseitig am Profil; Einbau in 40er- und 50er-Raster in der Längsnut; Anbau an Flächen durch Ausbrechen der Zentrierungen möglich (siehe Foto)



Material

Aluguss beschichtet; Alu natur; Stahl verzinkt

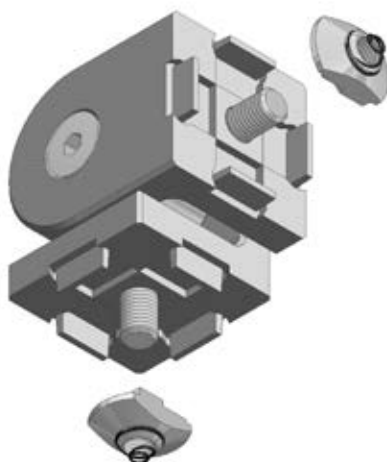
Set

G-40	Bezeichnung
1 x	G-40-R
2 x	G-40-G
2 x	SKS-M8x16
2 x	SKS-M8x20
2 x	NM-M8

Code

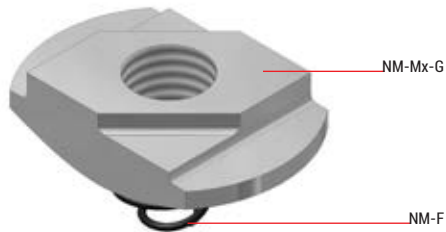
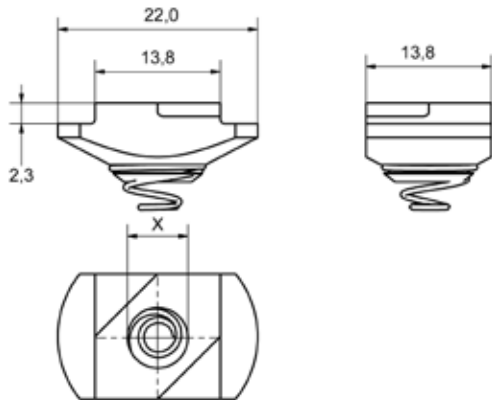
Code	Gewicht
G-40	219 g
G-40-K*	270 g

*wie G-40, jedoch mit Klemmhebel (G-40-KH) statt SKS-M8x16



NM-Mx

Nutmutter



Anwendung

Nutmutter zum Einschwenken in 14-mm-Nuten mit oder ohne BÖMA-Eindreher ED; in der Nut verschiebbar mit Feder als Arretierung

Material

Hochfester Stahl verzinkt

Set

NM-Mx	Bezeichnung
1 x	NM-Mx-G
1 x	NM-F

Code

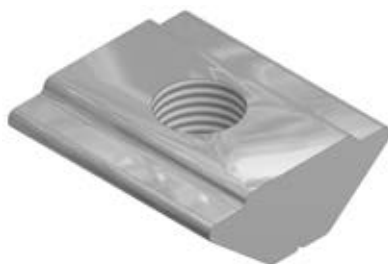
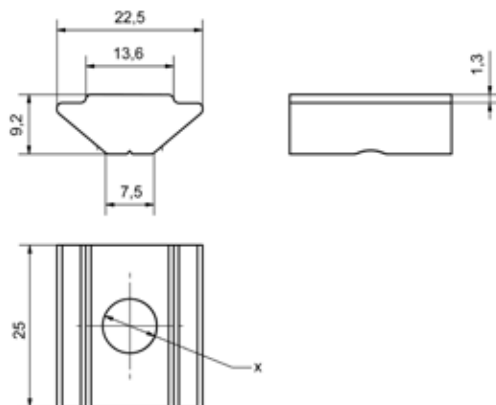
Code	Gewicht
NM-M4	10 g
NM-M5	9 g
NM-M6	9 g
NM-M8	8 g

Hinweis

Eindreher ED für NM siehe Indexverzeichnis

SM-Mx

Schiebemutter



Anwendung

Schiebemutter mit extrem hoher Festigkeit; zum stirnseitigen Einschieben in die Nut; leicht verschiebbar z.B. für Verstellrichtungen

Material

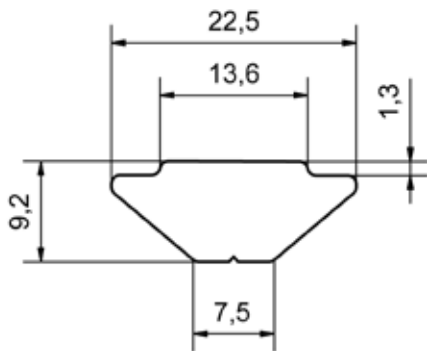
Stahl verzinkt

Code

Code	Gewicht
SM-M6	25 g
SM-M8	24 g
SM-M10	23 g

SMS

Schiebemutterstab



Anwendung

Befestigung von verschiebbaren Platten;
Zentriernut für kundenspezifische Bohrungen an
der Unterseite

Material

Stahl verzinkt
Stangenlänge 1000 mm

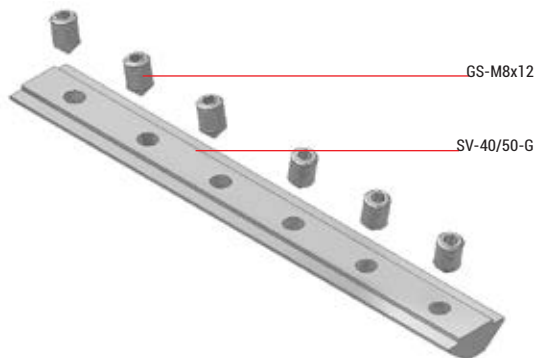
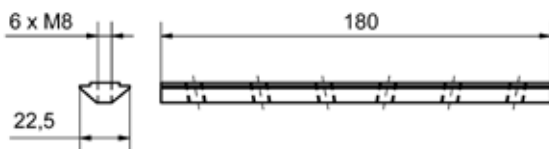
Code	Gewicht
SMS	1108 g

Hinweis

Bohrbearbeitung auf Kundenwunsch nach Zeichnung
möglich

SV-40/50

Stoßverbindung-40/50



Anwendung

Verbindung stumpfer Profilstöße im 40er- und
50er-Raster mit schräg gebohrten Gewinden, um Profile
zusammen zu spannen; Profilverlängerung

Material

Stahl verzinkt

Set

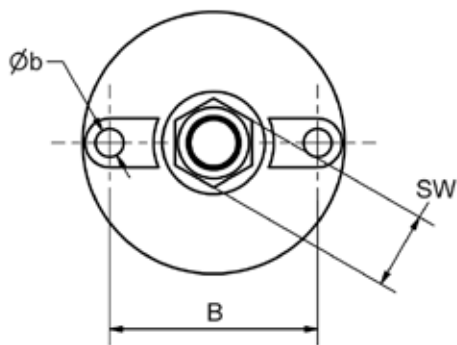
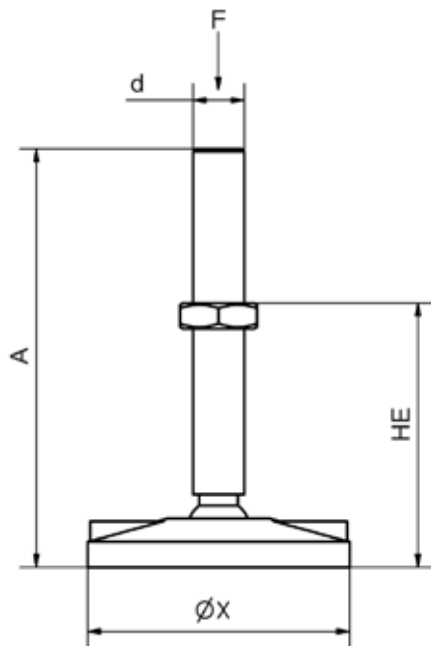
SV-40/50	Bezeichnung
1 x	SV-40/50-G
6 x	GS-M8x12-S

Code	Gewicht
SV-40/50	167 g



SF-X

Stellfuß



SF-100-M20/160



SF-50-M10/102



SF-80-M10/102



SF-40-M8/75

Anwendung

Stellfuß für Maschinen und Vorrichtungen mit Anti-Rutsch-Sohle und Kugelgelenk

Material

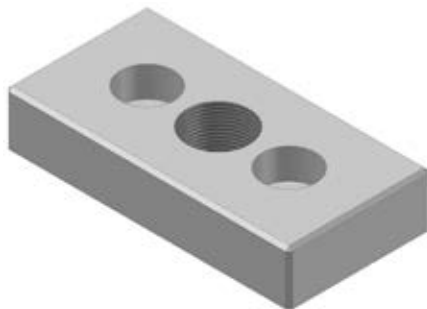
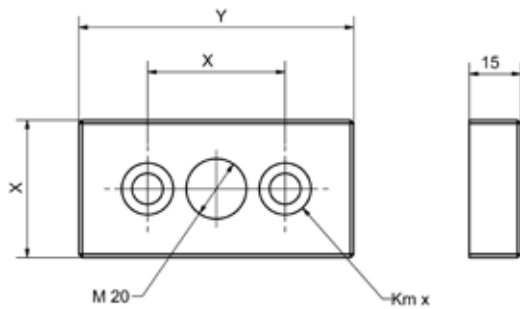
Kunststoff glasfaserverstärkt; schwarz
Stahl verzinkt

Code

SF-X	X	d	A	HE	HE _{min}	HE _{max}	SW	b	B	F _{max}	Gewicht
SF-40-M8/75	40	M8	75	50	40	55	13	-	-	1200 N	56 g
SF-50-M10/102	50	M10	102	60	40	80	17	-	-	1200 N	90 g
SF-80-M10/102	80	M10	102	60	40	80	17	9	54	3000 N	133 g
SF-100-M20/160	100	M20	160	100	55	155	28	9	74	5000 N	432 g

SFP-XxY-M20

Stellfußplatte mit M20-Gewinde



Anwendung

Stellfußplatte für Stellfüße oder Ringschrauben mit M20-Gewinde

Material

Stahl verzinkt

Code

SFP-40x80-M20
SFP-80x80-M20
SFP-50x100-M20
SFP-100x100-M20

Gewicht

312 g
649 g
499 g
1031 g

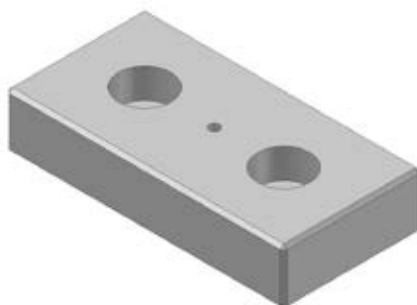
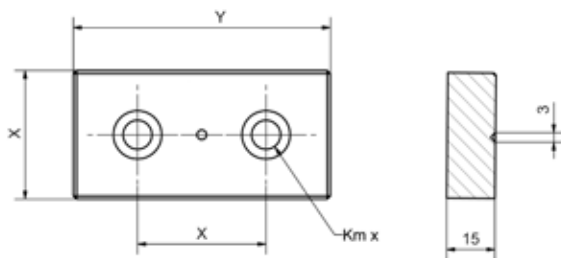
Senkung x

Km 8
Km 8
Km 10
Km 10



SFP-XxY-Z

Stellfußplatte mit Zentrierung



Anwendung

Stellfußplatte für Stellfüße oder Ringschrauben mit Zentrierung für kundenspezifische Gewinde

Material

Stahl verzinkt

Code

SFP-40x80-Z
SFP-80x80-Z
SFP-50x100-Z
SFP-100x100-Z

Gewicht

339 g
683 g
529 g
1063 g

Senkung x

Km 8
Km 8
Km 10
Km 10

Hinweis

Kundenspezifische Gewinde möglich

LR-X-B

Lenkrolle mit Bohrung



LR-125-B

Anwendung

Lenkrolle für Wagen, Förderbänder, fahrbare Maschinen und Vorrichtungen mit Feststellung

Befestigung

1 x M10/M12

Material

Stahlblech verzinkt; Vollgummireifen

Code	ø Rolle	Höhe	Gewicht	F (N)
LR-80-B	80	101	560 g	500
LR-100-B	100	125	700 g	750
LR-125-B	125	150	1170 g	1000

LR-X-P

Lenkrolle mit Platte



LR-125-P

Anwendung

Lenkrolle für Wagen, Förderbänder, fahrbare Maschinen und Vorrichtungen mit Feststellung

Befestigung

4 x M8, Lochbild: 80x60 mm

Material

Stahlblech verzinkt; Vollgummireifen

Code	ø Rolle	Höhe	Gewicht	F (N)
LR-80-P	80	101	697 g	500
LR-100-P	100	125	922 g	750
LR-125-P	125	150	1250 g	1000

BR-X-P

Bockrolle mit Platte



BR-125-P

Anwendung

Bockrolle für Wagen, Förderbänder, fahrbare Maschinen und Vorrichtungen ohne Feststellung

Befestigung

4 x M8, Lochbild: 80x60 mm

Material

Stahlblech verzinkt; Vollgummireifen

Code	ø Rolle	Höhe	Gewicht	F (N)
BR-80-P	80	101	442 g	500
BR-100-P	100	125	752 g	750
BR-125-P	125	150	1025 g	1000

LR-80-B-PO-weiss

Lenkrolle mit Bohrung



Anwendung

Lenkrolle für Wagen, Förderbänder, fahrbare Maschinen und Vorrichtungen mit Feststellung

Befestigung

1 x M10/M12

Material

Stahlblech verzinkt; Vollgummireifen

Code	Ø Rolle	Höhe	Gewicht	F (N)
LR-80-B-PO-weiss	80	102	555 g	1500

LR-80-P-PO-weiss

Lenkrolle mit Platte



Anwendung

Lenkrolle für Wagen, Förderbänder, fahrbare Maschinen und Vorrichtungen mit Feststellung

Befestigung

4 x M8, Lochbild: 80x60 mm

Material

Stahlblech verzinkt; Vollgummireifen

Code	Ø Rolle	Höhe	Gewicht	F (N)
LR-80-B-PO-weiss	80	102	598 g	1500

BR-80-P-PO-weiss

Bockrolle mit Platte



Anwendung

Bockrolle für Wagen, Förderbänder, fahrbare Maschinen und Vorrichtungen ohne Feststellung

Befestigung

4 x M8, Lochbild: 80x60 mm

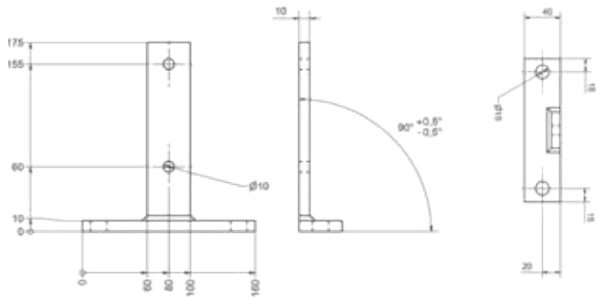
Material

Stahlblech verzinkt; Vollgummireifen

Code	Ø Rolle	Höhe	Gewicht	F (N)
LR-80-B-PO-weiss	80	102	327 g	2000

BWT-40/50

Bodenwinkel T-Profil-40/50 aus Stahl



Anwendung

Bodenwinkel für Schutzzaunelemente aus Aluprofil, oder Stahlnutprofil

Material

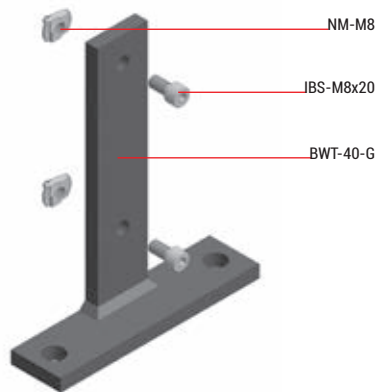
Stahl beschichtet

Set

BWT-40	Bezeichnung
1 x	BWT-40/50-G
2 x	IBS-M8x20
2 x	NM-M8

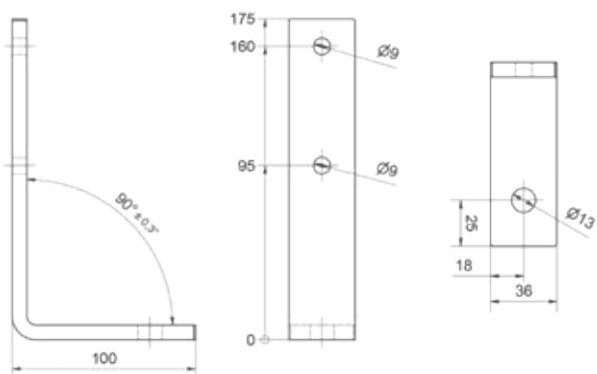
Code

BWT-40/50	Gewicht
BWT-40/50	1003 g



BWA-40/50

Bodenwinkel-40/50 aus Stahl



Anwendung

Bodenwinkel für Geräte und Schutzzaunelemente; für nachträgliches Verdübeln von Gestellen mit Stellfüßen ohne Bodenbefestigungslöcher

Material

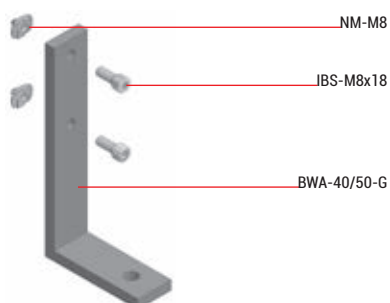
Stahl beschichtet

Set

BWA-40/50	Bezeichnung
1 x	BWA-40/50-G
2 x	NM-M8
2 x	IBS-M8x18

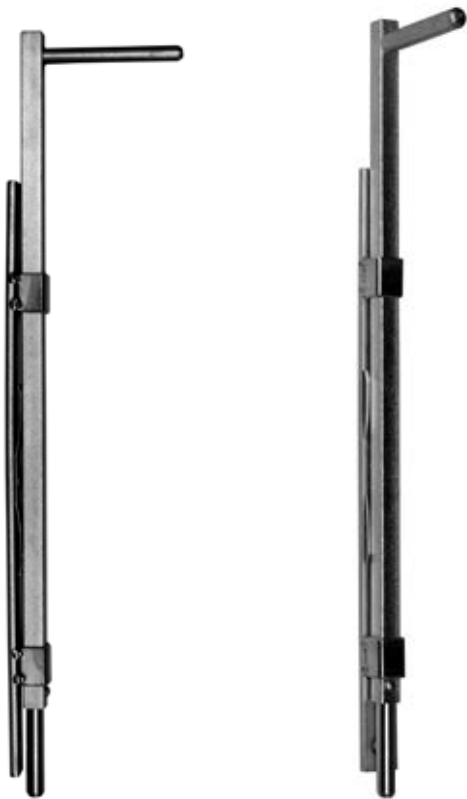
Code

BWA-40/50	Gewicht
BWA-40/50	615 g



BOV-40/50

Bodenverriegelung-40/50



Anwendung

Bodenverriegelung zur Arretierung von fahrbaren Förderbändern und Vorrichtungen; Anbau an senkrechte BÖMA-Profile

Material

Stahl verzinkt

Set

BOV-40/50	Bezeichnung
1 x	BOV-40/50-G
4 x	SKS-M6x16
4 x	NM-M6

Code

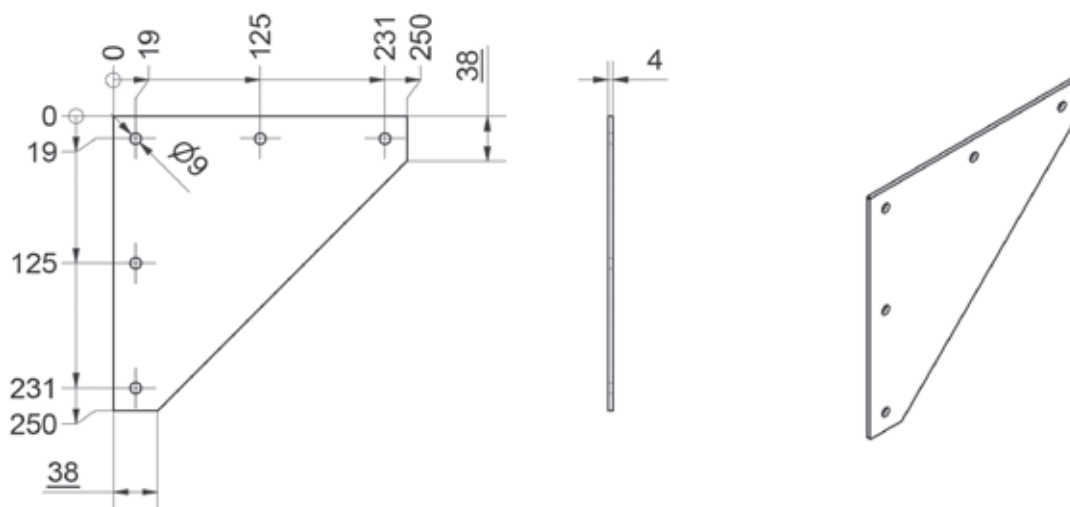
BOV-40/50

Gewicht

1367 g

KNB-40/50-X

Knotenblech



Anwendung

Versteifung von Eckverbindungen im 40er- und 50er-Raster

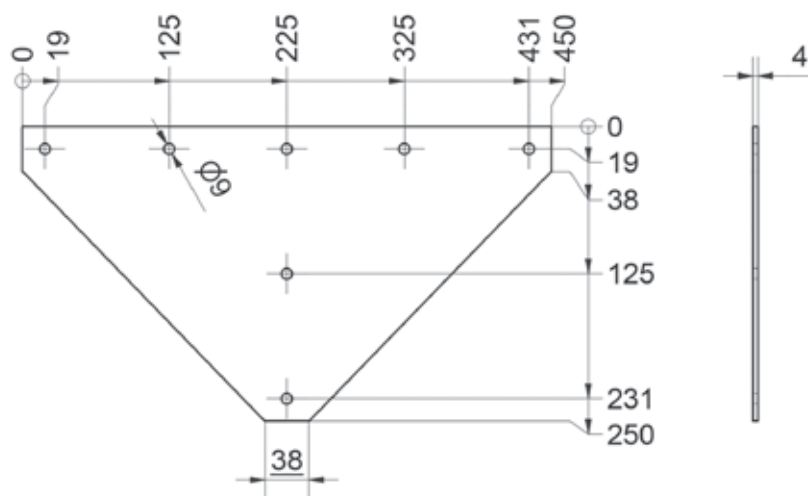
Material

Stahl verzinkt

Code	Breite	Höhe	Gewicht
KNB-40/50-150	150	150	497 g
KNB-40/50-250	250	250	1241 g

KNBD-40/50-X

Knotenblech für T-Verbindungen



Anwendung

Versteifung von T-Verbindungen im 40er- und 50er-Raster

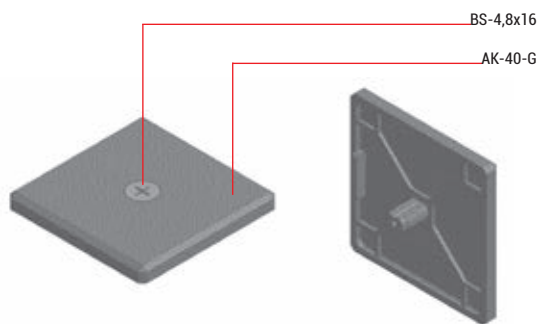
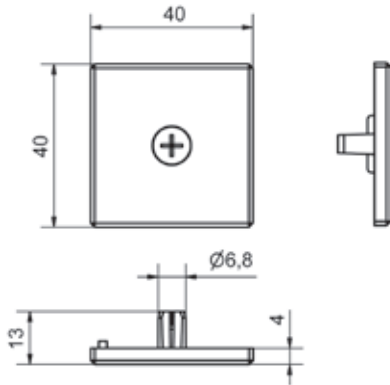
Material

Stahl verzinkt

Code	Breite	Höhe	Gewicht
KNBD-40/50-150	250	150	790 g
KNBD-40/50-250	450	250	2145 g

AK-40

Abdeckkappe-40 für Profil 40x40



Anwendung

Stirnseitiges Abdecken der Aluprofile;
Senkkopfschraube bewirkt durch Aufspreizen
des Dübels festen Halt im Profil

Material

Kunststoff PA-6; schwarz
Stahl schwarz verzinkt

Set

AK-40	Bezeichnung
1 x	AK-40-G
1 x	BS-4,8x16

Code

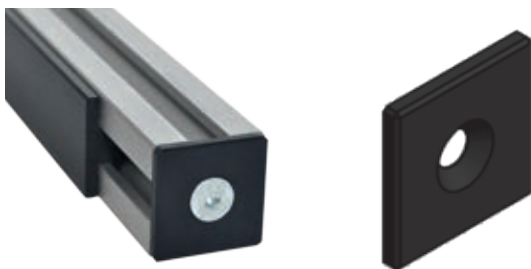
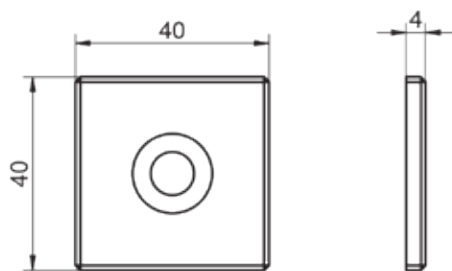
AK-40

Gewicht

7 g

AK-40-A-G

Abdeckkappe-40-Aluminium



Anwendung

Stirnseitiges Abdecken der Alu Profile mittels Alu
Abdeckkappe

Material

Alu schwarz eloxiert

Code

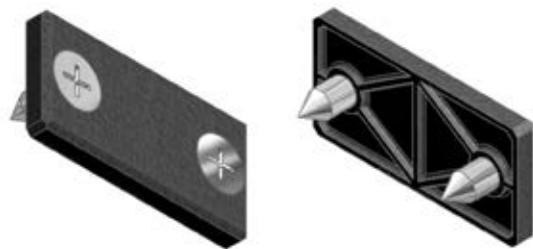
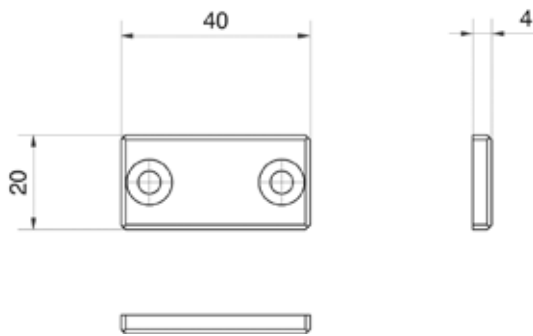
AK-40-A-G

Gewicht

16 g

AK-20

Abdeckkappe-20 für Profil 20x40



Anwendung

Stirnseitiges Abdecken der Aluprofile;
Senkkopfschraube bewirkt durch Aufspreizen
des Dübels festen Halt im Profil

Material

Kunststoff PA-6; schwarz
Stahl schwarz verzinkt

Set

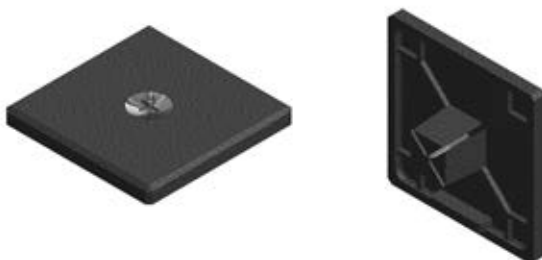
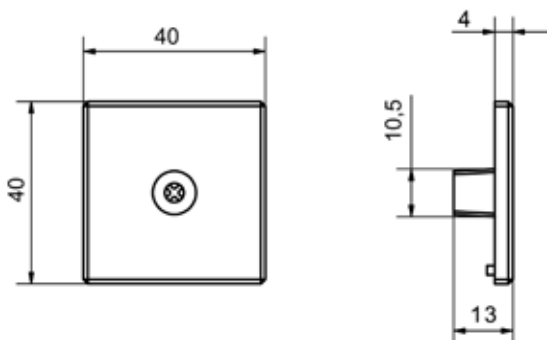
AK-20	Bezeichnung
1 x	AK-20-G
2 x	BS-4,8x16

Code

AK-20	Gewicht
	7 g

AK-40-S

Abdeckkappe-40 für Stahlnutprofil



Anwendung

Stirnseitiges Abdecken des Stahlnutprofils 40x40-S
Senkkopfschraube bewirkt durch Aufspreizen
des Dübels festen Halt im Profil

Material

Kunststoff PA-6; schwarz
Stahl verzinkt schwarz

Set

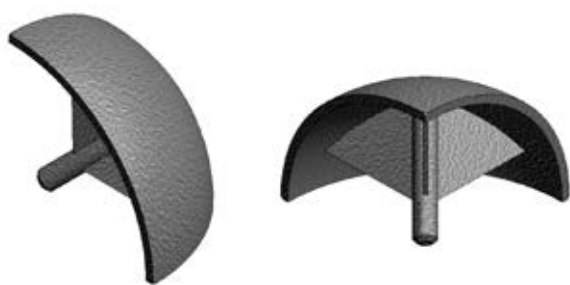
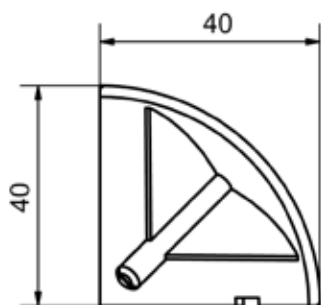
AK-40	Bezeichnung
1 x	AK-40-SG
1 x	BS-4,8x16

Code

AK-40-S	Gewicht
	7 g

AK-40-K

gewölbte Abdeckkappe-40 für V-40-K



Anwendung

Abdecken des Eckverbinders V-40-K

Material

Kunststoff PA-6; schwarz

Code

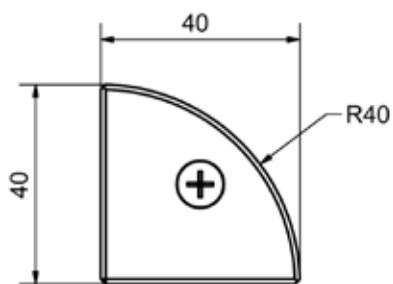
AK-40-K

Gewicht

9 g

AK-40-KF

flache Abdeckkappe-40 für Kurvenprofil 40x40-K



Anwendung

Stirnseitiges Abdecken des Alu Kurvenprofils 40x40-K; Senkkopfschraube bewirkt durch Aufspreizen des Dübels festen Halt im Profil

Material

Kunststoff PA-6; schwarz
Stahl schwarz verzinkt

Set

1 x

Bezeichnung

AK-40-KFG

1 x

BS-4,8x16

Code

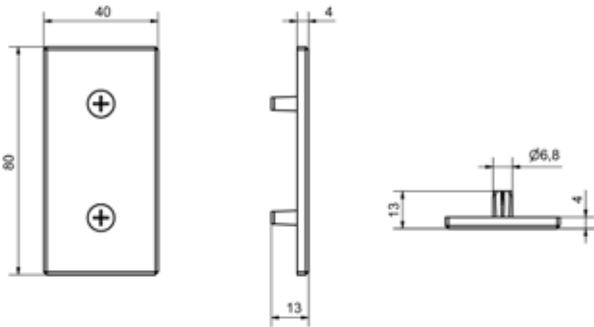
AK-40-KF

Gewicht

7 g

AK-80

Abdeckkappe-80 für Profil 40x80 und 80x80



Anwendung

Stirnseitiges Abdecken der Aluprofile;
Senkkopfschrauben bewirken durch Aufspreizen
der Dübel festen Halt im Profil

Profil	AK-80
40x80	1 x
80x80	2 x

Material

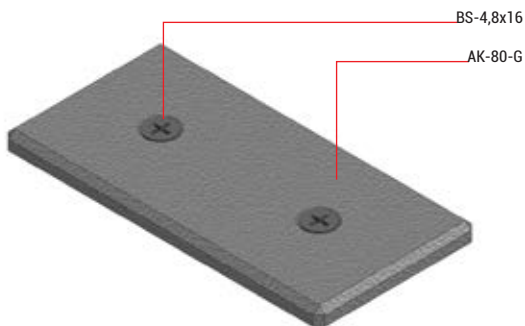
Kunststoff PA-6; schwarz
Stahl schwarz verzinkt

Set

AK-80	Bezeichnung
1 x	AK-80-G
2 x	BS-4,8x16

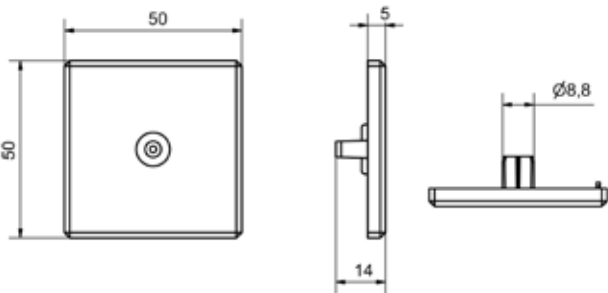
Code

AK-80	Gewicht
AK-80	13 g



AK-50

Abdeckkappe-50 für Profil 50x50



Anwendung

Stirnseitiges Abdecken der Aluprofile;
Senkkopfschraube bewirkt durch Aufspreizen
des Dübels festen Halt im Profil

Material

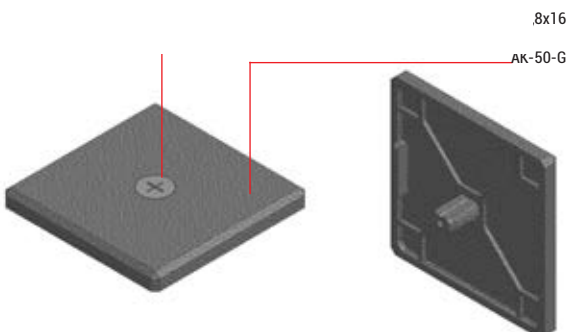
Kunststoff PA-6; schwarz
Stahl schwarz verzinkt

Set

AK-50	Bezeichnung
1 x	AK-50-G
1 x	BS-4,8x16

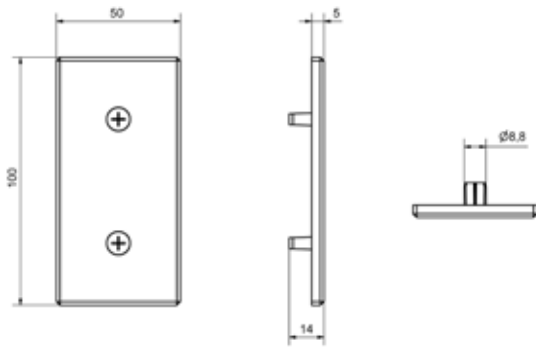
Code

AK-50	Gewicht
AK-50	12 g



AK-100

Abdeckkappe-100 für Profil 50x100 und 100x100



Anwendung

Stirnseitiges Abdecken der Aluprofile;
Senkkopfschrauben bewirken durch Aufspreizen
der Dübel festen Halt im Profil

Profil	AK-100
50x100	1 x
100x100	2 x

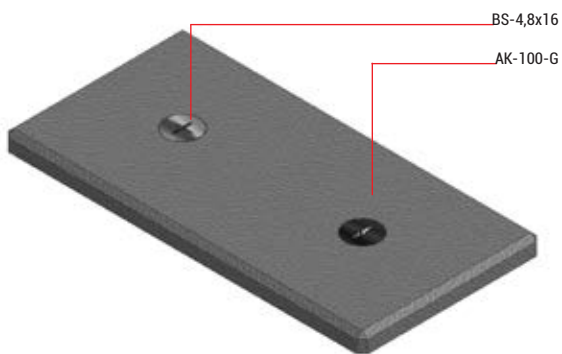
Material

Kunststoff PA-6; schwarz
Stahl schwarz verzinkt

Set

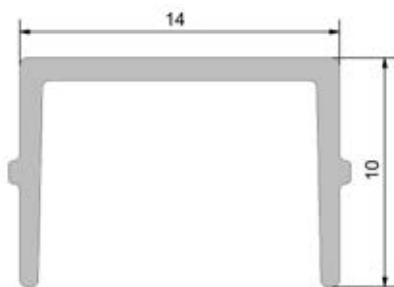
AK-100	Bezeichnung
1 x	AK-100-G
2 x	BS-4,8x16

Code	Gewicht
AK-100	22 g



AP-40/50

Abdeckprofil Aluminium-40/50



Anwendung

Plane Abdeckung von Nuten zur Abdeckung von Kabeln
oder Schläuchen oder zum Einsatz in Reinraum

Material

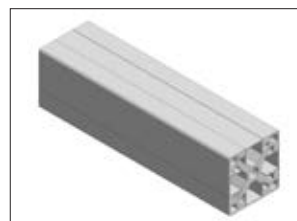
Aluminium F25; natur eloxiert
Stangenlänge 6000 mm

Code

AP-40/50-6000 (eine Stange)
AP-40/50-[Länge in mm]

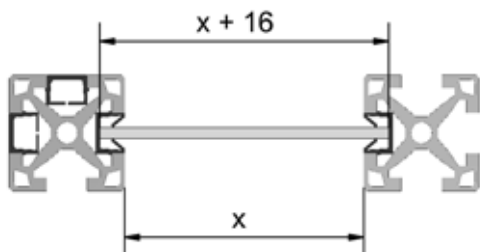
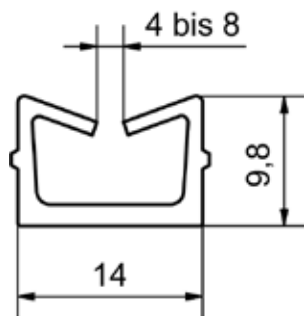
Gewicht

62 g/m



KP-40/50

Kunststoffabdeckprofil-40/50



Anwendung

Nutprofil zum Einfassen von Flächenelementen und Wellgittern (4–8 mm stark); plane Abdeckung von Nuten; Abdeckung von Kabeln und Schläuchen in der Nut

Material

Kunststoff (PP); schwarz
Stangenlänge 2000 mm bzw. 6000 mm

Masse

50 g/m

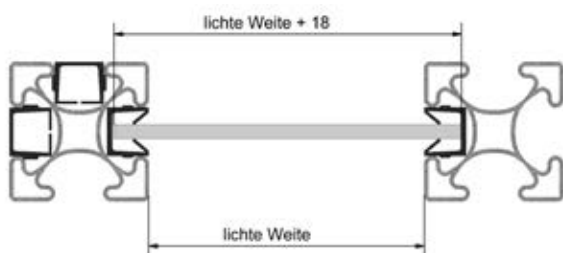
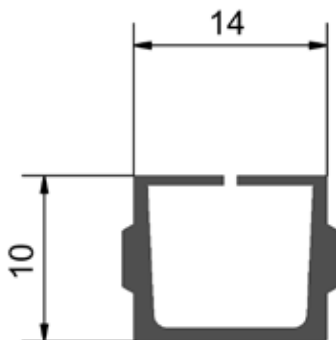
Code

KP-40/50-2000mm
KP-40/50-6000mm



KP-40-S

Kunststoffabdeckprofil-40 für Stahlnutprofil 40x40-S



Anwendung

Nutprofil zum Einfassen von Flächenelementen und Wellgittern (4–8 mm stark); plane Abdeckung von Nuten; Abdeckung von Kabeln und Schläuchen in der Nut

Material

Kunststoff (PP); grau
Stangenlänge 6000 mm

Masse

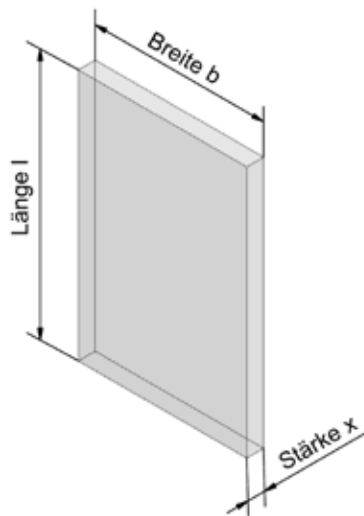
64 g/m

Code

KP-40-S

PC-x

Polycarbonatscheibe



Anwendung

Schlagfeste Schutzeinhausungen Maschinenabdeckungen

Material

Polycarbonat glasklar

Code

PC-x	Stärke	Gewicht
PC-4-(l x b)	4,0 mm	4,8 kg/m ²
PC-5-(l x b)	5,0 mm	6,0 kg/m ²
PC-6-(l x b)	6,0 mm	7,2 kg/m ²
PC-8-(l x b)	8,0 mm	9,6 kg/m ²
PC-10-(l x b)	10,0 mm	12,0 kg/m ²

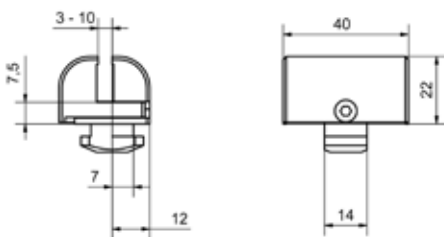
l: Länge in mm, b: Breite in mm

Hinweis

Flächenelemente nach Kundenwunsch in diversen Materialien und Farben auf Anfrage erhältlich (Beispiele: PVC geschäumt, Alu eloxiert, MDF, ...) Ausnehmungen und Ausschnitte werden nach Kundenzeichnungen angefertigt

UF-40/50

Unifix-40/50



Anwendung

Zweiteiliges Klemmteil mit Schraube für Flächenelemente 3–10 mm

Flächenzuschnitt

lichte Höhe des Rahmens - 17 mm
lichte Weite des Rahmens - 17 mm

Material

Kunststoff schwarz

Set

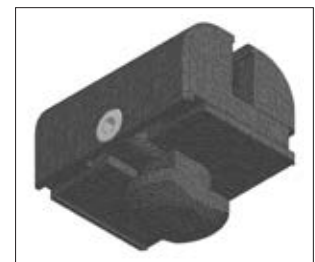
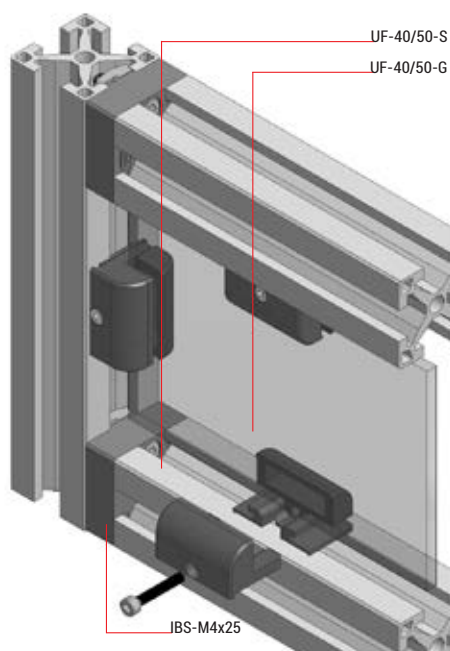
UF-40/50	Bezeichnung
1 x	UF-40/50-G inkl. M4 Gewindeinsatz
1 x	UF-40/50-S
1 x	IBS-M4x25

Code

UF-40/50	Gewicht
UF-40/50	21 g

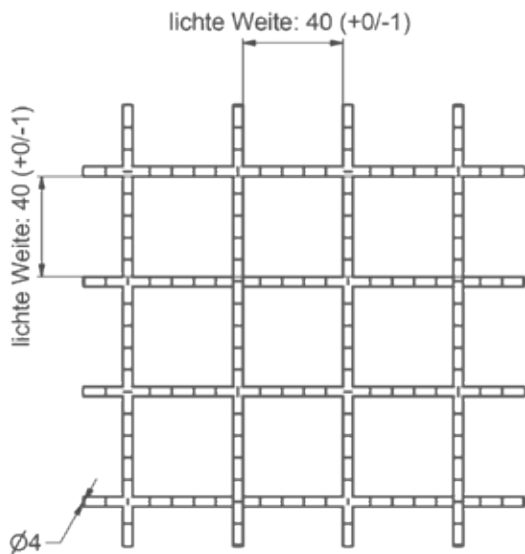
Hinweis

Andere Möglichkeit der Flächenbefestigung mittels Kunststoffprofil KP-40/50



WG-40

Wellgitter-40 mm



Anwendung

Wellgitter für Schutzeinrichtungen;
Zuschnitt nach Kundenwunsch

Material

Stahl verzinkt; 40 x 40 x 4 geflochten

Lagermaße

1500 x 2000 mm
2000 x 3000 mm

Code

WG-40-(l x b)
l: Länge in mm, b: Breite in mm

Gewicht

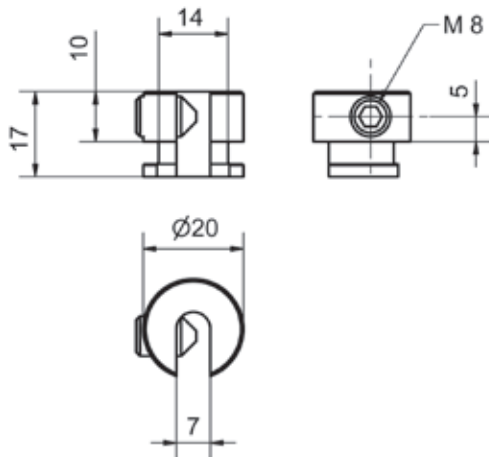
4,75 kg/m²

Hinweis

Wellgitter kann auch pulverbeschichtet geliefert werden
(RAL-Farbe angeben); weitere Gittertypen auf Anfrage

GH-40/50

Gitterhalter-40/50



Anwendung

Stabile Befestigung von Wellgittern in Profilrahmen

Gitterzuschnitt

lichte Höhe des Rahmens + 20 mm
lichte Weite des Rahmens + 20 mm

Material

Stahl verzinkt

Set

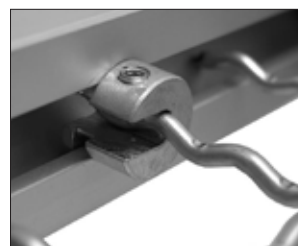
GH-40/50	Bezeichnung
1 x	GH-40/50-G
1 x	GS-M8x10-S

Code

GH-40/50

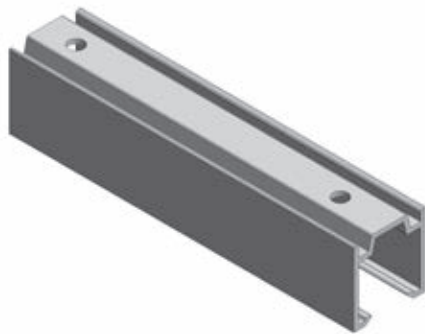
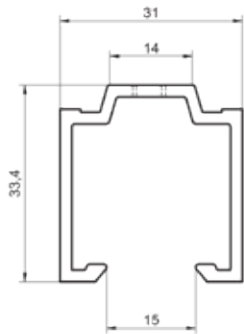
Gewicht

27 g



SBTF

Schiebetürführung



Anwendung

Führungsprofil für Schiebetüren mit Befestigungsbohrungen (ø 6 mm); Verwendung von Linsenkopfschrauben LKS-M6x12 zur Befestigung am Profil oder Verbindungsplatte VP-40

Material

Aluminium F25; natur eloxiert
Stangenlänge 6000 mm

Code

SBTF-[Länge in mm]

Gewicht

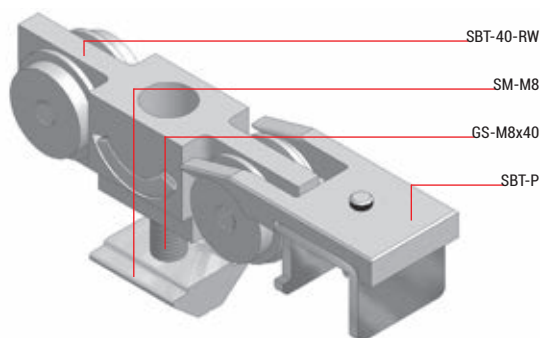
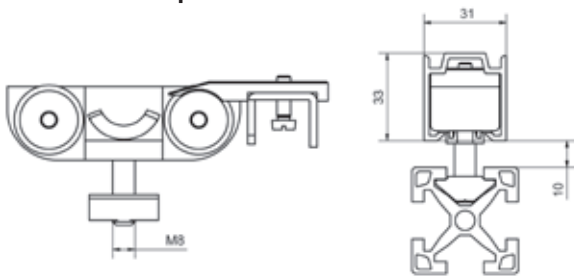
840 g/m

Hinweis

Passendes Zubehör siehe SBTS Set für Schiebetür und SBT-Z Zentrierung für Schiebetür

SBTS

Schiebetürkomponenten



Anwendung

Zwei Rollenwagen mit Stopper und Befestigungselementen für Aufhängung von Schiebetüren in der Schiebetürführung SBTF

Material

Zinkdruckguss natur; Stahl verzinkt; Rollen PA weiß

Set

SBTS	Bezeichnung
2 x	SBT-RW
2 x	SBT-P
2 x	GS-M8x40
2 x	SM-M8

Code

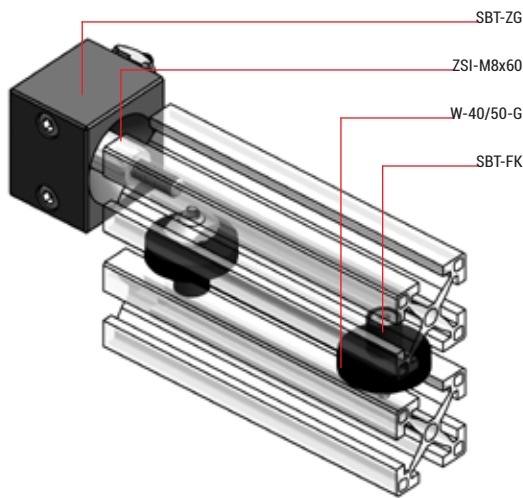
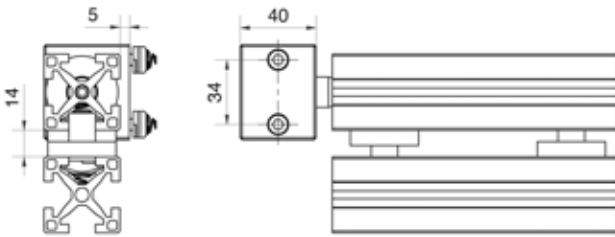
SBTS

Gewicht

266 g

SBT-Z

Standardschiebetür Zentrierung



Anwendung

Zentrierung und Führung für die Unterseite von Schiebetüren

Material

Zinkdruckguss schwarz; Stahl verzinkt;
Kunststoff PA schwarz

Set

SBT-Z	Bezeichnung
2 x	NM-M6
1 x	NM-M8
1 x	SBT-ZG
1 x	ZSI-M8x60
2 x	SBT-FK
1 x	W-40/50-G
2 x	NM-M5
2 x	W-40/50-E
1 x	GE-40-SG
2 x	IBS-M6x50
1 x	IBS-M8x16
2 x	IBS-M5x30
1 x	GS-M8x40
1 x	LKS-M5x10

Code

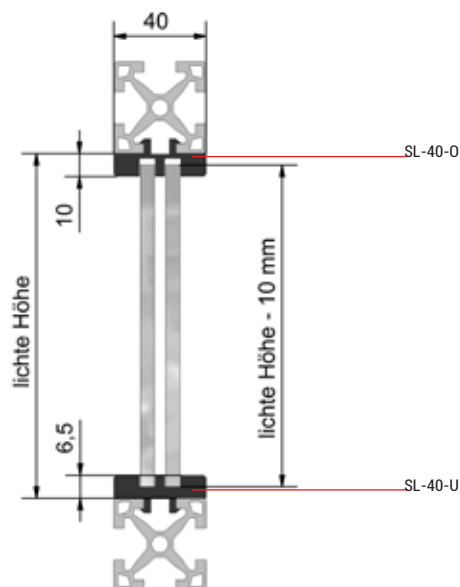
SBT-Z

Gewicht

521 g

SL-40

Schiebeleiste-40 für Scheiben



Anwendung

Zweiteiliges Kunststoffprofil für kleine Schiebetüren mit
Materialstärke 6 mm

Material

PE-1000
Stangenlänge 2000 mm

Set

SL-40-[Länge in mm]	Bezeichnung	Gewicht
1 x	SL-40-O	250 g/m
1 x	SL-40-U	280 g/m

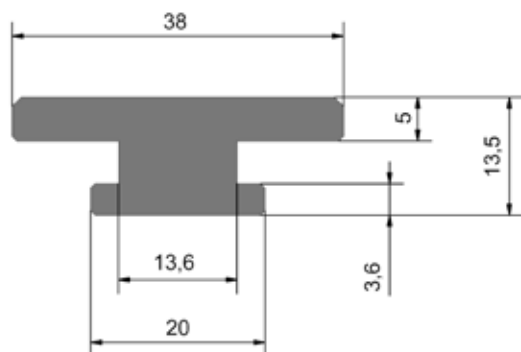
Code

SL-40-[Länge in mm]



FL-40/50

Führungsleiste-40/50



Anwendung

Kunststoffprofil zum Befestigen von verschiebbaren Teilen und leichten Schiebetüren in der 14-mm-Nut

Material

PE-1000; schwarz; sehr gute Gleiteigenschaften; ungebohrt; Stangenlänge 3000 mm

Code

FL-40/50-[Länge in mm]

Gewicht

310 g/m

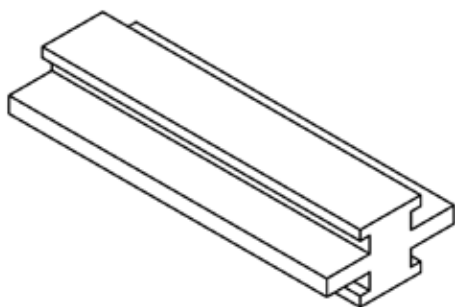
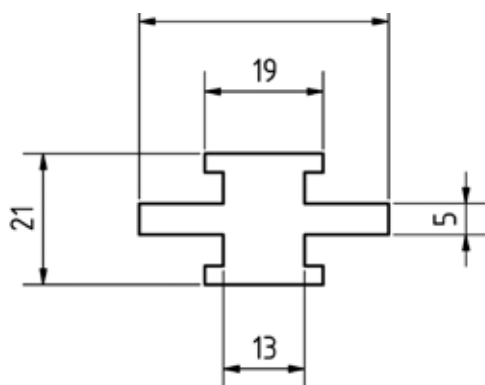
Hinweis

Bohrbearbeitung auf Kundenwunsch nach Zeichnung möglich



DFL-40/50

Doppelführungsleiste-40/50



Anwendung

Kunststoffprofil zum Befestigen von verschiebbaren Teilen und leichten Schiebetüren in der 14-mm-Nut

Material

PE-1000; schwarz; sehr gute Gleiteigenschaften; ungebohrt; Stangenlänge 3000 mm

Code

DFL-40/50-[Länge in mm]

Gewicht

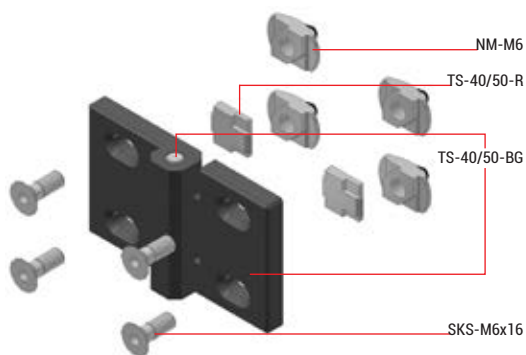
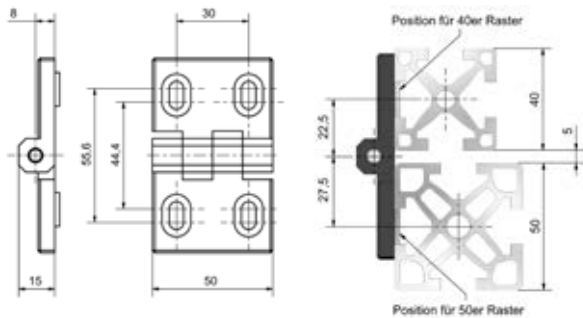
420 g/m

Hinweis

Bohrbearbeitung auf Kundenwunsch nach Zeichnung möglich

TS-40/50

Türscharnier-40/50



Anwendung

Befestigung von Klappen, Schwenktüren und beweglichen Flächenelementen

Material

Zinkdruckguss beschichtet; Stahl verzinkt

Set

TS-40/50	Bezeichnung
1 x	TS-40/50-BG
2 x	TS-40/50-R
4 x	SKS-M6x16
4 x	NM-M6

Code

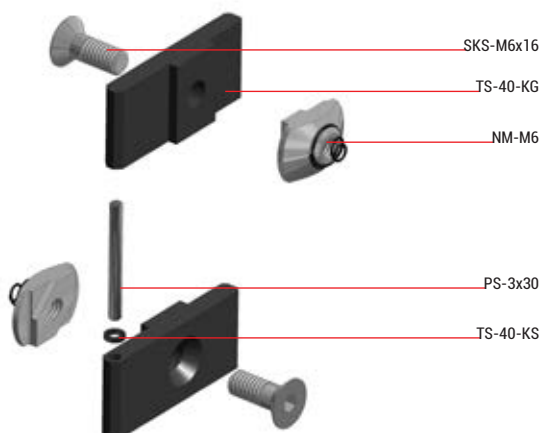
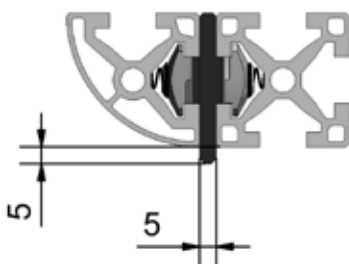
TS-40/50	Gewicht
	239 g

Hinweis

Im montierten Zustand sollte die geriffelte Seite des Bolzens nach oben zeigen

TS-40-K

Türscharnier-40 für Kurvenprofil



Anwendung

Scharnier für leichte Türen im Raster 40; speziell im Rahmen aus Kurvenprofil 40x40-K; Türen lassen sich ohne Werkzeug aushängen

Material

Alu eloxiert

Set

TS-40-K	Bezeichnung
2 x	TS-40-KG
1 x	PS-3x30
1 x	TS-40-KS
2 x	SKS-M6x16
2 x	NM-M6

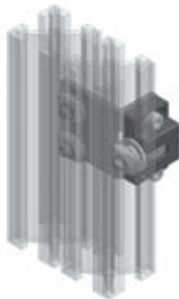
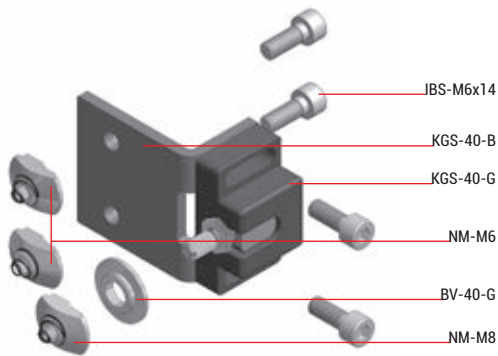
Code

TS-40-K	Gewicht
	80 g



KGS-40

Kugelschnäpper-40



Anwendung

Verriegelung von Klappen, Schwenktüren, Schiebetüren und beweglichen Flächenelementen; dient gleichzeitig als Anschlag

Material

Kunststoff glasfaserverstärkt; schwarz
Schraube: Stahl verzinkt
Winkel: Stahl schwarz beschichtet

Set

KGS-40	Bezeichnung
1 x	KGS-40-G
1 x	KGS-40-B
4 x	IBS-M6x14
2 x	NM-M6
1 x	NM-M8
1 x	BV-40-G

Code

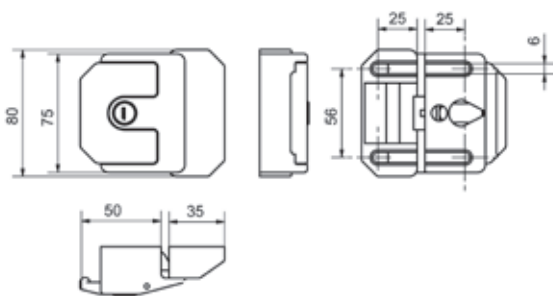
KGS-40

Gewicht

170 g

TV-40/50

Türverschluss-40/50



Anwendung

Schließelement für Türen und Klappen; zur Befestigung auf BÖMA-Profilen im 40er- und 50er-Raster

Material

Zinkdruckguss schwarz

Set

TV-40/50	Bezeichnung
1 x	TV-40/50-G
4 x	IBS-M6x16
4 x	NM-M6

Code

TV-40/50-S (mit Schloss)
TV-40/50 (ohne Schloss)

Gewicht

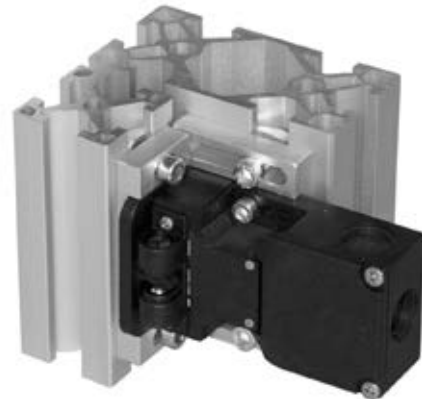
560 g
525 g

SH-16

Sicherheitsschalter



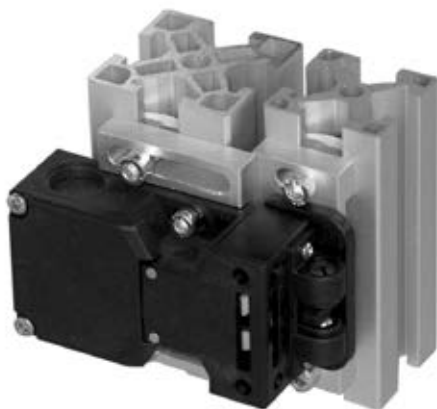
Anwendung bei Schiebetüren (40x40-Profil)



Schwenktür (40x40-Profil) an 50x100-Rahmen



Schwenktür 40x40-Profil an 40x40-Rahmen



Schwenktür 40x40-Profil an 50x50-Rahmen

Anwendung

Sicherheitsschalter mit Kugelraste und Befestigung für Klappen, Hauben, Schwenk- und Schiebetüren, die geschlossen sein müssen, um die erforderliche Betriebssicherheit zu gewährleisten; Befestigungssatz für universelle Befestigung des Schalters auf allen Profiltypen (siehe Bilder)

Material

Kunststoff glasfaserverstärkt

Schalter: 1 Öffner und 1 Schliesser

Set

SH-16	Bezeichnung
1 x	AZ-16
1 x	AZ-16-BH
1 x	AZ-16-SH
4 x	NM-M6
4 x	IBS-M6x18
2 x	IBS-M5x12
2 x	SKS-M5x8

Code:

SH-16

Gewicht

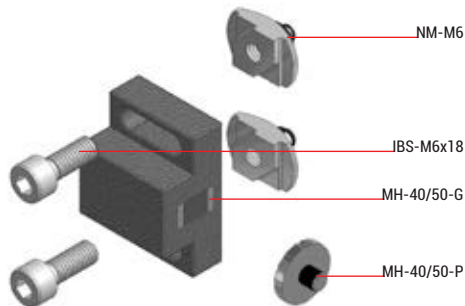
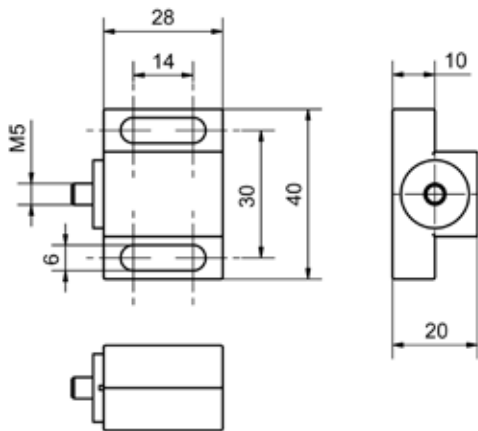
300 g

Hinweis

Andere Schaltertypen auf Anfrage

MH-40/50

Magnethalter-40/50 für Scheiben



Anwendung

Magnethalter für flächige Türen und Klappen zur Befestigung auf BÖMA-Profilen im 40er- und 50er-Raster

Material

Kunststoff schwarz; Stahl verzinkt

Set

MH-40/50	Bezeichnung
1 x	MH-40/50-G
1 x	MH-40/50-P
2 x	NM-M6
2 x	IBS-M6x18

Code

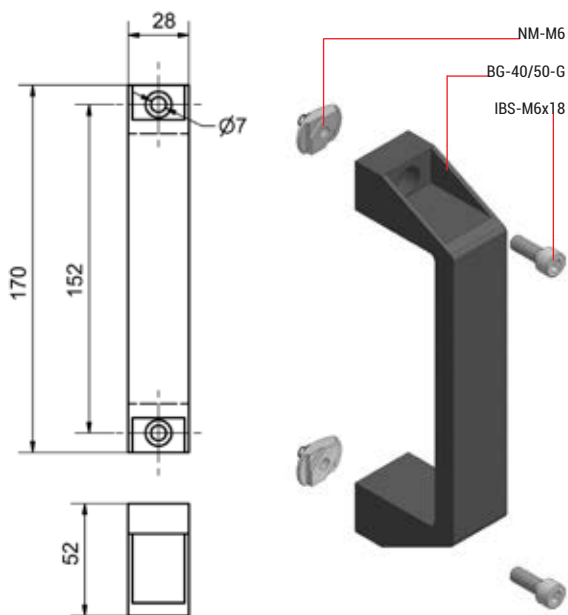
MH-40/50

Gewicht

150 g

BG-40/50

Bügelgriff-40/50



Anwendung

Griff zum Öffnen, Halten und Bewegen von Maschinen und Vorrichtungsteilen

Material

Kunststoff glasfaserverstärkt schwarz

Set

BG-40/50	Bezeichnung
1 x	BG-40/50-G
2 x	IBS-M6x18
2 x	NM-M6

Code

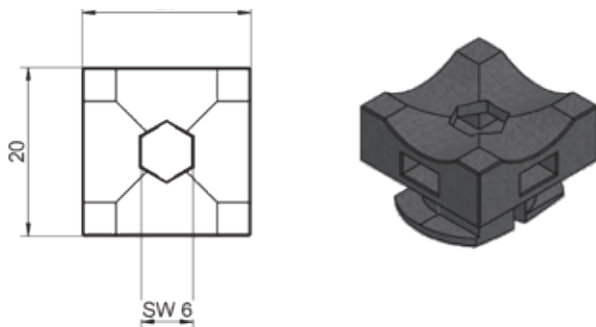
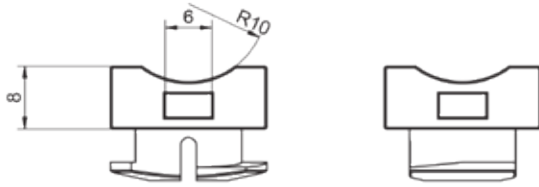
BG-40/50

Gewicht

105 g

KBH-40/50

Kabelbinderhalter-40/50



Anwendung

Befestigungskomponente für Kabel; Schläuche oder Rohre mit Durchmesser von 4–25 mm

Material

Kunststoff schwarz

Code

KBH-40/50

Gewicht

2 g

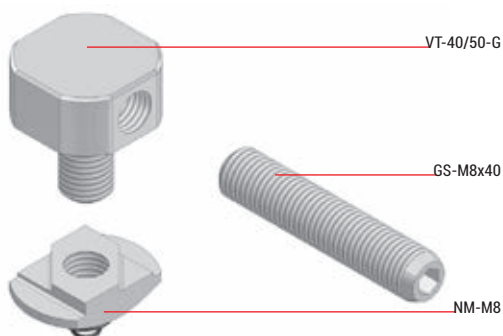
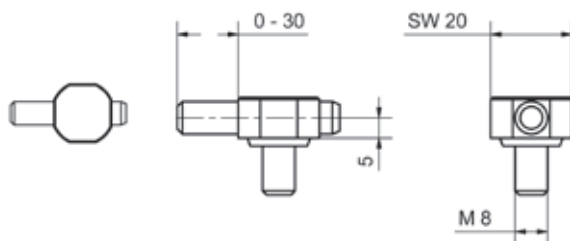
Hinweis

Der KBH-40/50 kann von Hand oder mit einem Imbusschlüssel durch eine 90° Drehung in der Nut fixiert werden



VT-40/50

Verstellteil-40/50



Anwendung

Verstellen von Anschlägen; Gurtspanneinrichtung bei Förderbändern; Verstellbereich: 0–30 mm

Material

Niro; Stahl verzinkt

Set

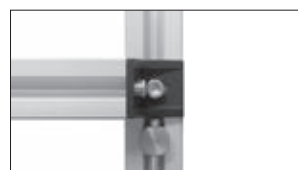
VT-40/50	Bezeichnung
1 x	VT-40/50-G
1 x	GS-M8x40
1 x	NM-M8

Code

VT-40/50

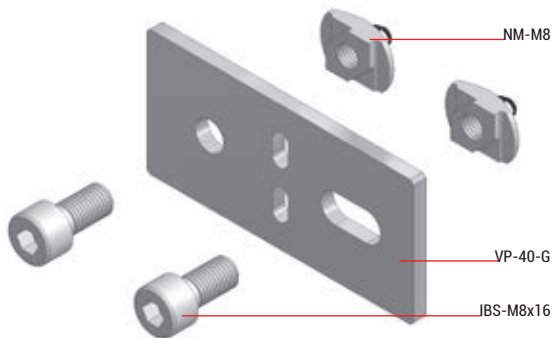
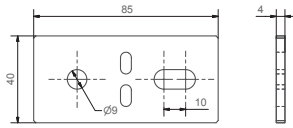
Gewicht

63 g



VP-40

Verbindungsplatte-40



Anwendung

Verbindung von Profilrahmen vorzugsweise bei Schutzzaunbau; Spaltmaß zwischen 40er-Profilen 0–10 mm inkl. Sollbiegestelle in der Mitte der Platte

Material

Stahl verzinkt

Set

VP-40	Bezeichnung
1 x	VP-40-G
2 x	NM-M8
2 x	IBS-M8x16

Code

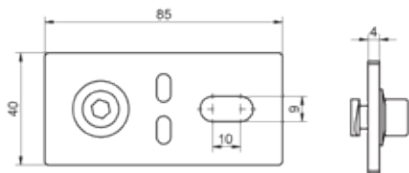
VP-40

Gewicht

132 g

VP-40 UV-E

Verbindungsplatte-40 unverlierbar mit einfacher Schnellfixierung



Anwendung

Verbindungsplatte mit einer Riegelschraube für unverlierbare Verbindungen von Elementen und Reduktion von Montagezeiten durch Befestigung mittels 90° Drehung inkl. Inbusschraube M8x14 und Schwenkmutter M8

Material

Stahl verzinkt

Code

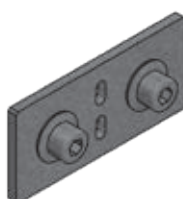
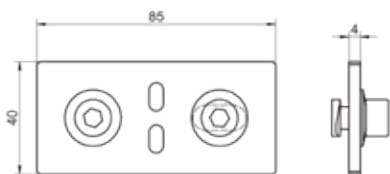
VP-40 UV-E

Gewicht

111 g

VP-40 UV-D

Verbindungsplatte-40 unverlierbar mit doppelter Schnellfixierung



Anwendung

Verbindungsplatte mit zwei Riegelschrauben für unverlierbare Verbindungen von Elementen und Reduktion von Montagezeiten durch Befestigung mittels 90° Drehung inkl. Inbusschraube M8x14 und Schwenkmutter M8

Material

Stahl verzinkt

Code

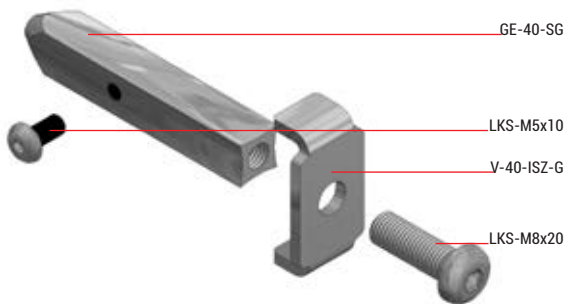
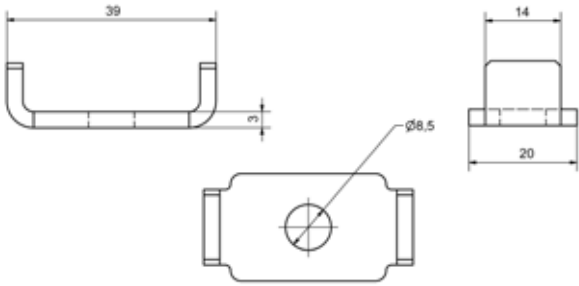
VP-40 UV-D

Gewicht

131 g

V-40-S

Verbinder-40 für Stahlnutprofil



Anwendung

90°-Verbindung von Stahlnutprofilen

Achtung

Mit Hilfe der Bohrschablone BS-40-ISZ, werden Querbohrungen $\varnothing=5,5$ und $\varnothing 10$ gesetzt

Material

Stahl verzinkt

Set

V-40-S	Bezeichnung
1 x	V-40-S-G
1 x	GE-40-SG
1 x	LKS-M8x20
1 x	LKS-M5x10

Code:

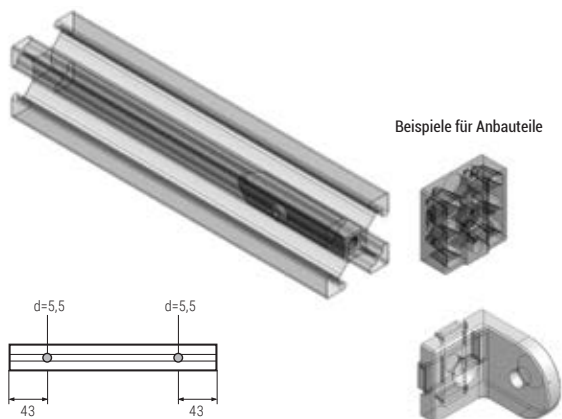
V-40-S

Gewicht

74 g

GE-40-S

Gewindeeinsatz-40 für Stahlnutprofil



Anwendung

Gewindeeinsatz für Stahlnutprofil 40x40-S mit M8x20-Gewinde; Anbau von Platten und diversen Anbauteilen wie z.B. Verbinder V-40, Gelenk G-40, Anschlußverbinder AV-40, Bohrverbinder BV-40-M8

Achtung

Mit Hilfe der Bohrschablone BS-40 wird eine Querbohrung $\varnothing=5,5$ mm gesetzt

Material

Stahl verzinkt

Set

GE-40-S	Bezeichnung
1 x	GE-40-SG
1 x	LKS-M5x10

Code

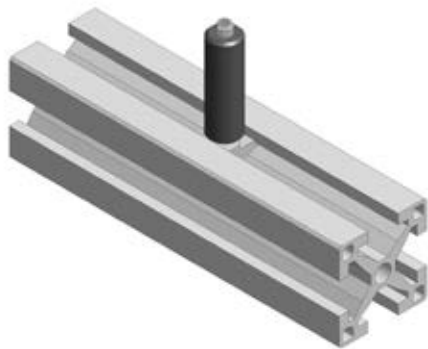
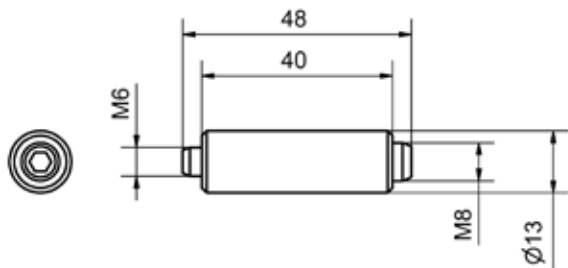
GE-40-S

Gewicht

48 g

ED-Mx

Eindreher



Anwendung

Hilfswerkzeug für einfaches Einsetzen der Nutmutter in allen Einbaulagen; Nutmutter auf den Eindreher schrauben; unter leichtem Druck im Uhrzeigersinn in die Nut einschwenken; Jetzt ist die Nutmutter gegen Verdrehen gesichert; den Eindreher unter leichtem Zug gegen den Uhrzeigersinn lösen

Material

Kunststoff PAS, schwarz; Stahl verzinkt

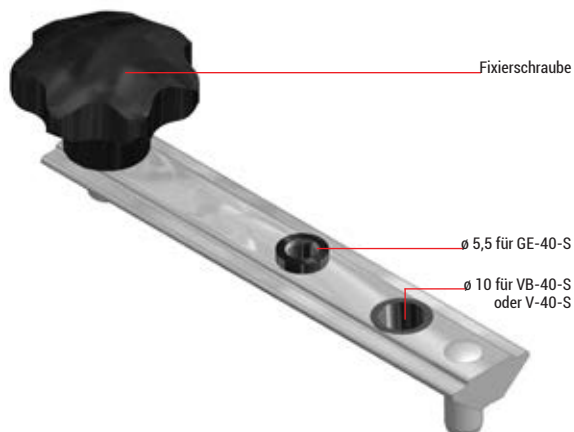
Code Gewicht

ED-M4/M5 9 g

ED-M6/M8 10 g

BS-40

Bohrschablone-40



Anwendung

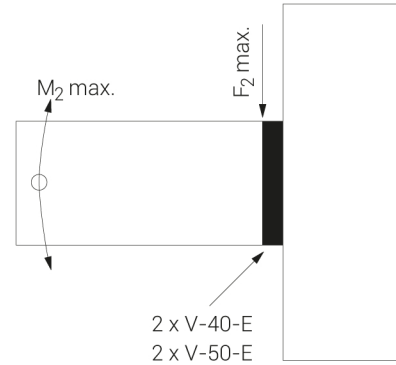
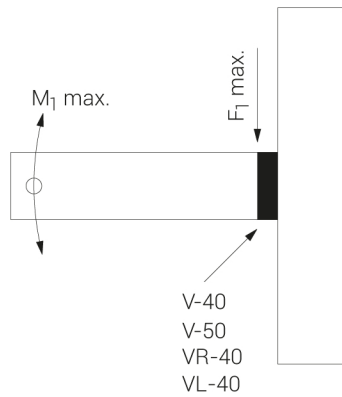
Vorrichtung zum exakten Setzen von Bohrungen für Gewindeinsatz GE-40-S und Verbinder V-40-S

Code Gewicht

BS-40 156 g

Technische Information

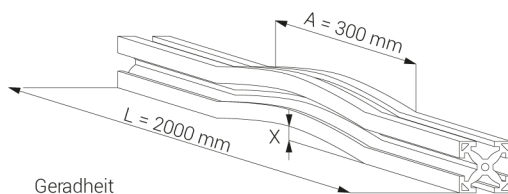
Belastung und Toleranzen für Aluprofile



Verbinder	F ₁ max.	M ₁ max.
V-40	1000 N	100 Nm
V-50	1500 N	250 Nm
RV-40	550 N	—
VL-40	350 N	—

Verbinder	F ₂ max.	M ₂ max.
2 x V-40-E	1000 N	185 Nm
2 x V-50-E	1500 N	550 Nm

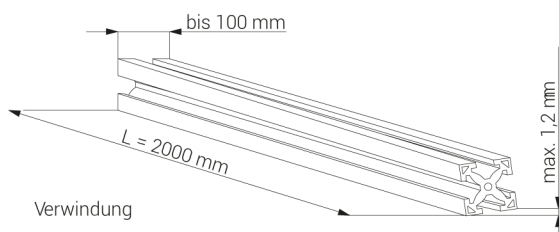
Toleranzen nach DIN 17615 Teil 3



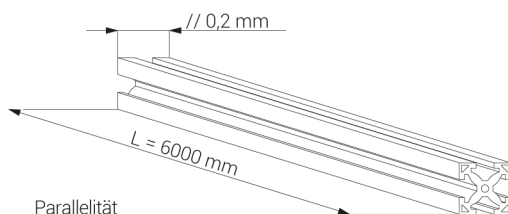
Geradheit

Bei A: X = max. 0,3 mm

Bei L: X = max. 1,5 mm



Verwindung



Parallelität

Technische Daten

Werkstoffbezeichnung	AlMgSi 0,5 F25
Werkstoffnummer	3.3206.71
Mindestzugfestigkeit R _m in Pressrichtung	215 N/mm ²
Streckgrenze R _p in Pressrichtung	160 N/mm ²
Elastizitätsmodul E	70000 N/mm ²
Längenausdehnungskoeffizient	α=22,5 × 10 ⁻⁶ 1/K
Brinellhärte	ca. 70 HB
Bruchdehnung A ₅	12 %
Materialdichte	2,7 kg/dm ³
Schnittdaten	
Längentoleranz (bis 6000 mm)	±0,2 mm