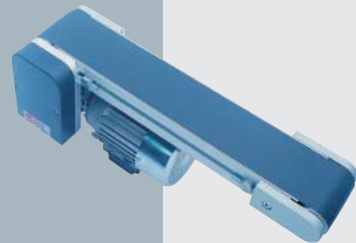
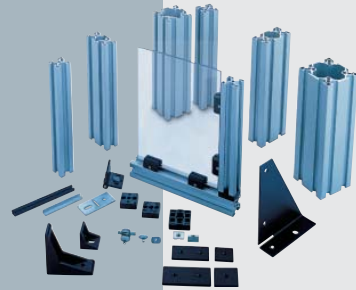
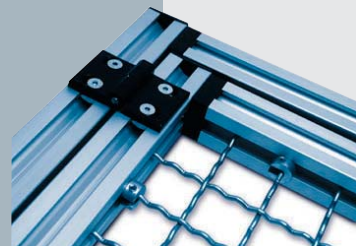
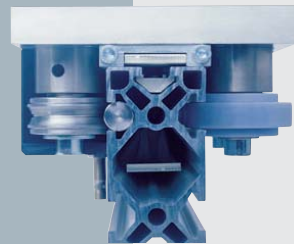


Zylinder Stoßdämpfer Schutzzäune
Fördertechnik Druckluft-Zubehör
Alu-Profile Ventile Vakuum
Pneumatik



Elektrische Verstelleinheit



WIR HELFEN AUTOMATISIEREN

UNGER GMBH - WIR HELFEN AUTOMATISIEREN



Seit der Gründung 1969 konzentrieren wir uns auf den Vertrieb von Komponenten für die industrielle Mechanisierung und Automation. Darüber hinaus realisieren wir basierend auf unserer langjährigen Automatisierungs-Erfahrung anwendungsorientierte, maßgeschneiderte Lösungen.

Aufbauend auf unseren Profil-Systembaukasten entstehen einfache Vorrichtungen ebenso wie automatische Maschinen und individuelle, fördertechnische Lösungen.

Wir bieten:

- ☺ Aluminium Systemprofile
- ☺ Förderbänder und individuelle, fördertechnische Lösungen
- ☺ Linearachsen
- ☺ Industrieschutzzäune
- ☺ Elektrische Verstelleinheiten

Lösungsbeispiele:



Unger GmbH
Heinkelstr. 31
73230 Kirchheim/Teck

Telefon 0 70 21-94 22-0
Fax 0 70 21-94 22-22
Email info@unger-gmbh.de
www.unger-gmbh.de

Lift

BL-350

BÖMA-Liftpaar mit Synchronsteuerung,
Hubhöhe: 350 mm _____ 6.02

BL-350-E

BÖMA-Lift einzeln ohne Steuerung,
Hubhöhe: 350 mm _____ 6.03

Zubehör

BL-APO

BÖMA-Lift Anschlussplatte oben _____ 6.04

BL-APU

BÖMA-Lift Anschlussplatte unten _____ 6.04

BL-HAT

BÖMA-Lift Handtaster _____ 6.04

BL-LCE

BÖMA-Lift-Logic-Compact-Eco _____ 6.05

BL-MT

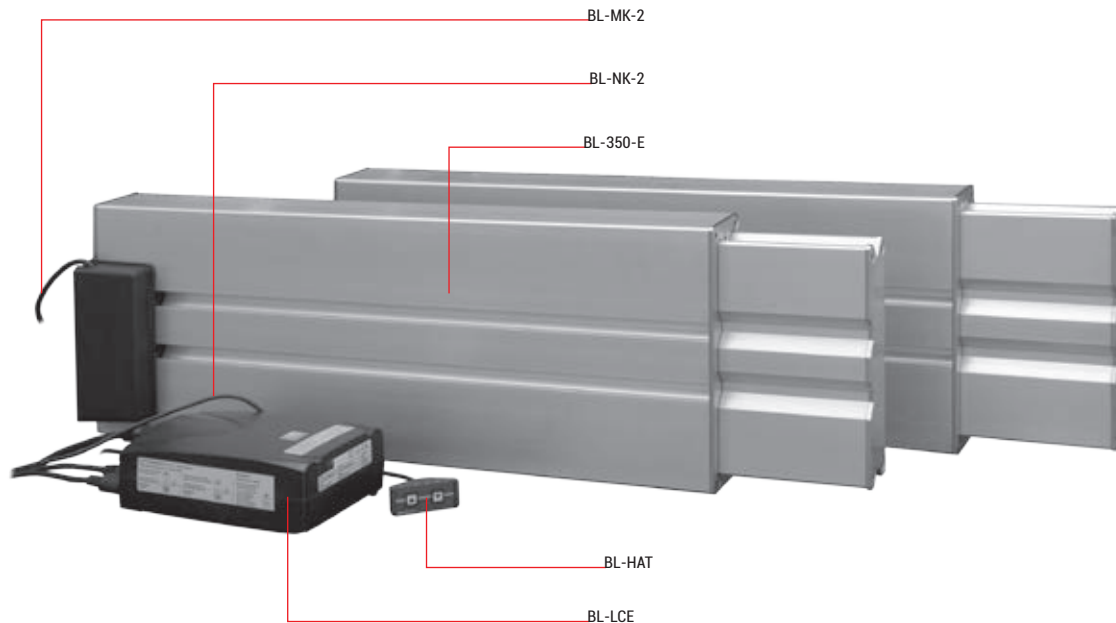
BÖMA-Lift Bedienung mit Memoryfunktion _____ 6.05

BL-VS-X

Verbindungsstrebe _____ 6.05

BL-350

BÖMA-Liftpaar mit Synchronsteuerung, Hubhöhe: 350 mm



Anwendung

Höhen- und Breitenverstellung mit zwei synchronisierten Liften für z.B.: Hubtische, Büromöbel, verstellbare Arbeitsebenen, Fördertechnik, ...

Technische Daten

Hub: 350 mm (Sonderhub auf Anfrage)
Geschwindigkeit: 4 mm/sec.
Max. Last bei zentraler Belastung: 3000N/Paar
Max. Einschaltdauer 20 % (5 Minuten bei 20 °C)
24 V DC-Motor IP-30
2 m Motorkabel mit Stecker für Steuerung
230 V – Netzkabel mit 2 m Länge

Set

2 x BL-350-E
1 x BL-LCE
1 x BL-HAT
2 x BL-MK-2 (Motorkabel)
1 x BL-NK-2 (Netzkabel)

Code

BL-350

Gewicht

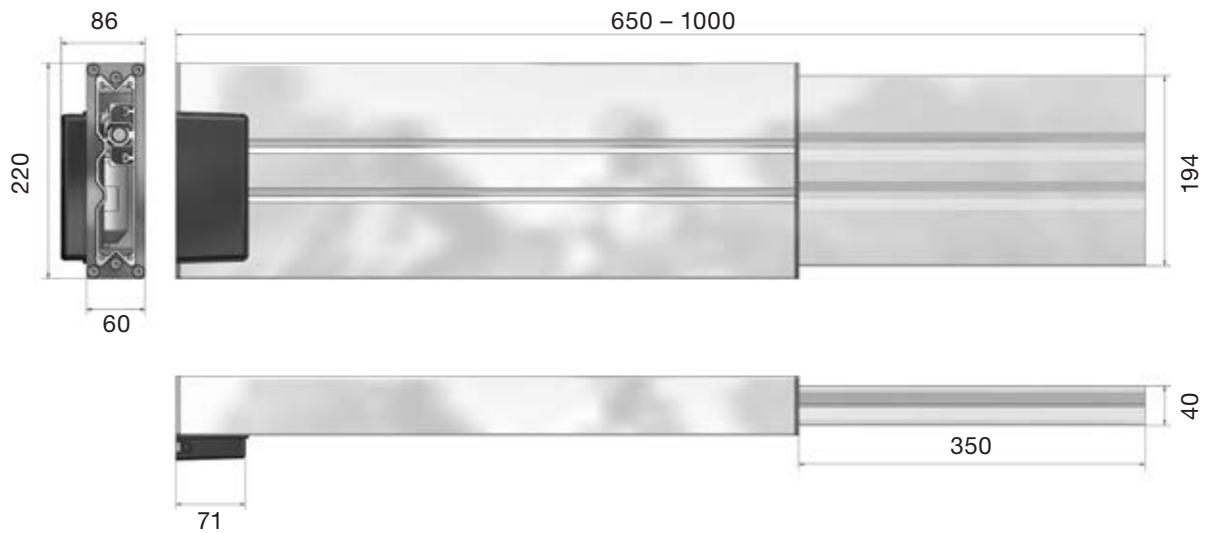
17,95 kg/Stk.

Hinweis

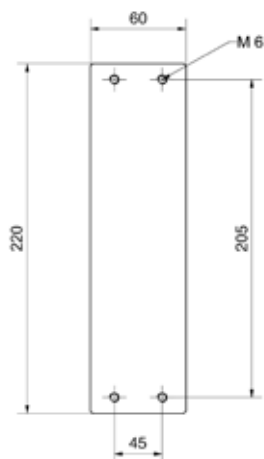
Bei der Montage ist auf exakten Paralleleinbau der BÖMA-Lifte zu achten!

BL-350-E

BÖMA-Lift einzeln ohne Steuerung, Hubhöhe: 350 mm



Anbausituation
motorseitig



Anwendung

Höhen- und Breitenverstellung für z.B.: Hubtische, Büromöbel, verstellbare Arbeitsebenen, Fördertechnik, ...

Technische Daten

Hub: 350 mm (Sonderhub auf Anfrage)
 Max. Last bei zentraler Belastung: 1500N/Liftsäule
 Max. Einschaltdauer 20 % (5 Minuten bei 20 °C)
 24 V DC-Motor IP-30
 2 m Motorkabel mit Stecker für Steuerung

Code

BL-350-E

Gewicht

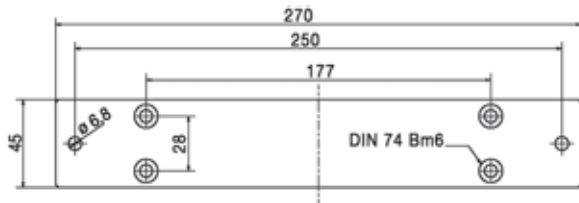
8,58 kg/Stk.

Anbausituation
hubseitig



BL-APO

BÖMA-Lift Anschlussplatte oben



Anwendung

Verbindung zwischen BL-350-E und kundenseitiger Tischplatte

Material

Stahl verzinkt 6 mm

Code

BL-APO

Gewicht

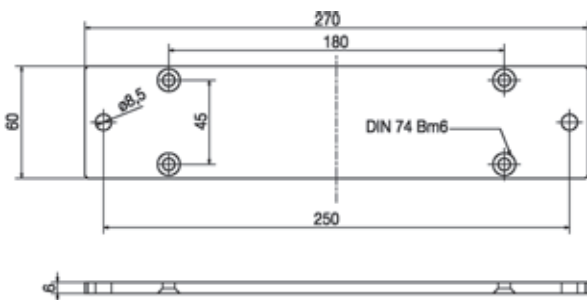
555 g

Set

1 x BL-APO-G
4 x SKS-M6x20

BL-APU

BÖMA-Lift Anschlussplatte unten



Anwendung

Verbindung zwischen BL-350-E und Unterkonstruktion

Material

Stahl verzinkt 6 mm

Code

BL-APU

Gewicht

750 g

Set

1 x BL-APU-G
4 x SKS-M6x12

BL-HAT

BÖMA-Lift Handtaster



Anwendung

Einfach-Handtaster mit Tasten für Auf und Ab

Bedienung

Taste Auf
Taste Ab

Anschluss

Kabel mit 7-poligem DIN-Stecker zu Steuerung BL-LCE
Länge: 1,5 m

Code

BL-HAT

Gewicht

97 g

BL-MT

BÖMA-Lift Bedienung mit Memoryfunktion



Anwendung

Neben dem Display für die Höhenanzeige besitzt der BL-MT Handschalter die Möglichkeit bis zu vier verschiedene Memory-Positionen abzuspeichern

Bedienung

4 Memory Tasten
2 Auf/Ab Tasten

Anschluss

Kabel mit 7-poligem DIN-Stecker zu Steuerung BL-MS-2

Code

BL-MT

Gewicht

127 g

BL-LCE

BÖMA-Lift-Logic-Compact-Eco



Anwendung

Motorsteuerung für bis zu drei Motoren des BÖMA-Lifts; parametrierbar für 350 mm Hub; mit Netzkabel BL-NK-2 ohne Handtaster; mit Kaskadierkabel sind bis zu vier Steuerungen synchronisierbar und damit bis zu zwölf BÖMA-Lifte

Bedienung

1 – 3 Motoren

Anschluss

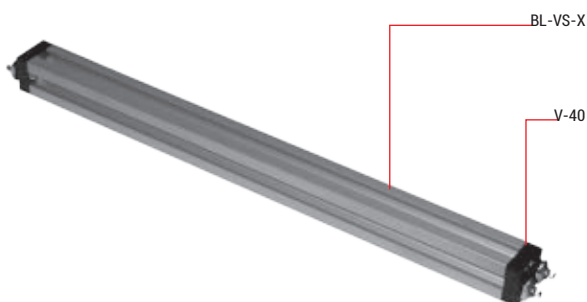
3 x Molex Stecker für Motorkabel
1 x BL-NK-2 Netzkabel
1 x BL-HAT oder BL-MT

Code

BL-LCE

BL-VS-X

Verbindungsstrebe



Anwendung

Verbindungsstrebe für BL-350-E; erleichtert den parallelen Zusammenbau zweier Liftsäulen; sorgt für mehr Stabilität und Verwindungssteifigkeit

Material

Alu natur eloxiert

Code

BL-VS-[lichte Weite in mm]

Gewicht

1826 g/m

Set

1 x BL-VS-[lichte Weite in mm]
2 x V-40