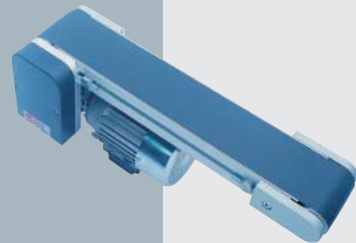
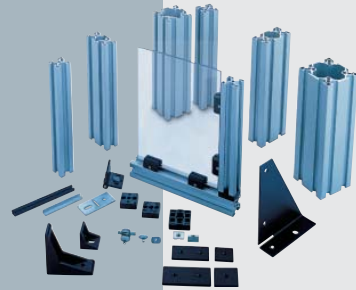
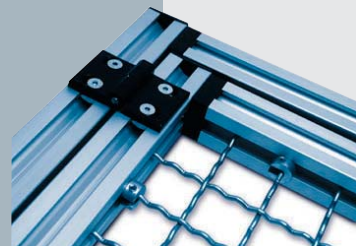
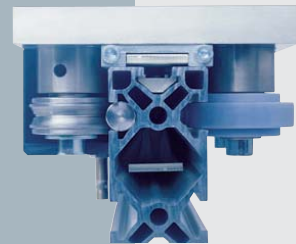


Zylinder Stoßdämpfer
Fördertechnik Ventile Vakuump
Alu-Profile Druckluft-Zubehör
Pneumatik



Schutzzäune



WIR HELFEN AUTOMATISIEREN

UNGER GMBH - WIR HELFEN AUTOMATISIEREN



Seit der Gründung 1969 konzentrieren wir uns auf den Vertrieb von Komponenten für die industrielle Mechanisierung und Automation. Darüber hinaus realisieren wir basierend auf unserer langjährigen Automatisierungs-Erfahrung anwendungsorientierte, maßgeschneiderte Lösungen.

Aufbauend auf unseren Profil-Systembaukasten entstehen einfache Vorrichtungen ebenso wie automatische Maschinen und individuelle, fördertechnische Lösungen.

Wir bieten:

- ☺ Aluminium Systemprofile
- ☺ Förderbänder und individuelle, fördertechnische Lösungen
- ☺ Linearachsen
- ☺ Industrieschutzzäune
- ☺ Elektrische Verstelleinheiten

Lösungsbeispiele:



Unger GmbH
 Heinkelstr. 31
 73230 Kirchheim/Teck

Telefon 0 70 21-94 22-0
Fax 0 70 21-94 22-22
Email info@unger-gmbh.de
www.unger-gmbh.de

Aluminiumprofil

SBT-2000

Alu-Schiebetür in Rasterbreite 2000 mm 4.03

SE-X

Alu-Schutzzaunelement 4.02

SWT-X

Alu-Schwenktür 4.04

Stahlnutprofil

ISBT-2000

Stahl-Schiebetür 4.06

ISE-X

Stahl-Schutzzaunelement 4.05

ISWT-1000

Stahl-Schwenktür 4.07

Zubehör

BBS-40

Bodenbefestigungsschraube 4.14

BOV-40/50

Bodenverriegelung-40/50 4.08

BWA-40/50

Bodenwinkel-40/50 aus Stahl 4.08

BWT-40/50-ISE

Bodenwinkel T-Profil-40/50 aus Stahl 4.09

GH-40/50

Gitterhalter-40/50 4.10

PTS-40/50

Panikdrückerschloss-40/50 4.11

SLA-12

Schwerlastanker M12-50 mm 4.14

V-40-S

Verbinder-40 für Stahlnutprofile 4.11

VP-40

Verbindungsplatte-40 4.12

VP-40 UV-E

Verbindungsplatte-40 unverlierbar mit einfacher Schnellfixierung 4.13

VP-40 UV-D

Verbindungsplatte-40 unverlierbar mit doppelter Schnellfixierung 4.13

WG-40

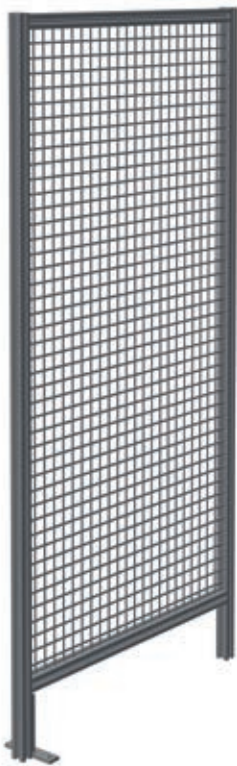
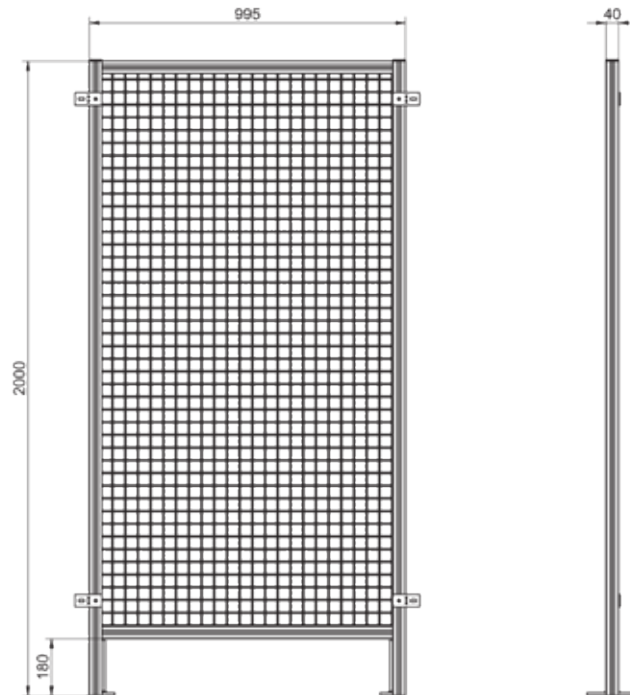
Wellgitter-40 mm 4.10

Technische Information

Technische Information 4.15

SE-X

Alu-Schutzzaunelement



Beschreibung

Schutzelement in Standardbreiten und kundenspezifischen Breiten; Bodenbefestigung mit 12 mm-Schwerlastanker oder Klebedübel; Anbindung an nächstes Element mittels zwei Stück Verbindungsplatte VP-40; jedes Schutzelement wird komplett montiert geliefert (Profile, Verbinder, Wellgitter, Gitterhalter, Abdeckkappen, ein oder zwei Bodenwinkel**, Verbindungsplatten)

Material

Aluprofile 40x40*
Wellgitter 40x40x4 Stahl verzinkt*
Bodenwinkel Stahl pulverbeschichtet

Code	Rasterbreite	Elementbreite	Gewicht
SE-500	500 mm	495 mm	11 kg
SE-800	800 mm	795 mm	13,5 kg
SE-1000	1000 mm	995 mm	15 kg
SE-1500	1500 mm	1495 mm	19 kg

Kundenspezifische Breite

SE-[X in mm***]

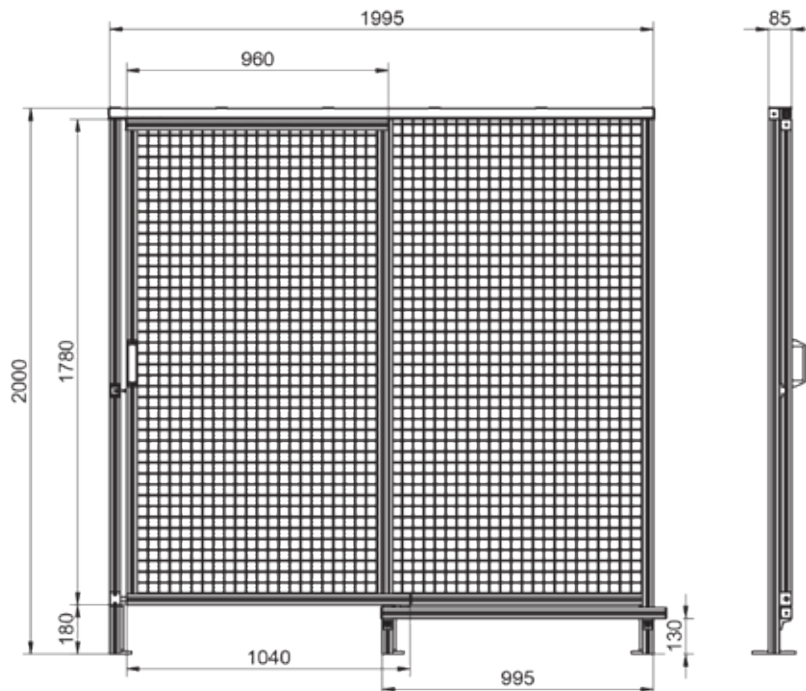
*Pulverbeschichtung in RAL Tönen möglich

**ab SE-1000 werden zwei Bodenwinkel BWT-40 mitgeliefert

***X von 200 bis 1499 mm

SBT-2000

Alu-Schiebetür in Rasterbreite 2000 mm



Beschreibung

Schiebetür für Schutzanwendungen mit einer Öffnungsweite von 960 mm; jede Schiebetür wird komplett montiert geliefert (Profile, Verbinder, Wellgitter, Gitterhalter, Abdeckkappen, Bodenwinkel, Verbindungsplatten, Bügelgriff, Schiebetürführung, Schiebetürset, Schiebetürzentrierung)

Material

Aluprofile 40x40*
 Schiebetürset
 Wellgitter 40x40x4 Stahl verzinkt*
 Bodenwinkel Stahl pulverbeschichtet

Code

SBT-2000-L	(Griff außen links)	26 kg
SBT-2000-R	(Griff außen rechts)	26 kg

Gewicht

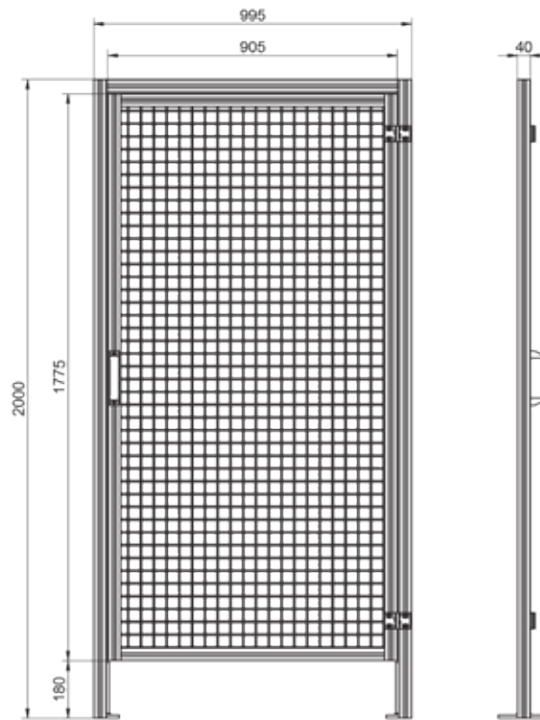
Hinweis

Auf Anfrage sind auch andere Elementbreiten erhältlich

*Pulverbeschichtung in RAL Tönen möglich

SWT-X

Alu-Schwenktür



Beschreibung

Schwenktür für Schutzanwendungen mit einer Öffnungsweite von X-85 mm; X = 500 bis 1200 mm
Jede Schwenktür wird komplett montiert geliefert (Profile, Verbinder, Wellgitter, Gitterhalter, Abdeckkappen, Bodenwinkel, Verbindungsplatten, Türscharniere, Bügelgriff, Kugelrasste); lichte Weite: 905 mm

Material

Aluprofile 40x40*
Wellgitter 40x40x4 Stahl verzinkt*
Bodenwinkel Stahl pulverbeschichtet

Code:

Code:	Elementbreite	Gewicht
SWT-1000-L (Griff außen links)	995 mm	23 kg
SWT-1000-R (Griff außen rechts)	995 mm	23 kg
SWT-X-L (Griff außen links)	X-5 mm	
SWT-X-R (Griff außen rechts)	X-5 mm	

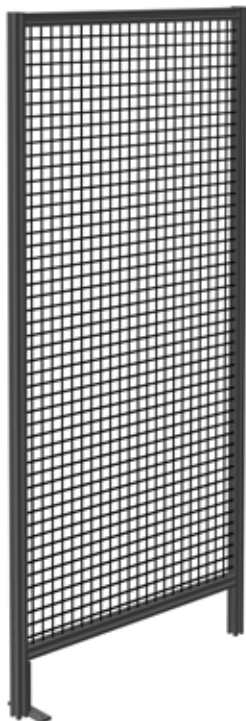
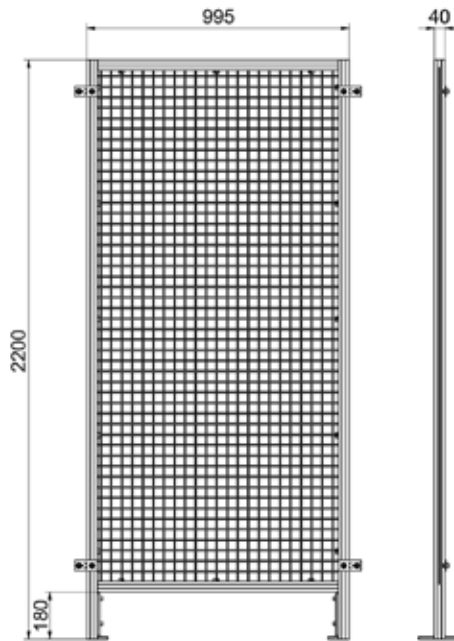
Hinweis

Sicherheitsschalter bzw. spezielle Türverriegelungen auf Anfrage erhältlich

*Pulverbeschichtung in RAL Tönen möglich

ISE-X

Stahl-Schutzzaunelement



Beschreibung

Jedes Schutzelement wird komplett montiert geliefert (Profile, Verbinder, Gitter, Gitterhalter, Abdeckkappen, ein oder zwei Bodenwinkel**, Verbindungsplatten)

Material:

Stahlnutprofil 40x40-S*

Wellgitter 40x40x4 Stahl verzinkt*

Bodenwinkel Stahl pulverbeschichtet

Code	Rasterbreite	Elementbreite	Gewicht
ISE-500	500 mm	495 mm	16,5 kg
ISE-800	800 mm	795 mm	20 kg
ISE-1000	1000 mm	995 mm	23 kg
ISE-1500	1500 mm	1495 mm	30 kg

Kundenspezifische Breite

ISE-(X in mm***)

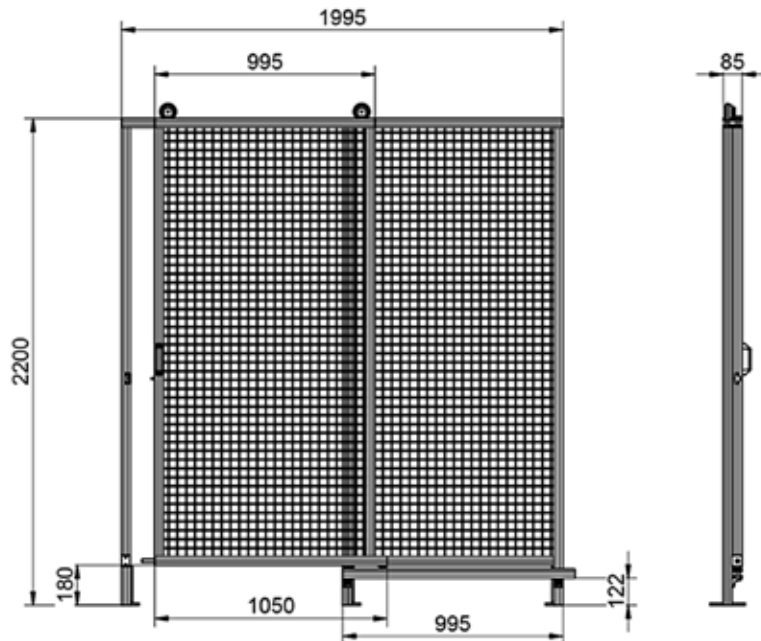
*Pulverbeschichtung in RAL Tönen möglich (kann bei Traceparts editiert werden)

**ab ISE-1000 werden zwei Bodenwinkel BWT-40 mitgeliefert

***von 200 – 1499 mm

ISBT-2000

Stahl-Schiebetür



Beschreibung

Schiebetür für Schutzanwendungen mit einer Öffnungsweite von 957 mm; jede Schiebetür wird komplett montiert geliefert (Profile, Verbinder, Wellgitter, Gitterhalter, Abdeckkappen, Bodenwinkel, Verbindungsplatten, Bügelgriff, Schiebetürzentrierung)

Material

Stahlnutprofil 40x40-S*
Wellgitter 40x40x4 Stahl verzinkt*
Bodenwinkel Stahl pulverbeschichtet

Code

ISBT-2000-L (Griff außen li.)
ISBT-2000-R (Griff außen re.)

Gewicht

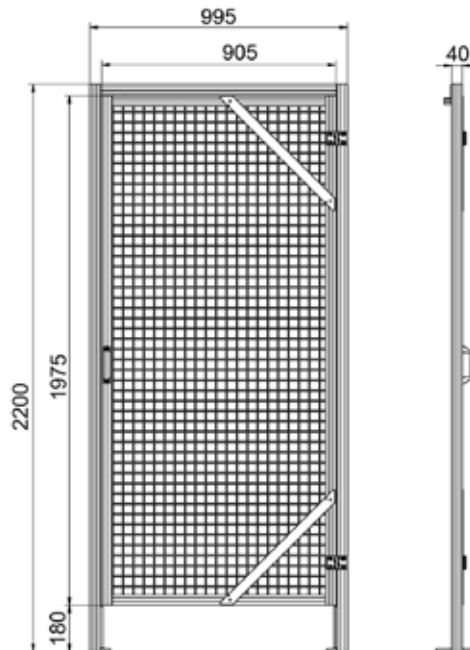
45 kg

Auf Anfrage sind auch andere Elementbreiten erhältlich

*Pulverbeschichtung in RAL Tönen möglich (kann bei Traceparts editiert werden)

ISWT-1000

Stahl-Schwenktür



Beschreibung

Jede Schwenktür wird komplett montiert geliefert (Profile, Verbinder, Wellgitter, Gitterhalter, Abdeckkappen, Bodenwinkel, Verbindungsplatten, Verstrebung, Türscharniere, Bügelgriff, Kugelraste); lichte Weite: 905 mm

Material

Stahlnutprofil 40x40-S*
Wellgitter 40x40x4 Stahl verzinkt*
Bodenwinkel Stahl pulverbeschichtet

Code

ISWT-1000-L (Griff außen li.)
ISWT-1000-R (Griff außen re.)

Gewicht

35 kg
35 kg

Kundenspezifische Breite

ISWT-(X in mm**)

Hinweis

max. Türrahmenbreite 1000 mm

*Pulverbeschichtung in RAL Tönen möglich (kann bei Traceparts editiert werden)

**von 500 – 999 mm

BOV-40/50

Bodenverriegelung-40/50



Anwendung

Bodenverriegelung zur Arretierung von fahrbaren Förderbändern und Vorrichtungen; Anbau an senkrechte BÖMA-Profile

Material

Stahl verzinkt

Set

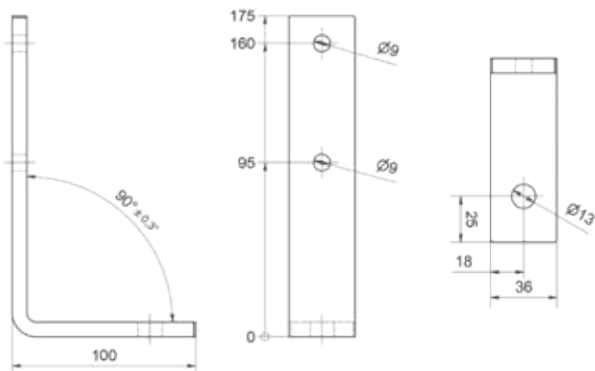
BOV-40/50	Bezeichnung
1 x	BOV-40/50-G
4 x	SKS-M6x16
4 x	NM-M6

Code

Code	Gewicht
BOV-40/50	1367 g

BWA-40/50

Bodenwinkel-40/50 aus Stahl



Anwendung

Bodenwinkel für Geräte und Schutzzaunelemente

Material

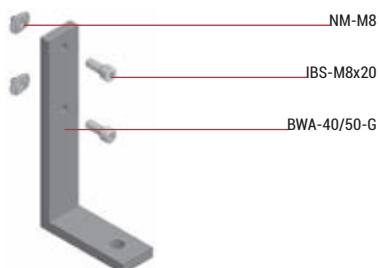
Stahl beschichtet

Set

BWA-40/50	Bezeichnung
1 x	BWA-40/50-G
2 x	NM-M8
2 x	IBS-M8x20

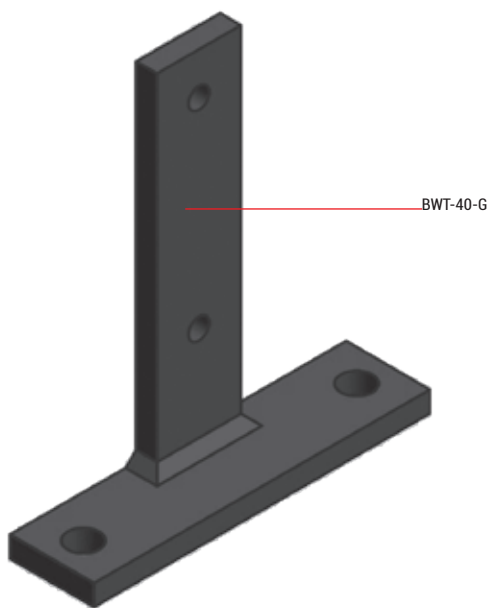
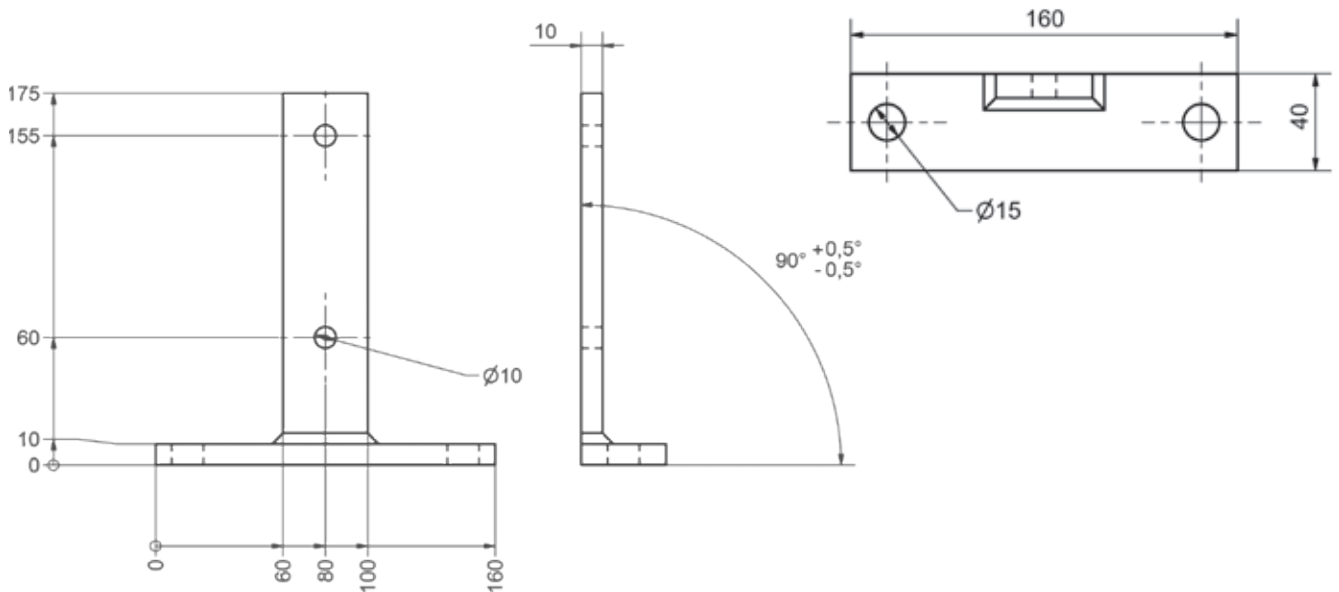
Code

Code	Gewicht
BWA-40/50	615 g



BWT-40/50-ISE

Bodenwinkel T-Profil-40/50 aus Stahl



Anwendung

Bodenwinkel für Schutzzaunelemente aus Aluprofil oder Stahlnutprofil

Material

Stahl beschichtet

Set

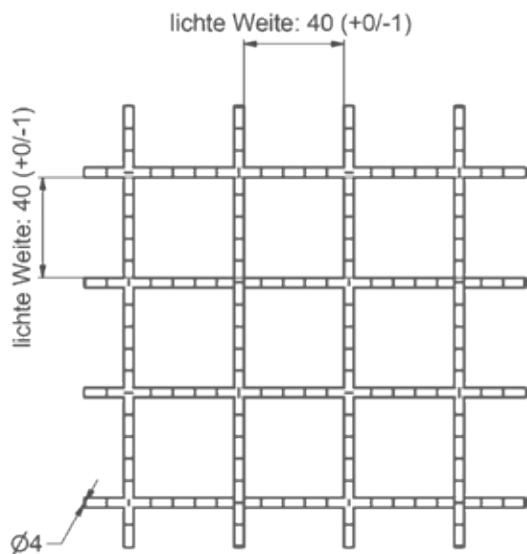
BWT-40/50-ISE Bezeichnung
1 x BWT-40/50-G
inkl. Profilbefestigung; ohne Bodenbefestigung

Code

BWT-40/50-ISE Gewicht
1003 g

WG-40

Wellgitter-40 mm



Anwendung

Wellgitter für Schutzeinrichtungen;
Zuschnitt nach Kundenwunsch

Material

Stahl verzinkt; 40 x 40 x 4 geflochten

Lagermaße

1500 x 2000 mm
2000 x 3000 mm

Code

WG-40-(l x b)
l: Länge in mm, b: Breite in mm

Gewicht

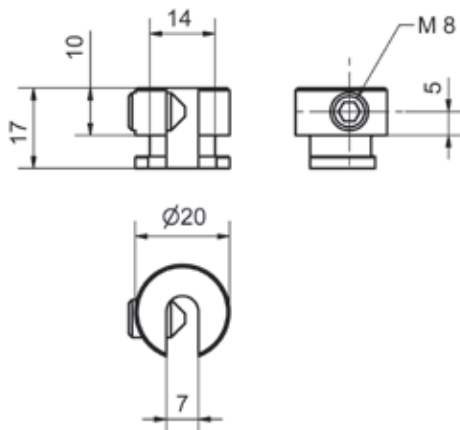
4,75 kg/m²

Hinweis

Wellgitter kann auch pulverbeschichtet geliefert werden
(RAL-Farbe angeben);
weitere Gittertypen auf Anfrage

GH-40/50

Gitterhalter-40/50



Anwendung

Stabile Befestigung von Wellgittern in Profilrahmen

Gitterzuschnitt

lichte Höhe des Rahmens + 20 mm
lichte Weite des Rahmens + 20 mm

Material

Stahl verzinkt

Set

GH-40/50	Bezeichnung
1 x	GH-40/50-G
1 x	GS-M8x10-S

Code

GH-40/50 27 g

Gewicht

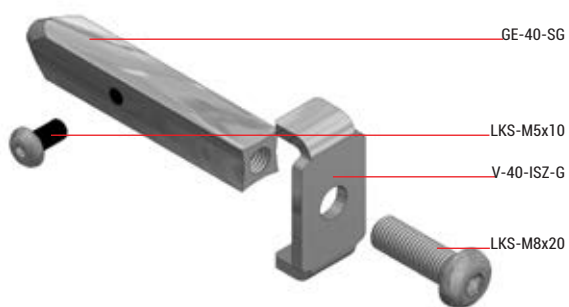
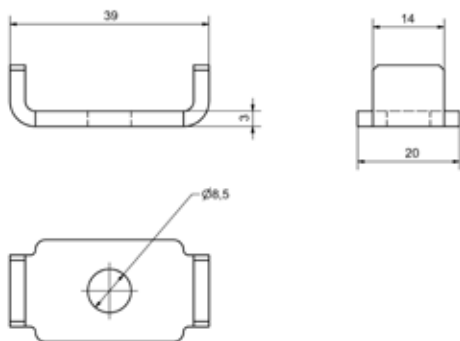
Hinweis:

Gitterhalter kann nachträglich
eingeschwenkt werden



V-40-S

Verbinder-40 für Stahlnutprofile



Anwendung

90°-Verbindung von Stahlnutprofilen

Achtung

Mit Hilfe der Bohrschablone BS-40, werden Querbohrungen $\varnothing=5,5$ und $\varnothing 10$ gesetzt

Material

Stahl verzinkt

Set

V-40-ISZ	Bezeichnung
1 x	V-40-S-G
1 x	GE-40-SG
1 x	LKS-M8x20
1 x	LKS-M5x10

Code:

V-40-ISZ

Gewicht

74 g

PTS-40/50

Panikdrückerschloß-40/50



Beschreibung

Absperrbarer Türgriff mit Schloß und Panikdrücker innen

Code

PTS-40/50

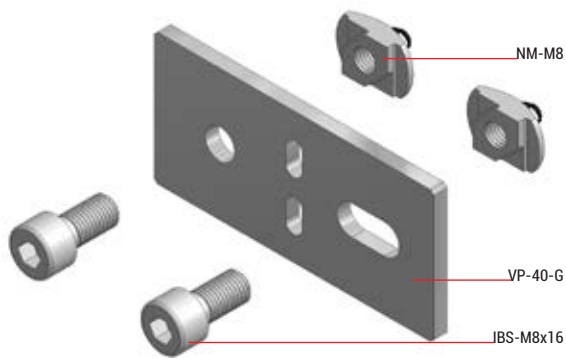
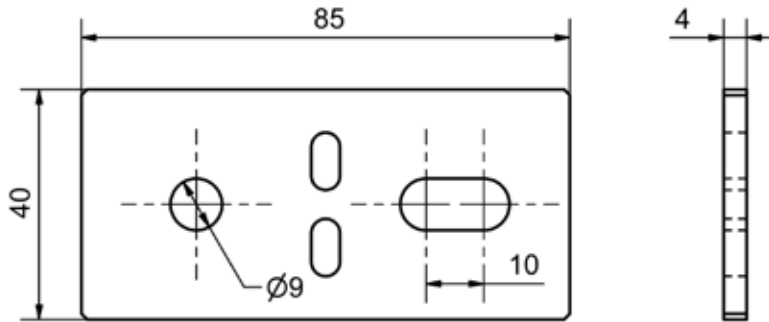
Gewicht

4500 g



VP-40

Verbindungsplatte-40



Anwendung

Verbindung von Profilrahmen vorzugsweise bei Schutzzaunbau

Material

Stahl verzinkt

Set

VP-40	Bezeichnung
1 x	VP-40-G
2 x	NM-M8
2 x	IBS-M8x16

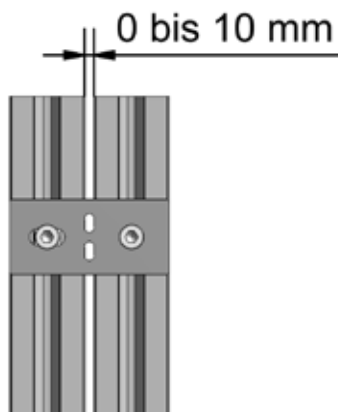
Code

VP-40

Gewicht

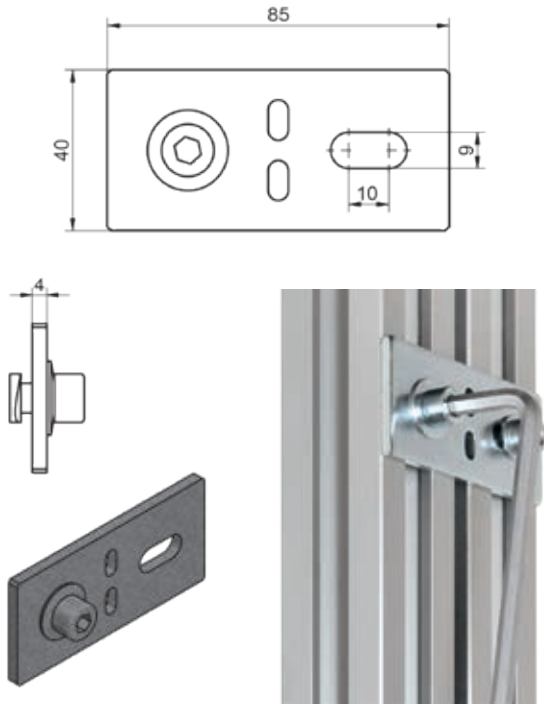
132 g

Spaltmaß bei 40x40-Profilen



VP-40 UV-E

Verbindungsplatte-40 unverlierbar mit einfacher Schnellfixierung



Anwendung

Verbindungsplatte mit einer Riegelschraube für unverlierbare Verbindungen von Elementen und Reduktion von Montagezeiten durch Befestigung mittels 90° Drehung inkl. Inbusschraube M8x14 und Schwenkmutter M8

Material

Stahl verzinkt

Code

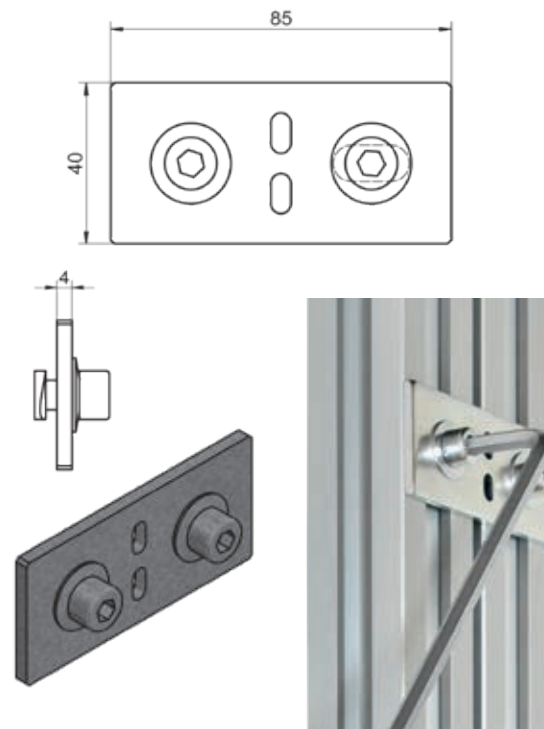
VP-40 UV-E

Gewicht

111 g

VP-40 UV-D

Verbindungsplatte-40 unverlierbar mit doppelter Schnellfixierung



Anwendung

Verbindungsplatte mit zwei Riegelschrauben für unverlierbare Verbindungen von Elementen und Reduktion von Montagezeiten durch Befestigung mittels 90° Drehung inkl. Inbusschraube M8x14 und Schwenkmutter M8

Material

Stahl verzinkt

Code

VP-40 UV-D

Gewicht

131 g

BBS-40

Bodenbefestigungsschraube



Anwendung

Zum direkten Einschrauben im Beton oder Estrich;
Befestigung von Bodenwinkeln;
Vorbohren: $\varnothing=10$ mm

Material

Stahl verzinkt

Code	Gewicht
BBS-40	80 g

SLA-12

Schwerlastanker M12-50 mm



Anwendung

Ankerbolzen mit M12-Sechskantmutter zum Befestigen von
Schutzelementen am Boden (Estrich, Beton);
Vorbohren: $\varnothing=12$ mm

Material

Stahl verzinkt

Code	Gewicht
SLA-12	100 g

Technische Information

Bestimmungsgemäße Verwendung

Beim Schutzzaun handelt es sich um eine „Trennende Schutzeinrichtung“ im Sinne der EN ISO 14120: 2015-11.

Der Schutzzaun ist gegen Einschläge (nach EN 14120 Anhang C2) mit einer Kraft von 1400 Joule zugelassen.

Die auf den Schutzzaun zutreffenden Inhalte der in Kapitel Anforderungen an trennende Schutzeinrichtungen genannten Normen müssen beachtet werden.

Der Schutzzaun ist für die industrielle Verwendung und nicht für private Verwendung bestimmt.

Anforderungen an trennende Schutzeinrichtungen

WICHTIG

Zur Planung und Absicherung eines Gefahrenbereiches durch trennende Schutzeinrichtungen müssen folgende Normen in der jeweils gültigen Fassung berücksichtigt werden:

- **DIN EN ISO 13857**
„Sicherheit von Maschinen – Sicherheitsabstände gegen das Erreichen von Gefährdungsbereichen mit den oberen und unteren Gliedmaßen“.
- **DIN EN ISO 12100**
„Sicherheit von Maschinen – Allgemeine Gestaltungsleitsätze, Risikobeurteilung und Risikominderung“.
- **DIN EN ISO 14119**
„Sicherheit von Maschinen – Verriegelungseinrichtungen in Verbindung mit trennenden Schutzeinrichtungen – Leitsätze für Gestaltung und Auswahl“.
- **DIN EN ISO 14120**
„Sicherheit von Maschinen – Trennende Schutzeinrichtungen – Allgemeine Anforderungen an Gestaltung und Bau von feststehenden und beweglichen trennenden Schutzeinrichtungen“.

Sicherheitseinrichtungen müssen sich in einwandfreiem Zustand befinden und regelmässig nach den Angaben des Herstellers und nach den Arbeitsvorschriften überprüft werden.

Sicherheitsabstände

In der Norm EN ISO 13857: 2008 „Sicherheit von Maschinen – Sicherheitsabstände gegen das Erreichen von Gefährdungsbereichen mit den oberen und unteren Gliedmaßen“ sind die Maße für die Sicherheitsabstände wie folgt definiert:

