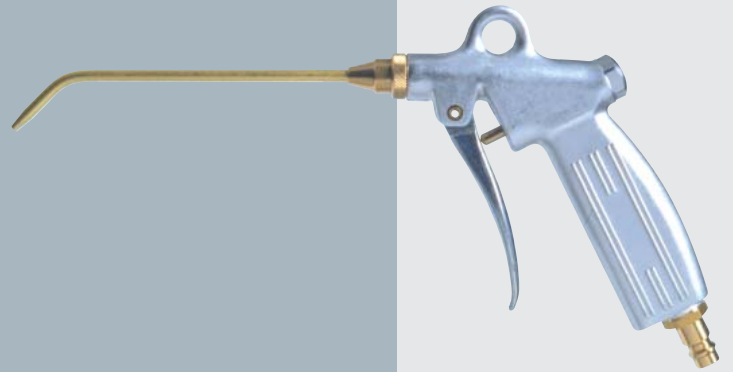
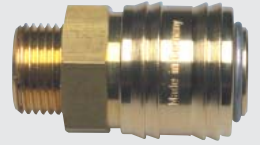


Zylinder Stoßdämpfer Schutzzäune  
Fördertechnik Ventile Druckluft-Zubehör Vakuump  
Alu-Profile Pneumatik

unger



**Elektrisch  
betätigte Ventile**



**WIR HELFEN AUTOMATISIEREN**

## UNGER GMBH - WIR HELFEN AUTOMATISIEREN

Seit der Gründung 1969 konzentrieren wir uns auf den Vertrieb von Komponenten für die industrielle Mechanisierung und Automation. Von der dezentralen Druckluft-Aufbereitung über Schläuche und die zugehörigen Verbindungs-



techniken bis hin zur „Aktorik“ steht unser Know How für Sie bereit.

Unser Ziel ist es, dauerhaft Top-Qualität zu günstigen Konditionen zuverlässig und schnell zu liefern.

In der Regel versenden wir per Paketdienst ab Lager, wodurch in den meisten Fällen ein Über-Nacht-Service gewährleistet ist. Darüber hinaus können Sie in unserem gut sortierten Lager direkt einkaufen.

Unser Produktsortiment umfasst:

- ☺ Druckluftaufbereitung (Wartungseinheiten, Druckregler, ...)
- ☺ Überwurfmutterverschraubungen
- ☺ Steckanschlüsse
- ☺ Gewindefittings, Schlauchverbinder, Verteiler, ...
- ☺ Kupplungen
- ☺ Schläuche
- ☺ Blaspistolen
- ☺ Regelventile + Absperrgeräte
- ☺ Schalldämpfer
- ☺ Dichtungstechnik
- ☺ Zylinder und Ventile
- ☺ Vakuumtechnik

Umfangreiche Katalogunterlagen stehen in ihrer aktuellsten Version im Internet zur Einsicht bzw. zum Download bereit.

## Ihr zuverlässiger Druckluft-Zubehör-Spezialist

Ferner bieten wir:

- ☺ Aluminium Systemprofile
- ☺ Förderbänder und individuelle, fördertechnische Lösungen
- ☺ Industrieschutzzäune

**Unger GmbH**  
Heinkelstr. 31  
73230 Kirchheim/Teck

**Telefon** 0 70 21-94 22-0  
**Fax** 0 70 21-94 22-22  
**Email** [info@unger-gmbh.de](mailto:info@unger-gmbh.de)  
[www.unger-gmbh.de](http://www.unger-gmbh.de)

## i nfo

### Auswahlhilfe

4.002

#### Baureihe MS-20

3/2-Wege Sitzventile,  
M5, 38 NI/min

Technische Daten 4.020  
Abmessungen 4.021  
Zubehör 4.061



#### Baureihe MS-18

3/2-Wege Sitzventile,  
G1/8, 56 NI/min

Technische Daten 4.040  
Abmessungen 4.041  
Zubehör 4.040

#### Baureihe M-20

5/2- und 5/3-Wege,  
M5, 220 NI/min

Technische Daten und Abmessungen 4.060  
Zubehör 4.061



#### Baureihe M-04

3/2-, 5/2- und 5/3-Wege,  
G1/8, 360 NI/min

Technische Daten und Abmessungen 4.080  
Zubehör 4.082

#### Baureihe BM-01

2 x 3/2-, 5/2- und 5/3-Wege,  
G1/8, 750 NI/min

Technische Daten 4.090  
Abmessungen 4.092  
Zubehör 4.094



#### Baureihe M-05

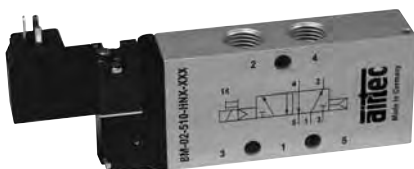
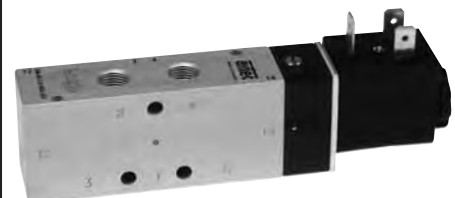
3/2-, 5/2- und 5/3-Wege,  
G1/8, 750 NI/min

Technische Daten 4.110  
Abmessungen 4.111  
Zubehör 4.112

#### Baureihe KM-09

5/2- und 5/3-Wege,  
G1/8, 950 NI/min

Technische Daten und Abmessungen 4.120  
Zubehör 4.121



#### Baureihe BM-02

2 x 3/2-, 5/2- und 5/3-Wege,  
G1/4, 1400 NI/min

Technische Daten 4.131  
Abmessungen 4.133  
Zubehör 4.135

## Elektrisch betätigte Ventile



### Baureihe M-07

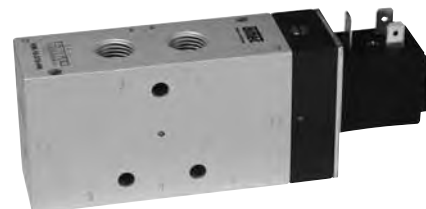
3/2-, 5/2- und 5/3-Wege,  
G1/4, 1580 NI/min

Technische Daten 4.151  
Abmessungen 4.152  
Zubehör 4.153

### Baureihe KM-10

5/2- und 5/3-Wege,  
G1/4, 2100 NI/min

Technische Daten und Abmessungen 4.161  
Zubehör 4.162



4



### Baureihe M-22

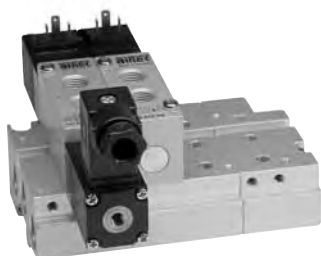
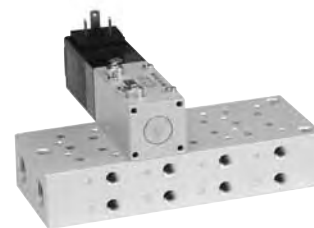
3/2-, 5/2- und 5/3-Wege,  
G1/2, 3300 NI/min

Technische Daten 4.181  
Abmessungen 4.182  
Zubehör 4.153

### Baureihen MC-20, MD-20

Grundplattenmontage,  
5/2- und 5/3-Wege,  
220 NI/min

Technische Daten und Abmessungen 4.201  
Zubehör 4.201



### Baureihe MF-04

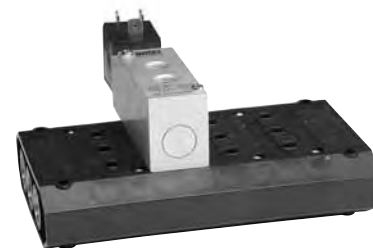
Grundplattenmontage,  
5/2- und 5/3-Wege,  
G1/8, 360 NI/min

Technische Daten und Abmessungen 4.210  
Zubehör 4.211

### Baureihen MF-05, MF-25

5/2- und 5/3-Wege,  
G1/8, 650 NI/min

Technische Daten und Abmessungen 4.221  
Zubehör 4.222



### Baureihe MC-07

Grundplattenmontage,  
1200 NI/min

Technische Daten und Abmessungen 4.240  
Zubehör 4.240

### Baureihe MF-07

5/2- und 5/3-Wege,  
G1/4, 1580 NI/min

Technische Daten und Abmessungen 4.261  
Zubehör 4.262



### Zubehör für Ventile

Spulen und Steckdosen 4.280

## Auswahl der Ventilbaureihe

Anschluss Durchfluss	Ventilbaureihe										Seite
	3/2-Wege Mono- stabil	3/2-Wege Impuls- ventil	5/2-Wege Mono- stabil	5/2-Wege Impuls- ventil	5/3-Wege Mittel- stellung gesperrt	5/3-Wege Mittel- stellung entlüftet	5/3-Wege Mittel- stellung belüftet	Steuer- hilfsluft- aus- führung	Ex- Schutz- aus- führung	Montage- möglich- keiten (S. 4.003)	
<b>M5</b> 38 NI/min	MS-20								Nein	1, 2	4.020
<b>G1/8</b> 56 NI/min	MS-18								Ja	1, 2	4.040
	MSO-18								Nein		
<b>M5</b> 220 NI/min			M-20	M-20	M-20	M-20		Nein	Nein	1	4.060
<b>Grundplatte</b> 220 NI/min			MC-20 MD-20	MC-20 MD-20	MC-20	MC-20		Nein	Nein	7	4.201
<b>Grundplatte</b> 360 NI/min			MF-04	MF-04	MF-04	MF-04		Nein	Nein	8	4.210
<b>G1/8</b> 360 NI/min	M-04 MO-04	M-04	M-04	M-04	M-04	M-04		Nein	Auf Anfrage	1, 3, 4	4.080
<b>G1/8</b> 750 NI/min	M-05 MO-05	M-05	M-05	M-05	M-05	M-05	M-05	Ja	Ja	1, 3, 4	4.110
<b>BM-01</b> 750 NI/min	BM-01 2 x 3/2		BM-01	BM-01	BM-01	BM-01	BM-01	Ja	Auf Anfrage	1, 5	4.090
<b>Grundplatte</b> 680 NI/min			MF-25	MF-05	MF-05	MF-05	MF-05	Nein	Nein	1 <sup>1)</sup> , 5	4.221
<b>G1/8</b> 900 NI/min			KM-09	KM-09	KM-09	KM-09	KM-09	Nein	Auf Anfrage	1, 6	4.120
<b>Grundplatte</b> 1200 NI/min			MC-07	MC-07	MC-07	MC-07		Nein	Nein	7	4.240
<b>BM-02</b> 1400 NI/min	BM-02 2 x 3/2		BM-02	BM-02	BM-02	BM-02	BM-02	Ja	Auf Anfrage	1, 5	4.131
<b>G1/4</b> 1500 NI/min	M-07 MO-07	M-07	M-07	M-07	M-07	M-07	M-07	Ja	Ja	1, 3, 4	4.151
<b>Grundplatte</b> 1580 NI/min			MF-07	MF-07	MF-07	MF-07	MF-07	Nein	Nein	1 <sup>1)</sup> , 5	4.261
<b>G1/4</b> 2100 NI/min			KM-10	KM-10	KM-10	KM-10	KM-10	Nein	Auf Anfrage	1, 6	4.161
<b>G1/2</b> 3300 NI/min	M-22 MO-22	M-22	M-22	M-22	M-22	M-22		Ja	Ja	1	4.181

<sup>1)</sup> nur mit Einzelanschlussplatte.

Durch Verschließen des Anschlusses 2 oder 4 können alle 5/2-Wege-Ventile in 3/2-Wege-Ventile umgebaut werden.

## Ermittlung des benötigten Durchflusses (P = 6 bar)

Zylinder-Ø	Verfahrgeschwindigkeit				
	0,25 m/s	0,5 m/s	1 m/s	1,5 m/s	2 m/s
8	5	11	21	32	42
10	8	16	33	49	66
12	12	24	47	71	95
16	21	42	84	127	169
20	33	66	132	198	264
25	52	103	206	309	412
32	84	169	338	506	675
40	132	264	528	791	1055
50	206	412	824	1236	1649
63	327	654	1309	1963	2617
80	528	1055	2110	3165	4220
100	824	1649	3297	4946	6594
125	1288	2576	5152	7727	10303
160	2110	4220	8440	12660	16881
200	3297	6594	13188	19782	26376

Durchflussangaben in NI/min bei 100 % Auslastung.

## Montagemöglichkeiten (siehe Tabelle Seite 4.002)

### 1. Einzelanschluss

Die Ventile haben in allen Anschlüssen ein Gewinde und können einzeln oder in Gruppen beliebig in der Maschine platziert werden.



### 2. Ventilleisten

Mehrere Ventile haben einen gemeinsamen Grundkörper in festen Stationszahlen.

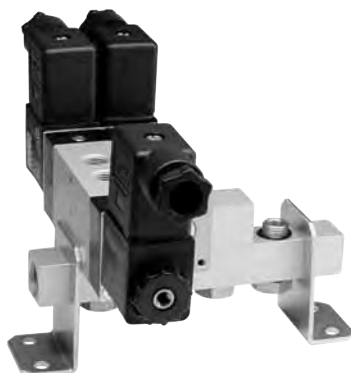


Für Baureihen:  
MS-18, MS-20

4

### 3. P-Reihenleisten

Auf P-Reihenleisten montierte Ventile haben einen gemeinsamen Druckluftanschluss. Die Befestigung erfolgt über Hohlverschraubungen. Zur Montage eignen sich 3/2-, 5/2- und 5/3-Wege-Ventile.



Für Baureihen:  
M-04, M-05, M-07,  
P-05, P-07

### 4. P-R-S-Reihenleisten

Auf P-R-S-Reihenleisten montierte Ventile haben einen gemeinsamen Druck- bzw. Abluftanschluss. Die Befestigung erfolgt über Hohlverschraubungen. Zur Montage eignen sich 5/2- und 5/3-Wege-Ventile.



Für Baureihen:  
M-04, M-05, M-07,  
P-05, P-07

### 5. Kunststoff-Grundplatten, modular

Die Ventile werden mit Schrauben auf die Grundplatten aufgeflanscht und haben einen gemeinsamen Druck- bzw. Abluftanschluss. Die Grundplatten können beliebig erweitert werden.



Für Baureihen:  
BM-01, BM-02,  
MF-05, MF-25, MF-07

### 6. Modulare Montageplatten

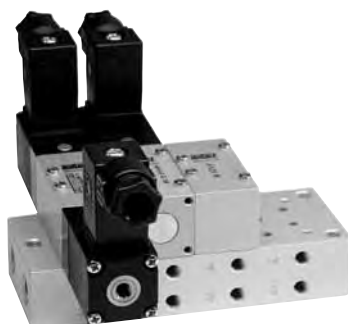
Der modulare Aufbau dieser Montageplatten erlaubt die gemischte Bestückung mit Ventilen verschiedener Baugröße und Funktion. Ein Erweitern oder Kürzen ist schnell und einfach möglich.



Für Baureihen:  
KM-09, KM-10

### 7. Grundplatten mit festen Stationszahlen

Diese Grundplatten haben einen gemeinsamen Druck- bzw. Abluftanschluss. Die Ventile werden aufgef lanscht. Die Schlauchleitungen müssen zur Ventil-Demontage nicht gelöst werden.



Für Baureihen:  
MC-07, MC-20, MD-20

### 8. Erweiterbare Grundplatten

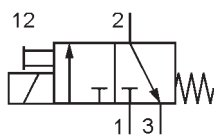
Die Grundplatten für die Baureihe MF-04 bestehen aus einem Aluminiumprofil und bieten einen gemeinsamen Druck- bzw. Abluftanschluss. Zur nachträglichen Erweiterung vorhandener Grundplatten stehen Einzelelemente zur Verfügung. Die Montage erfolgt durch Aufflanschen, für die DIN-Schiennenmontage stehen Halteklammern zur Verfügung.



# Elektrisch betätigte Ventile

Baureihe MS-20, 3/2-Wege

M5 • 38 NI/min



MS-20-310/n-HN



MS-20-310-HN

## Bestellschlüssel

MS-20-310/n-HN-412

**Baureihe  
und  
Funktion**

**Stationszahl**

- Leer = 1 Station
- 2 = 2 Stationen
- 3 = 3 Stationen
- 4 = 4 Stationen
- 5 = 5 Stationen
- 6 = 6 Stationen

**Variantschlüssel\***

- 411** = 12 V DC ohne Steckdose (Magnet 23-M-20)
- 412** = 24 V DC ohne Steckdose (Magnet 23-M-20)

## Bauart, Funktion und technische Daten

Direkt betätigtes Sitzventil mit Federrückstellung. Einschalten durch Dauersignal.

Durch Verschließen der Entlüftungsbohrung (3 am Magnet) läßt sich das Ventil auf 2/2-Wege Funktion umbauen.

Das Einzel-Ventil MS-20-310 ist auch ohne Handnotbetätigung lieferbar. Dabei entfällt der Zusatz HN in der Bestellnummer.

Die gewünschte Steckdose ist zusätzlich zu bestellen.

Zubehör siehe Seite 4.061.

Bestell-Nr. Bitte komplettieren gemäß Bestellschlüssel.	MS-20-310-HN	MS-20-310/n-HN
<b>Anschluss</b>	M5	G1/8 bei 1, M5 bei 2 und 3
<b>Nennweite</b>	1,2 mm	
<b>Durchfluss</b>	38 NI/min	
<b>Arbeitsdruck</b>	– 0,95 ... 8 bar	
<b>Schaltzeit bei 6 bar</b>	ein 8 ms aus 8 ms	
<b>Temperaturbereich</b>	– 10 °C ... + 70 °C	
<b>Werkstoffe</b>	Gehäuse: Al eloxiert und Kunststoff, Dichtungen: NBR, Innenteile: Stahl rostfrei und MS	
<b>Schutzart</b>	IP 65 nach EN 60529	
<b>Gewicht</b>	0,064 kg	0,01 + 0,066 • n (kg)

\* Ventile mit weiteren Steuerspannungen sind auf Anfrage lieferbar.

# Elektrisch betätigte Ventile

Baureihe MS-20, 3/2-Wege  
M5 • 38 NI/min

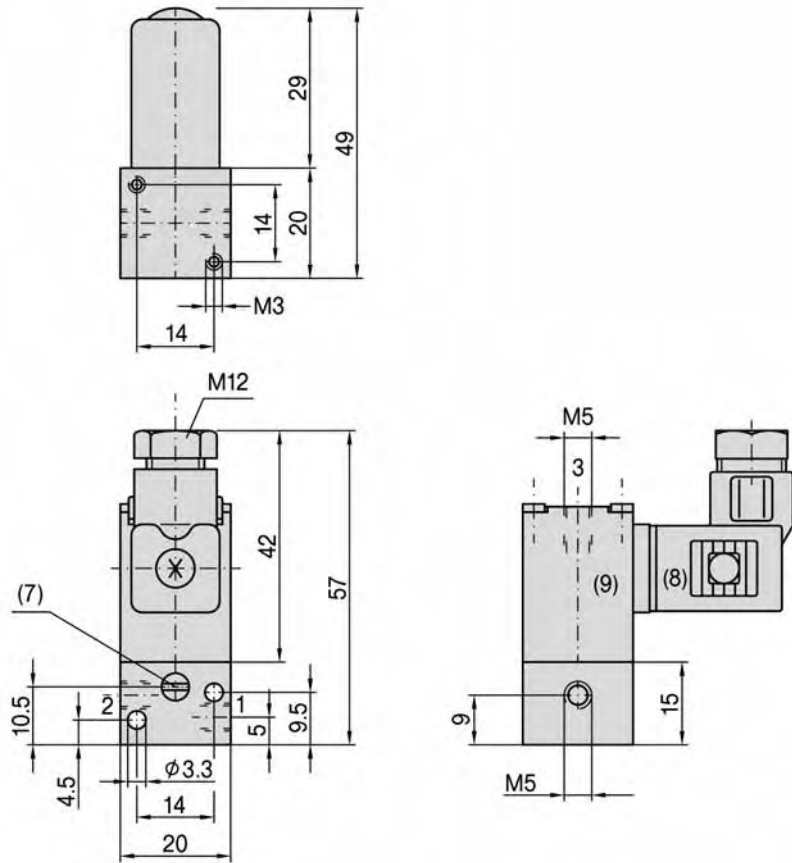


## Abmessungen

### MS-20-310-HN

**Zur Beachtung:**  
Die eingezeichneten Steckdosen gehören nicht zum Lieferumfang.

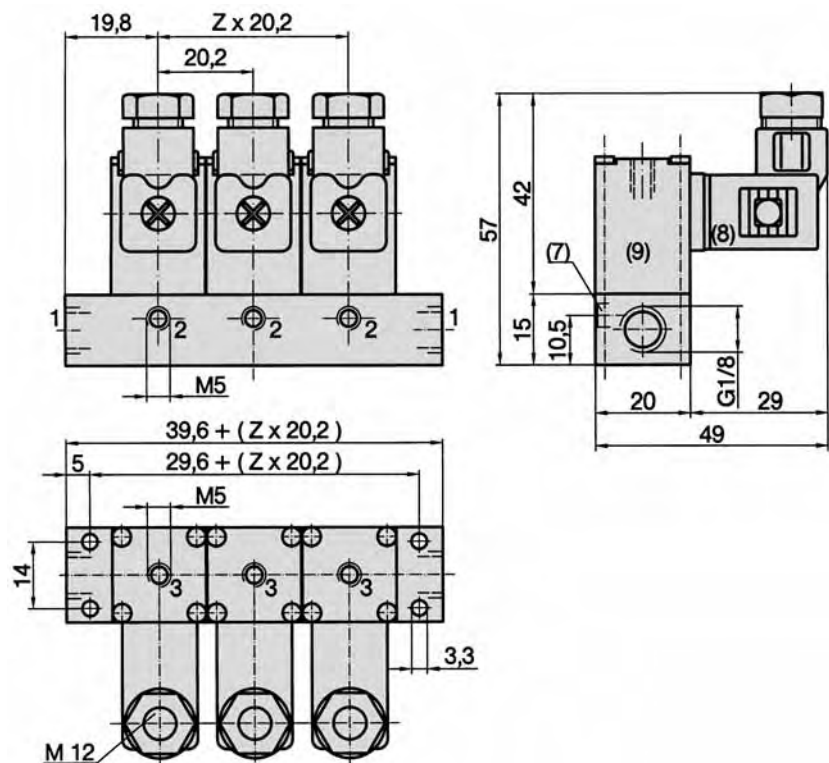
- 1 = Druckanschluss
- 2 = Arbeitsanschluss
- 3 = Entlüftung
- (7) = Handnotbetätigung (rastend)
- (8) = Steckdose 180° umsteckbar
- (9) = Magnetspule 4 x 90° drehbar



### MS-20-310/n-HN

**Zur Beachtung:**  
Die eingezeichneten Steckdosen gehören nicht zum Lieferumfang.

- 1 = Druckanschluss
- 2 = Arbeitsanschluss
- 3 = Entlüftung
- Z = n - 1
- (7) = Handnotbetätigung (rastend)
- (8) = Steckdose 180° umsteckbar
- (9) = Magnetspule 180° drehbar





# Elektrisch betätigte Ventile

Baureihe MS-18, 3/2-Wege

G1/8 • 56 NI/min



MS-18-310/n-HN  
MSO-18-310/n-HN



MS-18-310-HN  
MSO-18-310-HN

## Bestellschlüssel

MS-18-310/n-HN-412

### Variantschlüssel

#### Baureihe und Funktion

#### Stationszahl

- Leer = 1 Station
- 2 = 2 Stationen
- 3 = 3 Stationen
- 4 = 4 Stationen
- 5 = 5 Stationen
- 6 = 6 Stationen

#### Standardspulen<sup>1)</sup>

- 411 = 12 V DC, 4,2 W
- 412 = 24 V DC, 4,2 W
- 422 = 24 V AC, 7/4 VA
- 426 = 115 V AC, 7/4 VA
- 427 = 230 V AC, 7/4 VA
- 431 = 12 V DC, 2,2 W<sup>2)</sup>
- 432 = 24 V DC, 2,2 W<sup>2)</sup>

#### Ohne Spule und Steckdose

- 500 = Leistungsaufnahme 4,2 W, 7/4 VA
- 530 = Leistungsaufnahme 2,2 W<sup>2)</sup>

#### Spulen mit M12 Anschluss und LED

- O12 = 24 V DC, 4,8 W
- O32 = 24 V DC, 2,5 W<sup>2)</sup>

<sup>1)</sup> Die gewünschte Steckdose ist zusätzlich zu bestellen. Weitere Ausführungen siehe Seite unten.

### Bauart, Funktion und technische Daten

Direkt betätigtes Sitzventil mit Federrückstellung. Einschalten durch Dauersignal.

Durch Verschließen der Entlüftungsbohrung (am Magnet) läßt sich das Ventil auf 2/2-Wege Funktion umbauen.

Bei der Ausführung MSO (Ruhestellung geöffnet) ist der Druckanschluss bei 3 (M5 am Betätiger 23-R-015).

Das Einzel-Ventil MS-18-310 ist auch ohne Handnotbetätigung lieferbar. Dabei entfällt der Zusatz HN in der Bestellnummer.

Produkte dieser Baureihe sind auch in -geschützter Ausführung nach 94/9/EG (ATEX) lieferbar. Weitere Einzelheiten siehe Kapitel 13.

Bestell-Nr. Bitte komplettieren gemäß Bestellschlüssel	MS-18-310-HN	MSO-18-310-HN	MS-18-310/n-HN	MSO-18-310/n-HN
Funktion	Ruhestellung geschlossen	Ruhestellung geöffnet	Ruhestellung geschlossen	Ruhestellung geöffnet
Anschluss	G1/8 bei 1 und 2, M5 bei 3			
Nennweite	1,4 mm			
Durchfluss	56 NI/min			
Arbeitsdruck	– 0,95 ... 10 bar <sup>2)</sup>			
Schaltzeit	ein 10 ms			
bei 6 bar	aus 12 ms			
Temperaturbereich	– 10 °C ... + 70 °C			
Werkstoffe	Gehäuse: Al eloxiert und Kunststoff, Dichtungen: NBR, Innenteile: Stahl rostfrei und Ms			
Schutzart	IP 65 nach EN 60529			
Gewicht	0,150 kg		0,150 + 0,140 • n (kg)	

<sup>2)</sup> (max. 8 bar bei 2,2 W und 2,5 W)

Zubehör	Magnetspulen	Betätiger	Anschlusssteckdosen
	<b>23-SP-011-...</b> Standardspule <b>23-SP-012-...</b> Spule mit 2,2 W Leistungsaufnahme <b>23-SP-011-5-O12</b> Spule mit M12 Steckeranschluss, 4,8 W, LED und Schutzbeschaltung <b>23-SP-012-5-O32</b> Spule mit M12 Steckeranschluss, 2,5 W, LED und Schutzbeschaltung -geschützt Ventile in -geschützter Ausführung Kap. 13	<b>23-R-013</b> Standardbetätiger <b>23-R-014</b> Betätiger Niederwattausführung <b>23-R-015</b> Betätiger Ruhestellung offen	<b>28-ST-01</b> Standardsteckdose <b>28-ST-04-...</b> Steckdose mit LED <b>28-ST-06-...</b> Steckdose mit LED und Schutzbeschaltung <b>28-ST-06-K3-...</b> Steckdose mit LED, Schutzbeschaltung und Kabel
			Seite 4.283 Seite 4.283 Seite 4.283 Seite 4.283 Seite 4.283

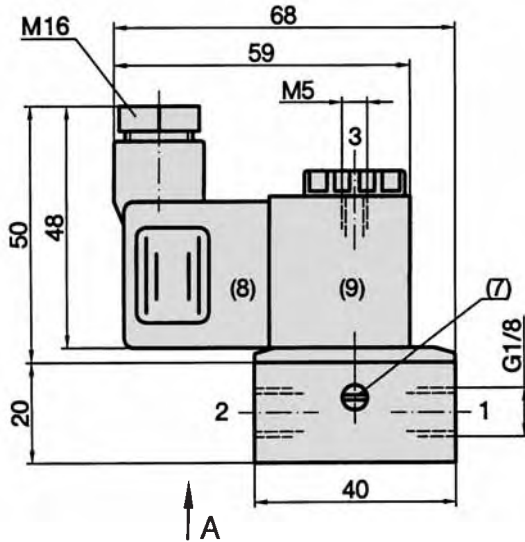
# Elektrisch betätigte Ventile

Baureihe MS-18, 3/2-Wege  
G1/8 • 56 NI/min



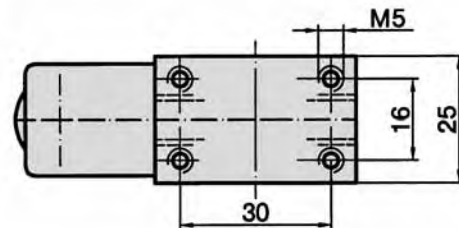
## Abmessungen

MS-18-310-HN, MSO-18-310-HN



**Zur Beachtung:**  
Die eingezeichneten Steckdosen gehören nicht zum Lieferumfang.

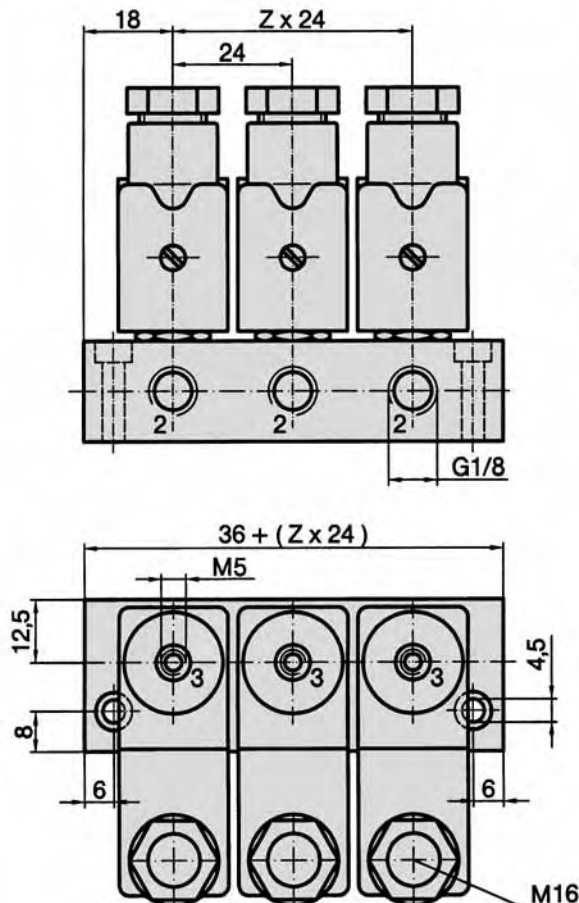
Ansicht A



- 1 = Druckanschluss (Entlüftung)
- 2 = Arbeitsanschluss
- 3 = Entlüftung (Druckanschluss)

- (7) = Handnotbetätigung (rastend)
- (8) = Steckdose 180° umsteckbar
- (9) = Magnetspule 4 x 90° drehbar

MS-18-310/n-HN, MSO-18-310/n-HN



**Zur Beachtung:**  
Die eingezeichneten Steckdosen gehören nicht zum Lieferumfang.

- 1 = Druckanschluss (Entlüftung)
- 2 = Arbeitsanschluss
- 3 = Entlüftung (Druckanschluss)
- Z = n - 1
- (7) = Handnotbetätigung (rastend)
- (8) = Steckdose 180° umsteckbar
- (9) = Magnetspule 180° drehbar

# Elektrisch betätigte Ventile

Baureihe M-20, 5/2- und 5/3-Wege

M5 • 220 NI/min



## Bestellschlüssel

M-20-510-HN-412

**Baureihe  
und  
Funktion**

**Variantschlüssel**

411 = 12 V DC ohne Steckdose (Magnet 23-M-20)

412 = 24 V DC ohne Steckdose (Magnet 23-M-20)

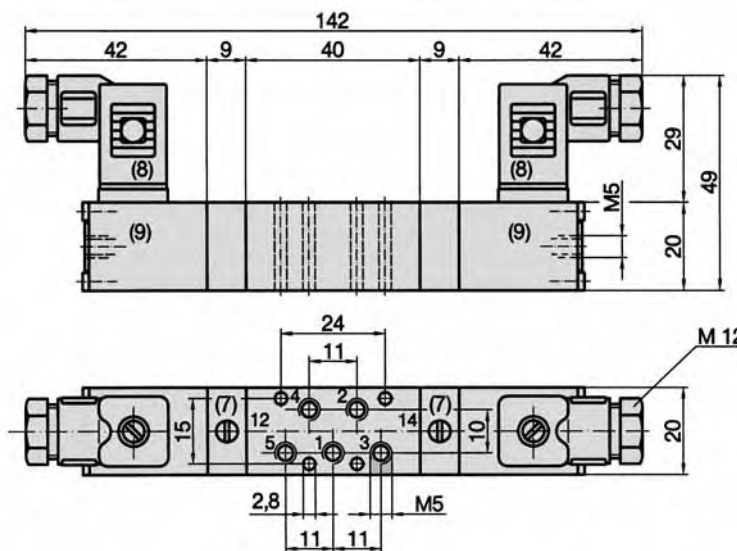
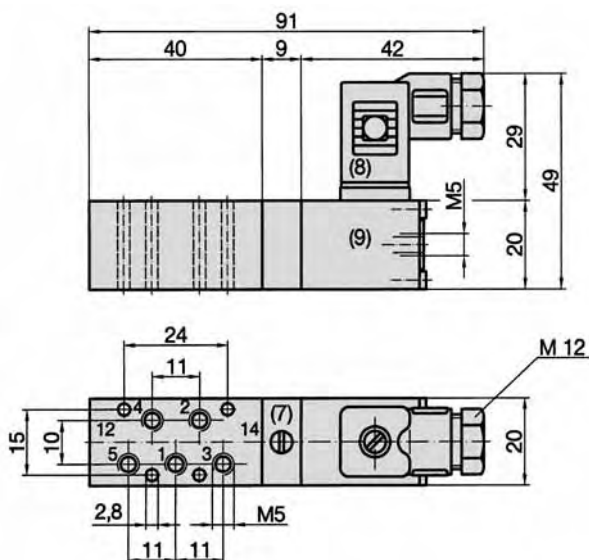
### Bauart, Funktion und technische Daten

Elektrisch betätigtes Kolbenschieber-Ventil. Nach Zuschalten der Spannung wird das Ventil umgesteuert.

Steckdosentypen müssen als zusätzliche Position bestellt werden, siehe Seite 4.061.

#### M-20-510-HN

#### M-20-520-HN, M-20-530-HN, M-20-533-HN



**Zur Beachtung:** Die eingezeichneten Steckdosen gehören nicht zum Lieferumfang.

- 1 = Druckanschluss
- 2, 4 = Arbeitsanschluss
- 3, 5 = Entlüftung

- (7) = Der Vorsteuerdeckel einschließlich Handnotbetätigung (rastend) ist um 4 x 90° drehbar.
- (8) = Steckdose 180° umsteckbar
- (9) = Magnetspule 4 x 90° drehbar

Bestell-Nr. Bitte komplettieren gemäß Bestell- schlüssel	M-20-510-HN	M-20-520-HN	M-20-530-HN	M-20-533-HN
Funktion	5/2-Wege monostabil	5/2-Wege bistabil	5/3-Wege Mittelstellung gesperrt	5/3-Wege Mittelstellung entlüftet
Anschluss	M5			
Nennweite	3 mm			
Durchfluss	220 NI/min			
Arbeitsdruck	2,5 ... 8 bar		3 ... 8 bar	
Schaltzeit bei 6 bar	ein 12 ms aus 12 ms	11 ms	ein 15 ms aus 22 ms	
Temperaturbereich	- 10 °C ... + 70 °C			
Werkstoffe	Gehäuse: Al eloxiert und Kunststoff, Dichtungen: NBR und POM, Innenteile: Al, Stahl rostfrei und Ms			
Schutzart	IP 65 nach EN 60529			
Gewicht	0,098 kg	0,156 kg	0,162 kg	

**Magnet**



Standardmagnet  
**23-M-20-...**  
Seite 4.282

**Anschlusssteckdosen**



Standardsteckdose  
**28-ST-02-01**  
Seite 4.284



Steckdose mit LED  
**28-ST-09-...**  
Seite 4.283



Steckdose mit LED und  
Schutzbeschaltung  
**28-ST-10-...**  
Seite 4.283



Steckdose mit LED, Schutz-  
beschaltung und Kabel  
**28-ST-10-K3-...**  
Seite 4.283



Steckdose mit M12 Stecker-  
anschluss, LED und  
Schutzbeschaltung  
**28-ST-02-2-07**  
Seite 4.284



Steckdose mit M-8 Stecker-  
anschluss, LED und  
Schutzbeschaltung  
**28-ST-02-2-05**  
Seite 4.284

# Elektrisch betätigte Ventile

Baureihe M-04, 3/2-Wege

G1/8 • 360 NI/min



## Bestellschlüssel

M-04-310-HN-442

### Variantenschlüssel<sup>1)</sup>

Baureihe und Funktion

Standardspulen		Ohne Spule und Steckdose	
HN bei 2	HN bei 1 und 3	HN bei 2	HN bei 1 und 3
441	12 V DC, 4,2 W	411	
442	24 V DC, 4,2 W	412	
452	24 V AC, 7/4 VA	422	
456	115 V AC, 7/4 VA	426	
457	230 V AC, 7/4 VA	427	
461	12 V DC, 2,2 W <sup>2)</sup>	431	
462	24 V DC, 2,2 W <sup>2)</sup>	432	
		Spulen mit M12 Anschluss und LED	
		HN bei 2	HN bei 1 und 3
		570	Leistungsaufn. 4,2 W, 7/4 VA
		560	Leistungsaufnahme 2,2 W <sup>2)</sup>
		500	
		503	
		042	24 V DC, 4,8 W
		062	24 V DC, 2,5 W <sup>2)</sup>
		O12	
		O32	

<sup>1)</sup> Der Vorsteuerdeckel einschließlich der Handbetätigung (HN) ist um 180° drehbar. HN ist standardmäßig auf der Seite des Ventil-Anschlusses 2, kann aber durch Drehen des Deckels auch auf der Seite 1 und 3 montiert werden.

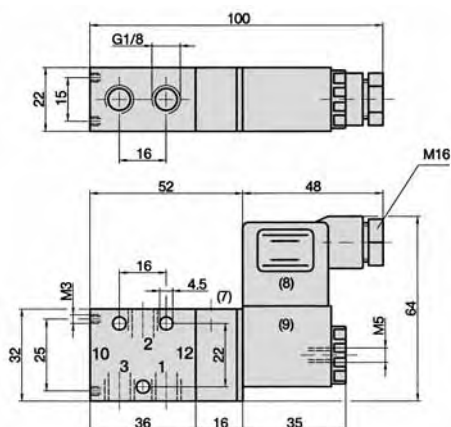
Weitere Ausführungen siehe Seite 4.082. Die gewünschte Steckdose ist zusätzlich zu bestellen.

### Bauart, Funktion und technische Daten

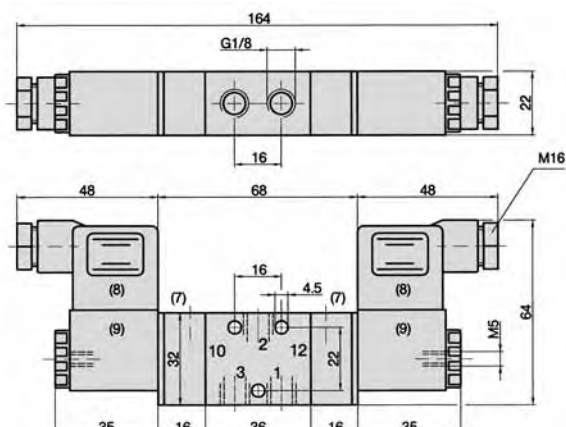
Elektrisch betätigtes Kolbenschieber-Ventil. Nach Zuschalten der Spannung wird das Ventil umgesteuert.

Produkte dieser Baureihe sind auch in -geschützter Ausführung nach 94/9/EG (ATEX) lieferbar. Weitere Einzelheiten siehe Kapitel 13.

#### M-04-310-HN, MO-04-310-HN



#### M-04-320-HN



**Zur Beachtung:**  
Die eingezeichneten Steckdosen gehören nicht zum Lieferumfang.

Bei den Ventilen MO-04-310-HN und MO-04-311-HN ist der Vorsteuerteil auf der Seite des Anschlusses 10.

- 1 = Druckanschluss
- 2 = Arbeitsanschluss
- 3 = Entlüftung

- (7) = Der Vorsteuerdeckel einschließlich Handnotbetätigung (rastend) kann um 180° gedreht werden.
- (8) = Steckdose 180° umsteckbar
- (9) = Magnetspule 4 x 90° drehbar

Bestell-Nr. Bitte komplettieren gemäß Bestellschlüssel	M-04-310-HN	MO-04-310-HN	M-04-320-HN
Funktion	Normal geschlossen	Normal offen	bistabil
Anschluss	G1/8		
Nennweite	4 mm		
Durchfluss	360 NI/min		
Arbeitsdruck	2 ... 10 bar <sup>2)</sup>		2,5 ... 10 bar <sup>2)</sup>
Schaltzeit bei 6 bar	ein 13 ms aus 16 ms		12 ms
Temperaturbereich	- 10 °C ... + 70 °C		
Werkstoffe	Gehäuse: Al eloxiert und Kunststoff, Dichtungen: NBR und POM, Innenteile: Al, Stahl rostfrei und Ms		
Schutzart	IP 65 nach EN 60529		
Gewicht	0,185 kg		0,315 kg

<sup>2)</sup> (max. 8 bar bei 2,2 W und 2,5 W)

# Elektrisch betätigte Ventile

Baureihe M-04, 5/2- und 5/3-Wege

G1/8 • 360 NI/min



## Bestellschlüssel

M-04-510-HN-442

### Variantenschlüssel<sup>1)</sup>

Baureihe und Funktion	Standardspulen		Ohne Spule und Steckdose	
	HN bei 2 und 4	HN bei 1, 3 und 5	HN bei 2 und 4	HN bei 1, 3 und 5
441	12 V DC, 4,2 W	411	570	Leistungsaufnahme 4,2 W, 7/4 VA
442	24 V DC, 4,2 W	412	560	Leistungsaufnahme 2,2 W <sup>2)</sup>
452	24 V AC, 7/4 VA	422	<b>Spulen mit M12 Anschluss und LED</b>	
456	115 V AC, 7/4 VA	426		
457	230 V AC, 7/4 VA	427	HN bei 2 und 4	HN bei 1, 3 und 5
461	12 V DC, 2,2 W <sup>2)</sup>	431	O42	24 V DC, 4,8 W
462	24 V DC, 2,2 W <sup>2)</sup>	432	O62	24 V DC, 2,5 W <sup>2)</sup>

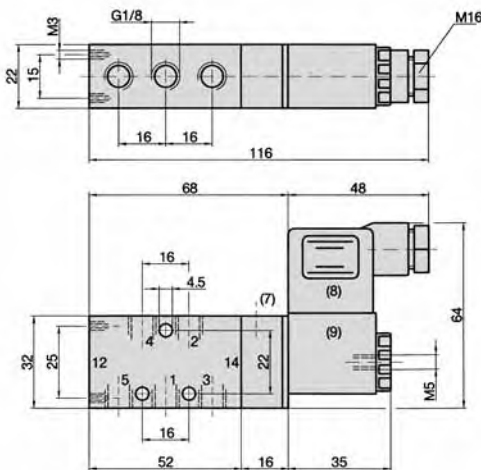
<sup>1)</sup> Der Vorsteuerdeckel einschließlich der Handbetätigung (HN) ist um 180° drehbar. HN ist standardmäßig auf der Ventilseite der Anschlüsse 2 und 4, kann aber durch Drehen des Deckels auch auf der Seite 1, 3 und 5 montiert werden.  
Weitere Ausführungen siehe Seite 4.082. Die gewünschte Steckdose ist zusätzlich zu bestellen.

### Bauart, Funktion und technische Daten

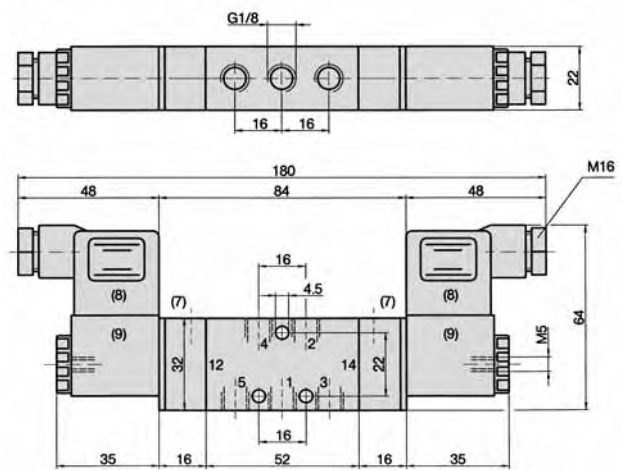
Elektrisch betätigtes Kolbenschieber-Ventil. Nach Zuschalten der Spannung wird das Ventil umgesteuert.

Produkte dieser Baureihe sind auch in  $\text{Ex}$ -geschützter Ausführung nach 94/9/EG (ATEX) lieferbar. Weitere Einzelheiten siehe Kapitel 13.

#### M-04-510-HN, M-04-511-HN



#### M-04-520-HN, M-04-530-HN, M-04-533-HN



**Zur Beachtung:**  
Die eingezeichneten Steckdosen gehören nicht zum Lieferumfang.

- 1 = Druckanschluss
- 2, 4 = Arbeitsanschluss
- 3, 5 = Entlüftung
- (7) = Der Vorsteuerdeckel einschließlich Handnotbetätigung (rastend) kann um 180° gedreht werden.
- (8) = Steckdose 180° umsteckbar
- (9) = Magnetspule 4 x 90° drehbar

Bestell-Nr. Bitte komplettieren gemäß Bestellschlüssel	M-04-510-HN	M-04-511-HN	M-04-520-HN	M-04-530-HN	M-04-533-HN
Funktion	5/2-Wege monostabil Luftfeder	5/2-Wege monostabil mech. Feder	5/2-Wege bistabil	5/3-Wege Mittelstellung gesperrt	5/3-Wege Mittelstellung entlüftet
Anschluss	G1/8				
Nennweite	4 mm				
Durchfluss	360 NI/min				
Arbeitsdruck	2,5 ... 10 bar <sup>2)</sup>	3 ... 10 bar <sup>2)</sup>	2,5 ... 10 bar <sup>2)</sup>	3 ... 10 bar <sup>2)</sup>	
Schaltzeit bei 6 bar	ein 12 ms aus 14 ms	ein 12 ms aus 16 ms	12 ms	ein 15 ms aus 22 ms	
Temperaturbereich	- 10 °C ... + 70 °C				
Werkstoffe	Gehäuse: Al eloxiert und Kunststoff, Dichtungen: NBR und POM, Innenteile: Al, Stahl rostfrei und Ms				
Schutzart	IP 65 nach EN 60529				
Gewicht	0,210 kg	0,220 kg	0,335 kg		

<sup>2)</sup> (max. 8 bar bei 2,2 W und 2,5 W)

## Magnetspulen, Anschlusssteckdosen

<b>Magnetspulen</b>	<b>23-SP-011-...</b>	Standardspule	Seite 4.280
	<b>23-SP-012-...</b>	Spule mit 2,2 W Leistungsaufnahme	Seite 4.280
	<b>23-SP-011-5-012</b>	Spule mit M12 Steckeranschluss, 4,8 W, LED und Schutzbeschaltung	Seite 4.282
	<b>23-SP-012-5-032</b> ⊕ geschützt	Spule mit M12 Steckeranschluss, 2,5 W, LED und Schutzbeschaltung Ventile in ⊕-geschützter Ausführung Kap. 13	Seite 4.282
<b>Betätiger</b>	<b>23-R-011</b>	Standardbetätiger	
	<b>23-R-012</b>	Betätiger in Niederwattausführung	
<b>Anschlusssteckdosen</b>	<b>28-ST-01</b>	Standardsteckdose	Seite 4.283
	<b>28-ST-04-...</b>	Steckdose mit LED	Seite 4.283
	<b>28-ST-06-...</b>	Steckdose mit LED und Schutzbeschaltung	Seite 4.283
	<b>28-ST-06-K3-...</b>	Steckdose mit LED, Schutzbeschaltung und Kabel	Seite 4.283

### Anwendungshinweise

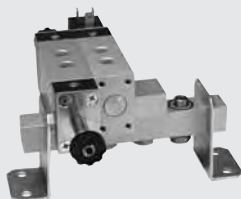
Spulen mit reduzierter Leistungsaufnahme (2,2 W oder 2,5 W) können nur bis zu einem maximalen Betriebsdruck von 8 bar eingesetzt werden. Das Ventil wird hierzu mit dem Betätiger Modell 23-R-012 ausgestattet. Die Betätigerrohre 23-R-012 sind zur besseren Unterscheidung vernickelt. Ventile dürfen nur mit Magnetspulen in der für den Betätiger vorgesehenen Leistungsaufnahme bestückt werden. Für den Einsatz im Freien oder bei erhöhter Luftfeuchtigkeit ist die Spule 23-SP-011-1-... oder 23-SP-012-1-... (Seite 4.280) zu verwenden.

### Folgende Ausführungen sind auf Anfrage erhältlich:

Spulen und Steckdosen mit gekröpften Steckerfahnen nach DIN EN 175301-803 Form B (U-Form).

Steckdosen mit konfektionierten Kabeln.

## P-Reihenleisten



Auf Wunsch werden P-Reihenleisten mit Ventilen komplett montiert geliefert.



Reihenleiste mit Dichtungen und Hohlsschrauben. Lieferbare Stationenzahl: siehe Tabelle Seite 4.083  
**R-281/n**



Hohlsschraube ohne Dichtung  
**H-281**

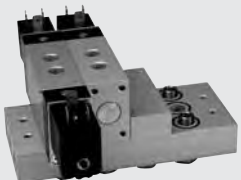


Verschlussplatte für freie Station  
**R-281-V**  
Seite 4.083



Haltewinkel (Paar)  
**R-281-W**  
Seite 4.083

## P-R-S Reihenleisten



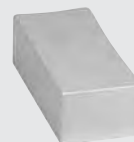
Auf Wunsch werden P-R-S-Reihenleisten mit Ventilen komplett montiert geliefert.



Reihenleiste mit Dichtungen und Hohlsschrauben. Lieferbare Stationenzahl: siehe Tabelle Seite 4.083  
**R-283/n**



Hohlsschraube ohne Dichtung  
**H-283**



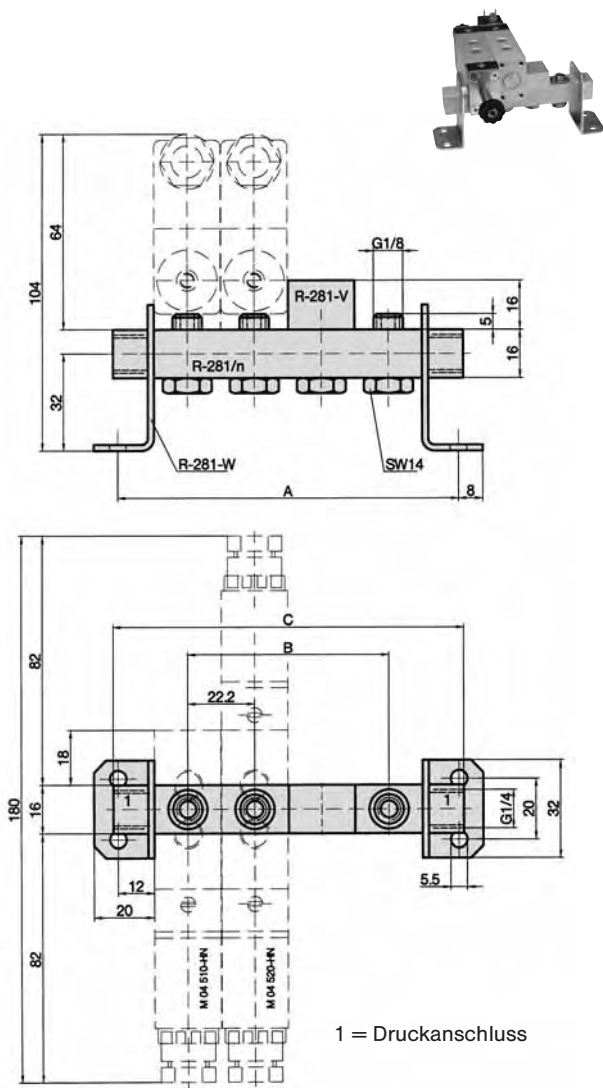
Verschlussplatte für freie Station  
**R-283-V**  
Seite 4.083

# Zubehör für elektrisch betätigte Ventile

Reihenleisten für Baureihe M-04



## Abmessungen für P-Reihenleiste R-281



### R-281-V

Verschlussplatte für freien Ventilplatz.  
Material: Al eloxiert.

### R-281-W

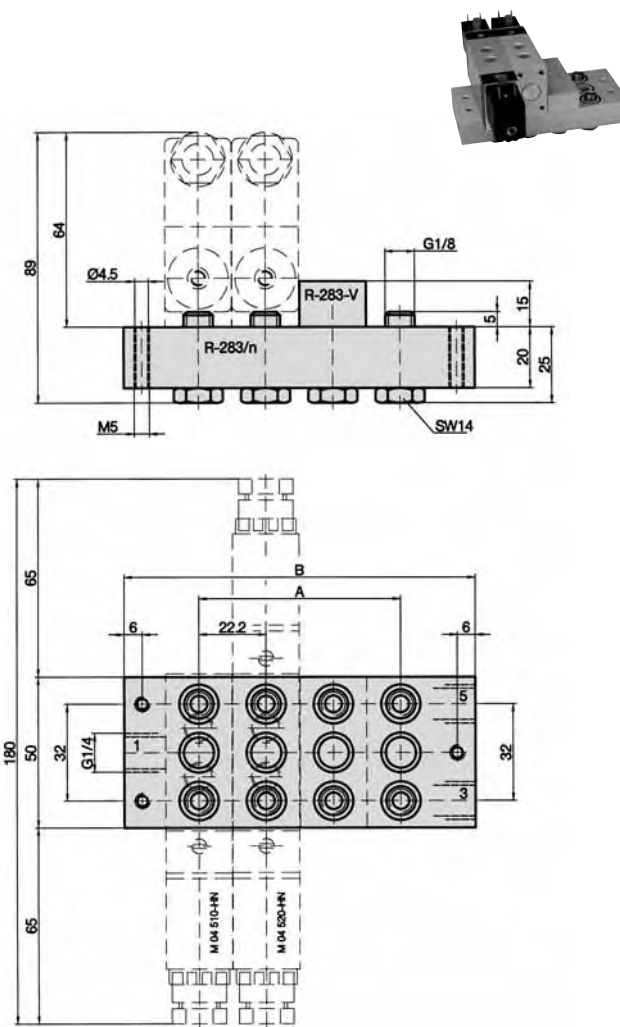
Befestigungswinkel für die P-Reihenleiste R-281. Lieferumfang ist ein Paar.  
Material: Stahl vernickelt.

### R-281/n

P-Reihenleiste mit Hohlschrauben und Dichtungen. Die Leiste kann in den Winkeln 4 x 90° umgesteckt werden. Geeignet für die Montage aller Ventile der Baureihe M-04.  
Material: Al eloxiert, Dichtungen: NBR, Hohlschrauben: Messing.

Bestell-Nr.	A	B	C	Gewicht
R-281/2	68,4	22,2	72	0,053 kg
R-281/3	90,6	44,4	94	0,074 kg
R-281/4	112,8	66,6	116	0,095 kg
R-281/5	135	88,8	138	0,116 kg
R-281/6	157,2	111	160	0,137 kg
R-281/8	201,6	155,4	204	0,179 kg
R-281/10	246	199,8	248	0,222 kg

## Abmessungen für P-R-S-Reihenleiste R-283



1 = Druckanschluss  
3, 5 = Entlüftung

### R-283-V

Verschlussplatte für freien Ventilplatz.  
Material: Al eloxiert.

### R-283/n

P-R-S-Reihenleiste mit Hohlschrauben und Dichtungen. Geeignet für die Montage aller 5/2- und 5/3-Wege-Ventile der Baureihe M-04.  
Material: Al eloxiert, Dichtungen: NBR, Hohlschrauben: Messing.

Bestell-Nr.	A	B	Gewicht
R-283/2	22,2	72	0,192 kg
R-283/3	44,4	94	0,258 kg
R-283/4	66,6	116	0,322 kg
R-283/5	88,8	138	0,387 kg
R-283/6	111	160	0,452 kg
R-283/10	199,8	248	0,712 kg
R-283/12	244,2	292	0,843 kg



# Elektrisch betätigte Ventile

Baureihe BM-01, 3/2-Wege und 2 x 3/2-Wege

G1/8 • 550 bis 660 NI/min



## Bestellschlüssel

BM-01-310-HNR-462

**Baureihe und Funktion**  
BM = Standard

**Handnotbetätigung**  
HNT = Tastende  
Handnotbetätigung  
HNR = Rastende  
Handnotbetätigung

## Variantenschlüssel

Spannung	Steckerfahnen oben <sup>1) 2)</sup>	Steckerfahnen unten <sup>1) 2)</sup>
12 V DC, 1 W	461	431
24 V DC, 1 W	462	432
24 V AC, 3 VA	452	422
115 V AC, 3 VA	456	426
230 V AC, 3 VA	457	427

Weitere Ausführungen siehe AIRTEC Katalog Seite 4.094. Die gewünschte Steckdose ist zusätzlich zu bestellen.

## Bauart, Funktion und technische Daten

Elektrisch betätigtes Kolbenschieber-Ventil. Nach Zuschalten der Spannung wird das Ventil umgesteuert.

### 3/2-Wege Ventil

<sup>1)</sup> Der Vorsteuerdeckel einschließlich der Handbetätigung (HN) ist um 180° drehbar. HN ist standardmäßig auf der Seite der Ventil-Anschlüsse 2 und 4, kann aber durch Drehen des Deckels auch auf der Seite 1, 3 und 5 montiert werden.



Bestell-Nr.	BM-01-310-HN	BM-01-312-HN
Bitte komplettieren gemäß Bestellschlüssel		
<b>Funktion</b>	3/2-Wege geschlossen	3/2-Wege offen
<b>Anschluss</b>	G1/8	
<b>Nennweite</b>	5 mm	
<b>Durchfluss</b>	660 NI/min	600 NI/min
<b>Arbeitsdruck</b>	2 ... 8 bar	
<b>Steuerdruck</b>	Der Steuerdruck entspricht dem Arbeitsdruck	
<b>Schaltzeit bei 6 bar</b>	ein 19 ms aus 32 ms	ein 16 ms aus 30 ms
<b>Temperaturbereich</b>	- 5 °C ... + 50 °C	
<b>Werkstoffe</b>	Gehäuse: Al eloxiert und PA-GF, Dichtungen: NBR und PU, Innenteile: Al, Ms und POM	
<b>Schutzart</b>	IP 65 nach EN 60529	
<b>Gewicht</b>	0,108 kg	0,110 kg

### 2 x 3/2-Wege Ventile

<sup>2)</sup> Der Vorsteuerdeckel einschließlich der Handbetätigung (HN) ist um 180° drehbar. HN ist standardmäßig auf der Seite der Ventil-Anschlüsse 2 und 4, kann aber durch Drehen des Deckels auch auf der Seite 1, 3 und 5 montiert werden.



Bestell-Nr.	BM-01-310/2-HN	BM-01-312/2-HN	BM-01-314/2-HN
Bitte komplettieren gemäß Bestellschlüssel			
<b>Funktion</b>	2 x 3/2-Wege geschlossen	2 x 3/2-Wege offen	2 x 3/2-Wege offen/geschlossen
<b>Anschluss</b>	G1/8		
<b>Nennweite</b>	5 mm		
<b>Durchfluss</b>	650 NI/min	550 NI/min	580 NI/min
<b>Arbeitsdruck</b>	2 ... 8 bar		
<b>Steuerdruck</b>	Der Steuerdruck entspricht dem Arbeitsdruck		
<b>Schaltzeit bei 6 bar</b>	ein 18 ms aus 34 ms	ein 19 ms aus 32 ms	
<b>Temperaturbereich</b>	- 5 °C ... + 50 °C		
<b>Werkstoffe</b>	Gehäuse: Al eloxiert und PA-GF, Dichtungen: NBR und PU, Innenteile: Al, Ms und POM		
<b>Schutzart</b>	IP 65 nach EN 60529		
<b>Gewicht</b>	0,154 kg		

# Elektrisch betätigte Ventile

Baureihe BM-01 (BME-01), 5/2-Wege und 5/3-Wege  
G1/8 • 670 bis 1030 NI/min



## Bestellschlüssel

BM-01-510-HNR-462

### Baureihe und Funktion

BM = Standard  
BME = Ventile mit externer Steuerluft

### Handnotbetätigung

HNT = Tastende Handnotbetätigung  
HNR = Rastende Handnotbetätigung

## Variantenschlüssel

Spannung	Steckerfahnen oben <sup>1)</sup>	Steckerfahnen unten <sup>1)</sup>
12 V DC, 1 W	461	431
24 V DC, 1 W	462	432
24 V AC, 3 VA	452	422
115 V AC, 3 VA	456	426
230 V AC, 3 VA	457	427

Weitere Ausführungen siehe AIRTEC Katalog Seite 4.094. Die gewünschte Steckdose ist zusätzlich zu bestellen.

## Bauart, Funktion und technische Daten

Elektrisch betätigtes Kolbenschieber-Ventil. Nach Zuschalten der Spannung wird das Ventil umgesteuert.

### 5/2-Wege Ventil

<sup>1)</sup> Der Vorsteuerdeckel einschließlich der Handbetätigung (HN) ist um 180° drehbar. HN ist standardmäßig auf der Ventilseite der Anschlüsse 2 und 4, kann aber durch Drehen des Deckels auch auf der Seite 1, 3 und 5 montiert werden.



Bestell-Nr.	BM-01-510-HN	BM-01-511-HN	BM-01-520-HN	BME-01-511-HN	BME-01-520-HN
Bitte komplettieren gemäß Bestellschlüssel					
Funktion	5/2-Wege monostabil Luftfeder	5/2-Wege monostabil mech. Feder	5/2-Wege bistabil	5/2-Wege monostabil Steuerhilfsluft	5/2-Wege bistabil Steuerhilfsluft
Anschluss	G1/8				
Nennweite	5 mm				
Durchfluss	780 NI/min	800 NI/min	790 NI/min	800 NI/min	790 NI/min
Arbeitsdruck	2 ... 8 bar		2 ... 8 bar		- 0,95 ... 8 bar
Steuerdruck	Der Steuerdruck entspricht dem Arbeitsdruck			3 ... 8 bar	
Schaltzeit bei 6 bar	ein 17 ms aus 32 ms	ein 15 ms aus 35 ms	13 ms	ein 15 ms aus 35 ms	13 ms
Temperaturbereich	- 5 °C ... + 50 °C				
Werkstoffe	Gehäuse: Al eloxiert und PA-GF, Dichtungen: NBR und PU, Innenteile: Al, Ms und POM				
Schutzart	IP 65 nach EN 60529				
Gewicht	0,118 kg	0,120 kg	0,156 kg	0,126 kg	0,168 kg

### 5/3-Wege Ventil

<sup>1)</sup> Der Vorsteuerdeckel einschließlich der Handbetätigung (HN) ist um 180° drehbar. HN ist standardmäßig auf der Ventilseite der Anschlüsse 2 und 4, kann aber durch Drehen des Deckels auch auf der Seite 1, 3 und 5 montiert werden.



Bestell-Nr.	BM-01-530-HN	BM-01-533-HN	BM-01-534-HN	BME-01-530-HN	BME-01-533-HN	BME-01-534-HN
Bitte komplettieren gemäß Bestellschlüssel						
Funktion	5/3-Wege Mittelstellung geschlossen	5/3-Wege Mittelstellung entlüftet	5/3-Wege Mittelstellung belüftet	5/3-Wege Mittelstellung geschlossen Steuerhilfsluft	5/3-Wege Mittelstellung entlüftet Steuerhilfsluft	5/3-Wege Mittelstellung belüftet Steuerhilfsluft
Anschluss	G1/8					
Nennweite	5 mm					
Durchfluss	690 NI/min	670 NI/min	1030 NI/min	690 NI/min	670 NI/min	1030 NI/min
Arbeitsdruck	3 ... 8 bar			- 0,95 ... 8 bar		
Steuerdruck	Der Steuerdruck entspricht dem Arbeitsdruck			3 ... 8 bar		
Schaltzeit bei 6 bar	17 ms	ein 16 ms aus 43 ms	ein 17 ms aus 49 ms	17 ms	ein 16 ms aus 43 ms	ein 17 ms aus 49 ms
Temperaturbereich	- 5 °C ... + 50 °C					
Werkstoffe	Gehäuse: Al eloxiert und PA-GF, Dichtungen: NBR und PU, Innenteile: Al, Ms und POM					
Schutzart	IP 65 nach EN 60529					
Gewicht	0,154 kg			0,166 kg		

# Elektrisch betätigte Ventile

Baureihe BM-01, 3/2-, 2 x 3/2-, 5/2- und 5/3-Wege  
G1/8 • 670 bis 1030 NI/min

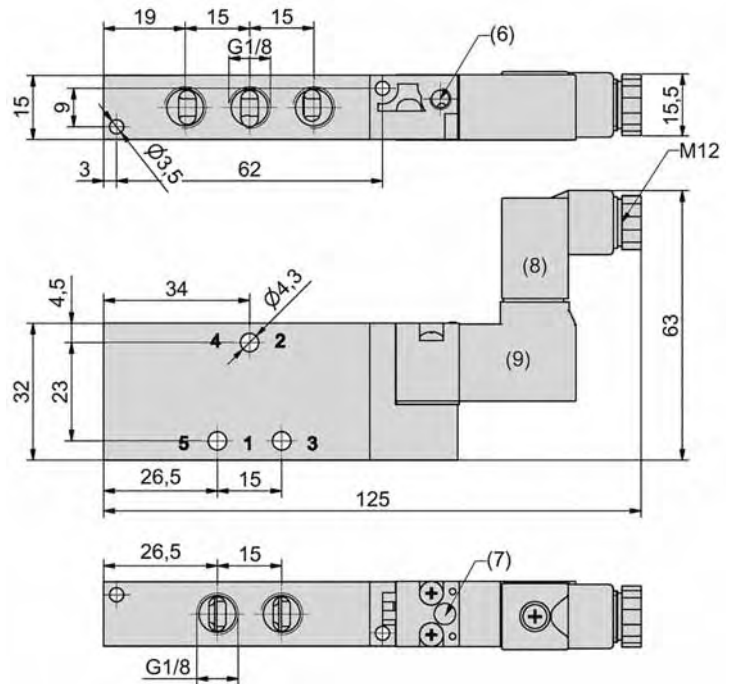
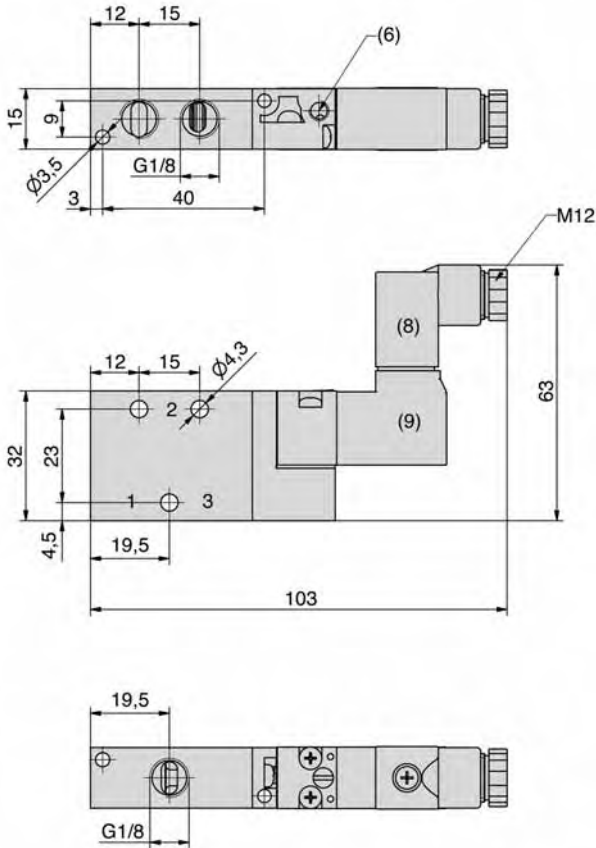


## BM-01-310-HN, BM-01-312-HN



**Zur Beachtung:**  
Die eingezeichneten Steckdosen gehören nicht zum Lieferumfang.

## BM-01-510-HN, BM-01-511-HN



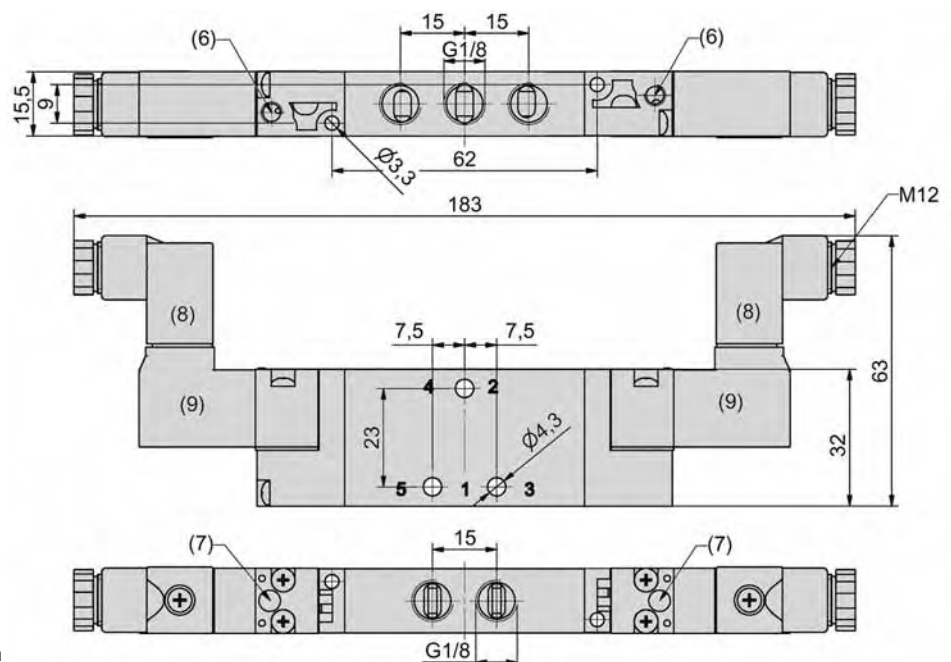
- 1 = Druckanschluss
- 2, 4 = Arbeitsanschluss
- 3, 5 = Entlüftung
- (6) = Anschluss der Vorsteuerabluft, M5
- (7) = Handnotbetätigung, tastend oder rastend.
- (8) = Steckdose 180° umsteckbar
- (9) = Elektromagnet, Steckerfahnen wahlweise nach oben oder unten

## BM-01-310/2-HN, BM-01-312/2-HN, BM-01-314/2-HN, BM-01-520-HN, BM-01-530-HN, BM-01-533-HN, BM-01-534-HN



**Zur Beachtung:**  
Die eingezeichneten Steckdosen gehören nicht zum Lieferumfang.

- 1 = Druckanschluss
- 2, 4 = Arbeitsanschluss
- 3, 5 = Entlüftung
- (6) = Anschluss der Vorsteuerabluft, M5
- (7) = Handnotbetätigung, tastend oder rastend.
- (8) = Steckdose 180° umsteckbar
- (9) = Elektromagnet, Steckerfahnen wahlweise nach oben oder unten



# Elektrisch betätigte Ventile

Baureihe BM-01 (BME-01), 5/2- und 5/3-Wege mit Steuerhilfsluft  
G1/8 • 670 bis 1030 NI/min

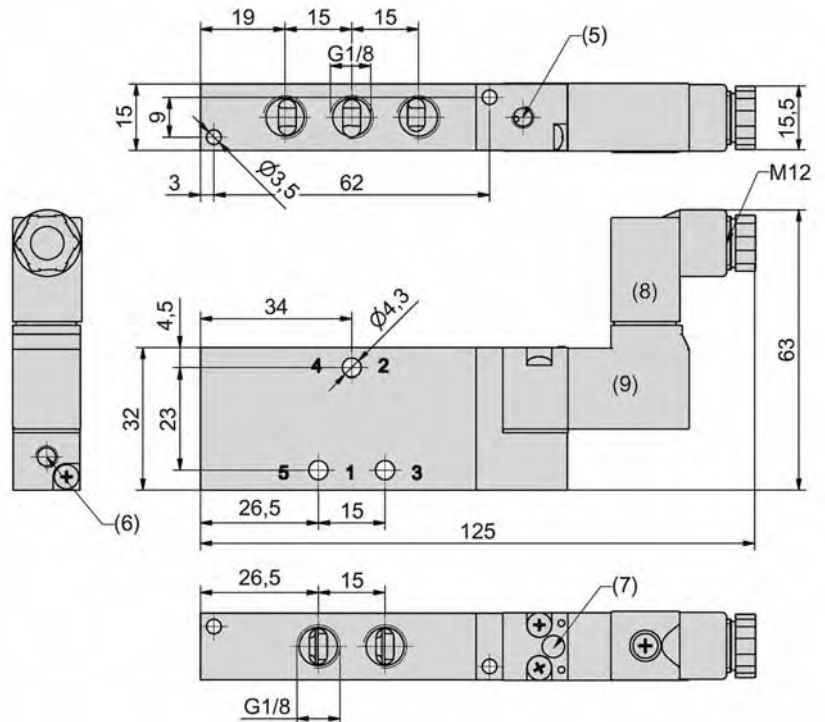


## BME-01-511-HN



**Zur Beachtung:**  
Die eingezeichneten Steckdosen gehören nicht zum Lieferumfang.

- 1 = Druckanschluss
- 2, 4 = Arbeitsanschluss
- 3, 5 = Entlüftung
- (5) = Anschluss für Steuerhilfsluft, M5
- (6) = Anschluss der Vorsteuerabluft, M5
- (7) = Handnotbetätigung, tastend oder rastend.
- (8) = Steckdose 180° umsteckbar
- (9) = Elektromagnet, Steckerfahren wahlweise nach oben oder unten

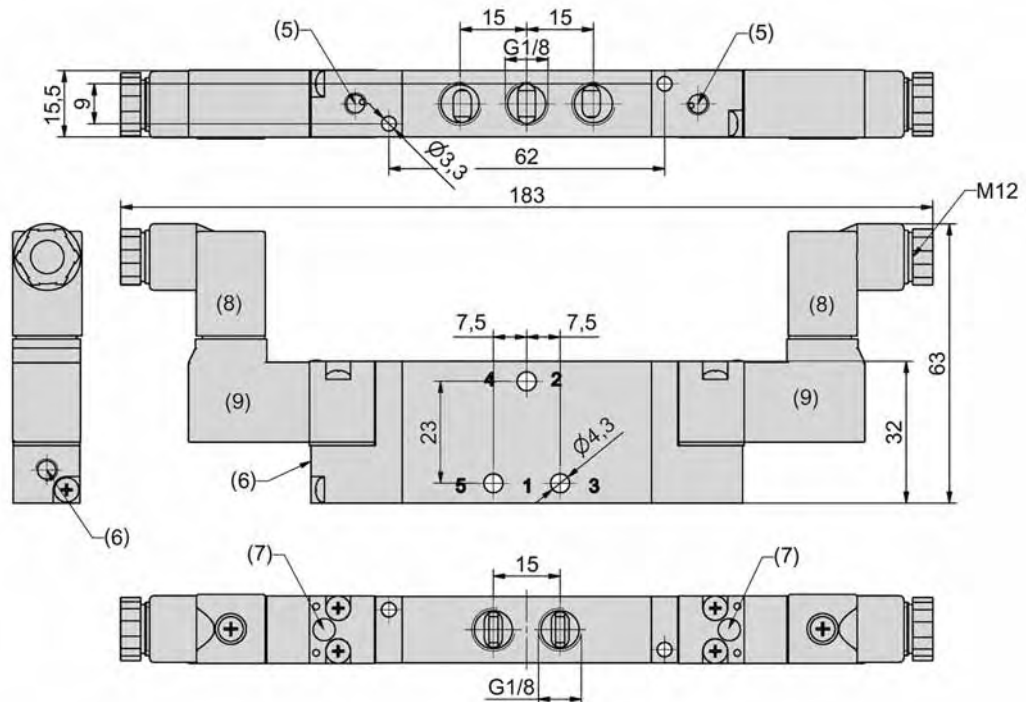


## BME-01-520-HN, BME-01-530-HN, BME-01-533-HN, BME-01-534-HN



**Zur Beachtung:**  
Die eingezeichneten Steckdosen gehören nicht zum Lieferumfang.

- 1 = Druckanschluss
- 2, 4 = Arbeitsanschluss
- 3, 5 = Entlüftung
- (5) = Anschluss für Steuerhilfsluft, M5
- (6) = Anschluss der Vorsteuerabluft, M5
- (7) = Handnotbetätigung, tastend oder rastend.
- (8) = Steckdose 180° umsteckbar
- (9) = Elektromagnet, Steckerfahren wahlweise nach oben oder unten



### Magnet



Magnet mit Steckerfahnen auf der Seite der Handnotbetätigung (HN).  
**23-M-09-19-...**  
Seite 4.281



Magnet mit Steckerfahnen gegenüber der Seite der Handnotbetätigung (HN).  
**23-M-09-19-...**  
Seite 4.281

### Anschlusssteckdosen



Standardsteckdose  
**28-ST-02-1**  
Seite 4.283

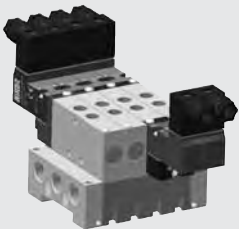


Steckdose mit LED  
**28-ST-09-1-...**  
Seite 4.283



Steckdose mit LED und Schutzbeschaltung  
**28-ST-10-1-...**  
Seite 4.283

### Montageplatten



Auf Wunsch werden Grundplatten mit Ventilen komplett montiert geliefert.



Grundplatte komplett montiert mit seitlichen Anschlüssen.  
**RF-01-AB/n**



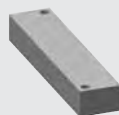
Grundplatte komplett montiert mit Anschlüssen von oben.  
**RF-01-CD/n**



Grundplatte komplett montiert mit Anschlüssen seitlich/oben.  
**RF-01-AD/n**



Reihenanschlussplatte für einen Ventilplatz.  
**RF-01-Z**



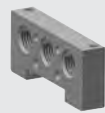
Verschlussplatte für freien Ventilplatz.  
**RF-01-V**



Anschlussplatte für zusätzliche Druckeinspeisung.  
**RF-01-PE**



Endplatte A seitliche Anschlüsse.  
**RF-01-EA**



Endplatte B seitliche Anschlüsse.  
**RF-01-EB**



Endplatte C Anschlüsse von oben.  
**RF-01-EC**



Endplatte D Anschlüsse von oben.  
**RF-01-ED**

**Weitere Einzelelemente:** **RF-01-ZE** Erweiterungssatz für einen Ventilplatz  
**RF-01-DT** Dichtplatte für zwei Druckbereiche  
**RF-01-RSV** Staudruck-Rückschlagventil

### Anwendungshinweise

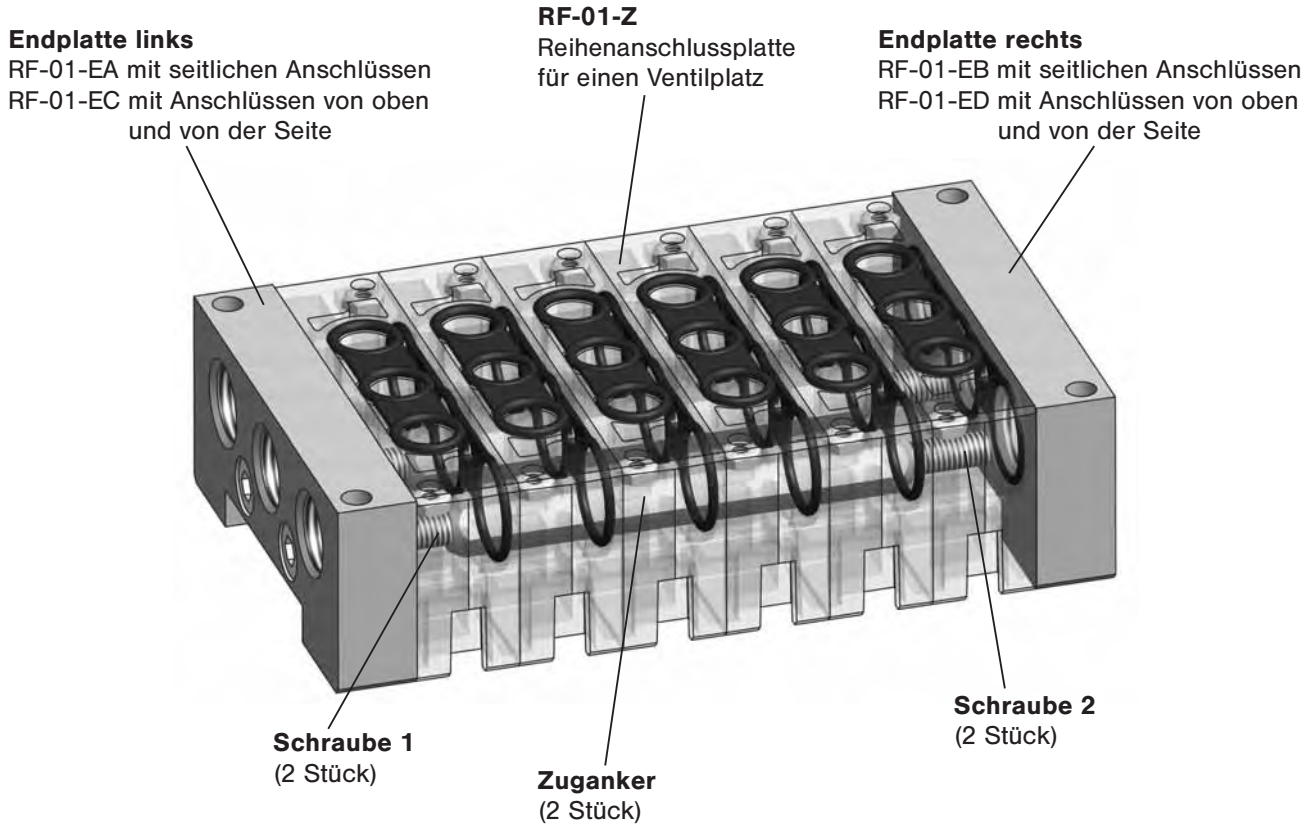
Modulares Grundplattensystem für Ventile der Baureihe BM-01. Die montierte Grundplatte besteht aus den Reihenanschlussplatten (RF-01-Z) und den Endplatten mit den gemeinsamen Druck- und Abluftanschlüssen. Die Endplatten enthalten Anschlüsse nach oben (RF-01-EC, RF-01-ED) oder an der Stirnseite (RF-01-EA, RF-01-EB). Die Montage der Grundplatte erfolgt mit 4 Schrauben M5, DIN 912. Die Grundplatten können erweitert werden. Je nach Stationszahl variiert die Schraubenlänge.

Eine Montage aus Einzelelementen oder eine Änderung der Stationszahl ist mit diesem System jederzeit möglich.

Die komplette Grundplatte kann mit 4 Schrauben M4 aufgefänscht, von der Rückseite mit 4 Schrauben M5 angeschraubt oder komplett auf DIN-Schiene montiert werden.

Schrauben und Dichtungen zur Ventilmontage sind im Lieferumfang enthalten.

## Aufbau der Montageplatten



### Anwendungshinweise

Zur Verlängerung der Grundplatte steht der Erweiterungssatz (RF-01-ZE) einschließlich einer Verlängerung des Zugankers zur Verfügung.

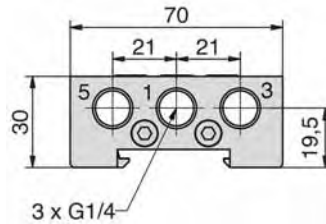
Die Verlängerung der Grundplatte kann alternativ auch durch die Veränderung der Schraubenlänge gemäß nachstehender Tabelle erfolgen.

Bestell-Nr.	Zuganker	Schraube 1	Schraube 2
RF-01-AB/02	21-R-07-07/05	M5 x 16	M5 x 16
RF-01-AB/03	21-R-07-07/05	M5 x 25	M5 x 25
RF-01-AB/04	21-R-07-07/05	M5 x 30	M5 x 30
RF-01-AB/05	21-R-07-07/2	M5 x 20	M5 x 20
RF-01-AB/06	21-R-07-07/2	M5 x 25	M5 x 25
RF-01-AB/07	21-R-07-07/2	M5 x 35	M5 x 35
RF-01-AB/08	21-R-07-07/2	M5 x 40	M5 x 40
RF-01-AB/09	21-R-07-07/4	M5 x 16	M5 x 16
RF-01-AB/10	21-R-07-07/4	M5 x 25	M5 x 25
RF-01-AB/11	21-R-07-07/4	M5 x 35	M5 x 35
RF-01-AB/12	21-R-07-07/4	M5 x 40	M5 x 40

Bestell-Nr.	Zuganker	Schraube 1	Schraube 2
RF-01-CD/02	21-R-07-07/05	M5 x 30	M5 x 30
RF-01-CD/03	21-R-07-07/05	M5 x 35	M5 x 35
RF-01-CD/04	21-R-07-07/05	M5 x 45	M5 x 45
RF-01-CD/05	21-R-07-07/2	M5 x 30	M5 x 30
RF-01-CD/06	21-R-07-07/2	M5 x 40	M5 x 40
RF-01-CD/07	21-R-07-07/2	M5 x 45	M5 x 45
RF-01-CD/08	21-R-07-07/2	M5 x 55	M5 x 55
RF-01-CD/09	21-R-07-07/4	M5 x 30	M5 x 30
RF-01-CD/10	21-R-07-07/4	M5 x 40	M5 x 40
RF-01-CD/11	21-R-07-07/4	M5 x 45	M5 x 45
RF-01-CD/12	21-R-07-07/4	M5 x 55	M5 x 55

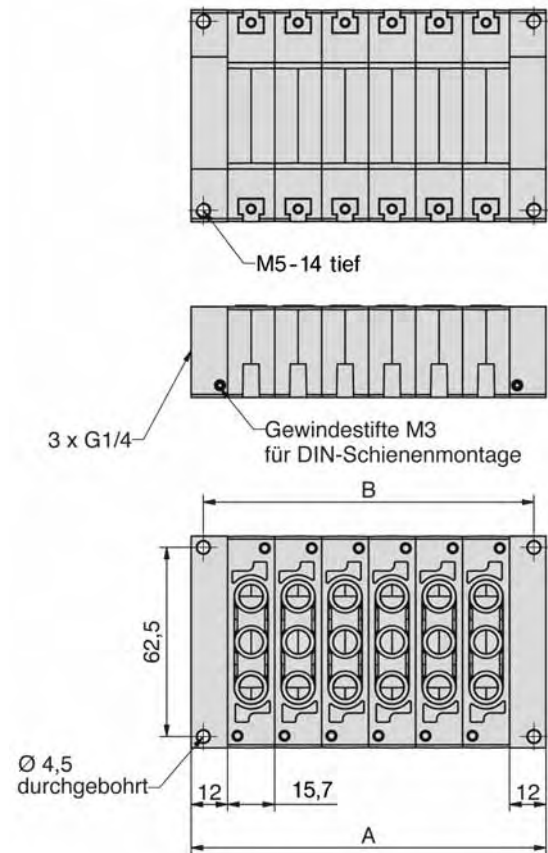
Bestell-Nr.	Zuganker	Schraube 1	Schraube 2
RF-01-AD/02	21-R-07-07/05	M5 x 16	M5 x 30
RF-01-AD/03	21-R-07-07/05	M5 x 25	M5 x 35
RF-01-AD/04	21-R-07-07/05	M5 x 30	M5 x 45
RF-01-AD/05	21-R-07-07/2	M5 x 20	M5 x 30
RF-01-AD/06	21-R-07-07/2	M5 x 25	M5 x 40
RF-01-AD/07	21-R-07-07/2	M5 x 35	M5 x 45
RF-01-AD/08	21-R-07-07/2	M5 x 40	M5 x 55
RF-01-AD/09	21-R-07-07/4	M5 x 16	M5 x 30
RF-01-AD/10	21-R-07-07/4	M5 x 25	M5 x 40
RF-01-AD/11	21-R-07-07/4	M5 x 35	M5 x 45
RF-01-AD/12	21-R-07-07/4	M5 x 40	M5 x 55

## RF-01-AB

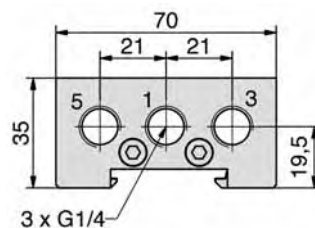


Material: Endplatten Al eloxiert, Verkettungsplatten Kunststoff,  
Dichtungen NBR, Schrauben Stahl verzinkt

Bestell-Nr.	A	B	Gewicht
RF-01-AB/02	55,4 + 0,3 /- 0,2	47,2 + 0,2 /- 0,1	0,150 kg
RF-01-AB/03	71,1 + 0,35/- 0,2	63,1 + 0,25/- 0,1	0,190 kg
RF-01-AB/04	86,8 + 0,4 /- 0,2	78,8 + 0,3 /- 0,1	0,230 kg
RF-01-AB/05	102,5 + 0,45/- 0,2	94,5 + 0,35/- 0,1	0,270 kg
RF-01-AB/06	118,2 + 0,5 /- 0,2	110,2 + 0,4 /- 0,1	0,310 kg
RF-01-AB/07	133,9 + 0,55/- 0,2	125,9 + 0,45/- 0,1	0,350 kg
RF-01-AB/08	149,6 + 0,6 /- 0,2	141,6 + 0,5 /- 0,1	0,390 kg
RF-01-AB/09	165,3 + 0,65/- 0,2	157,3 + 0,55/- 0,1	0,430 kg
RF-01-AB/10	181 + 0,7 /- 0,2	173 + 0,6 /- 0,1	0,470 kg
RF-01-AB/11	196,7 + 0,75/- 0,2	188,7 + 0,65/- 0,1	0,510 kg
RF-01-AB/12	212,4 + 0,8 /- 0,2	204,4 + 0,7 /- 0,1	0,550 kg

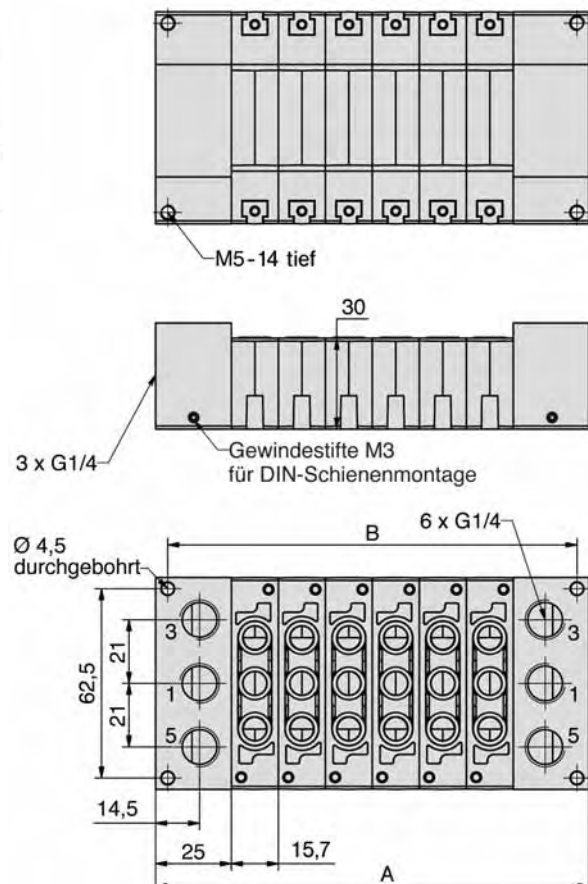


## RF-01-CD

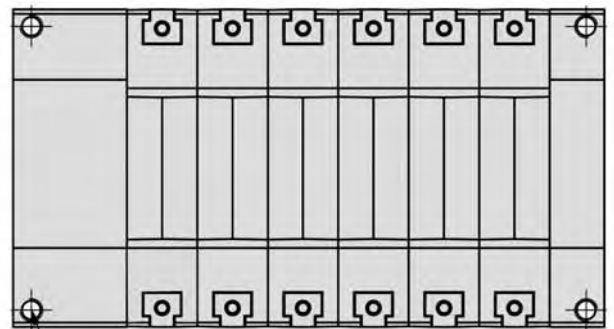
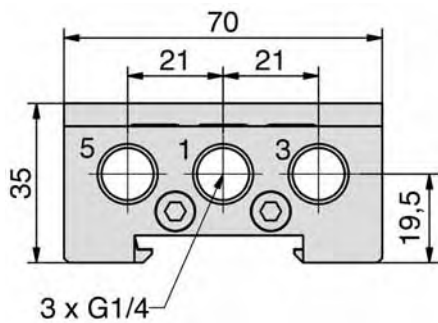


Material: Endplatten Al eloxiert, Verkettungsplatten Kunststoff,  
Dichtungen NBR, Schrauben Stahl verzinkt

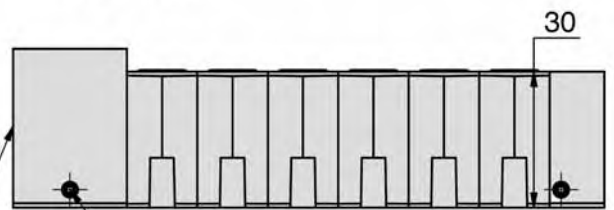
Bestell-Nr.	A	B	Gewicht
RF-01-CD/02	81,4 + 0,3 /- 0,2	73,4 + 0,2 /- 0,1	0,300 kg
RF-01-CD/03	97,1 + 0,35/- 0,2	89,1 + 0,25/- 0,1	0,340 kg
RF-01-CD/04	112,8 + 0,4 /- 0,2	104,8 + 0,3 /- 0,1	0,380 kg
RF-01-CD/05	128,5 + 0,45/- 0,2	120,5 + 0,35/- 0,1	0,420 kg
RF-01-CD/06	144,2 + 0,5 /- 0,2	136,2 + 0,4 /- 0,1	0,460 kg
RF-01-CD/07	159,9 + 0,55/- 0,2	151,9 + 0,45/- 0,1	0,500 kg
RF-01-CD/08	175,6 + 0,6 /- 0,2	167,6 + 0,5 /- 0,1	0,540 kg
RF-01-CD/09	191,3 + 0,65/- 0,2	183,3 + 0,55/- 0,1	0,580 kg
RF-01-CD/10	207 + 0,7 /- 0,2	199 + 0,6 /- 0,1	0,620 kg
RF-01-CD/11	222,7 + 0,75/- 0,2	214,7 + 0,65/- 0,1	0,660 kg
RF-01-CD/12	238,4 + 0,8 /- 0,2	230,4 + 0,7 /- 0,1	0,700 kg



## RF-01-AD

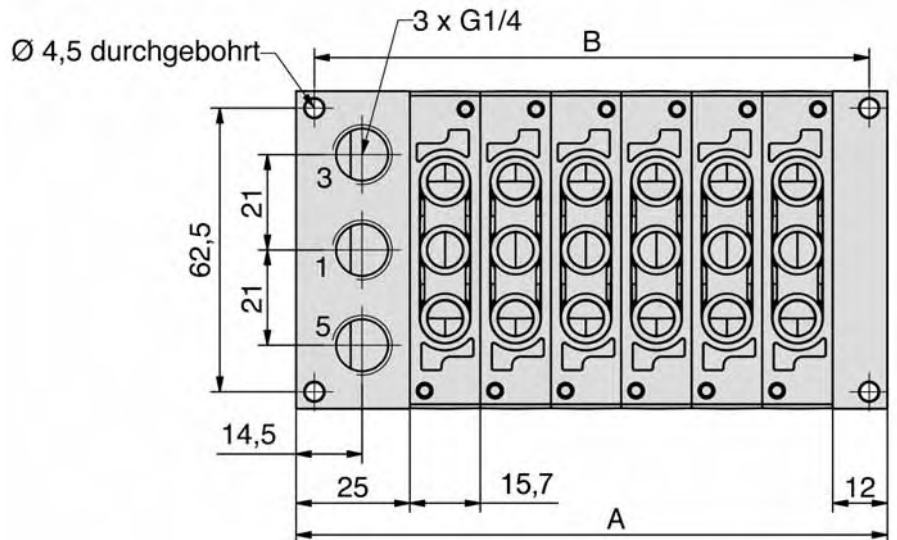


M5-14 tief



3 x G1/4

Gewindestifte M3 für DIN-Schienenmontage



Ø 4,5 durchgebohrt

3 x G1/4

B

62,5

21

21

21

14,5

25

15,7

A

12

Material: Endplatten Al eloxiert,  
Verkettungsplatten Kunststoff,  
Dichtungen NBR, Schrauben Stahl verzinkt

Bestell-Nr.	A	B	Gewicht
RF-01-AD/02	68,4 + 0,3 /- 0,2	60,4 + 0,2 /- 0,1	0,230 kg
RF-01-AD/03	84,1 + 0,35/- 0,2	76,1 + 0,25/- 0,1	0,270 kg
RF-01-AD/04	99,8 + 0,4 /- 0,2	91,8 + 0,3 /- 0,1	0,310 kg
RF-01-AD/05	115,5 + 0,45/- 0,2	107,5 + 0,35/- 0,1	0,350 kg
RF-01-AD/06	131,2 + 0,5 /- 0,2	123,2 + 0,4 /- 0,1	0,390 kg
RF-01-AD/07	146,9 + 0,55/- 0,2	138,9 + 0,45/- 0,1	0,430 kg
RF-01-AD/08	162,6 + 0,6 /- 0,2	154,6 + 0,5 /- 0,1	0,470 kg
RF-01-AD/09	178,3 + 0,65/- 0,2	170,3 + 0,55/- 0,1	0,510 kg
RF-01-AD/10	194 + 0,7 /- 0,2	186 + 0,6 /- 0,1	0,550 kg
RF-01-AD/11	209,7 + 0,75/- 0,2	201,7 + 0,65/- 0,1	0,590 kg
RF-01-AD/12	225,4 + 0,8 /- 0,2	217,4 + 0,7 /- 0,1	0,630 kg



# Elektrisch betätigte Ventile

Baureihe M-05, 3/2-, 5/2- und 5/3-Wege  
G1/8 • 650 und 750 NI/min



## Bestellschlüssel

M-05-310-HN-442

### Variantenschlüssel<sup>1) 2)</sup>

Baureihe  
und  
Funktion

#### Standardspulen

HN bei 2 und 4	HN bei 1, 3 und 5
<b>441</b> 12 V DC, 4,2 W	<b>411</b>
<b>442</b> 24 V DC, 4,2 W	<b>412</b>
<b>452</b> 24 V AC, 7/4 VA	<b>422</b>
<b>456</b> 115 V AC, 7/4 VA	<b>426</b>
<b>457</b> 230 V AC, 7/4 VA	<b>427</b>
<b>461</b> 12 V DC, 2,2 W <sup>2)</sup>	<b>431</b>
<b>462</b> 24 V DC, 2,2 W <sup>2)</sup>	<b>432</b>

#### Ohne Spule und Steckdose

HN bei 2 und 4	HN bei 1, 3 und 5
<b>570</b> Leistungsaufnahme 4,2 W, 7/4 VA	<b>500</b>
<b>560</b> Leistungsaufnahme 2,2 W <sup>2)</sup>	<b>530</b>

#### Spulen mit M12 Anschluss und LED

HN bei 2 und 4	HN bei 1, 3 und 5
<b>O42</b> 24 V DC, 4,8 W	<b>O12</b>
<b>O62</b> 24 V DC, 2,5 W <sup>2)</sup>	<b>O32</b>

## Bauart, Funktion und technische Daten

Elektrisch betätigtes Kolbenschieber-Ventil. Nach Zuschalten der Spannung wird das Ventil umgesteuert.

Produkte dieser Baureihe sind auch in -geschützter Ausführung nach 94/9/EG (ATEX) lieferbar. Weitere Einzelheiten siehe Kapitel 13.

### 3/2-Wege Ventil

<sup>1)</sup> Der Vorsteuerdeckel einschließlich der Handbetätigung (HN) ist um 180° drehbar. HN ist standardmäßig auf der Seite des Ventil-Anschlusses 2, kann aber durch Drehen des Deckels auch auf der Seite 1 und 3 montiert werden.  
Das Ventil ME-05-311-HN ist auch in einer Ausführung für den Vakuumeinsatz (-0,95 ... 10 bar) lieferbar. Bestell-Nr. ME-05-312-HN.



Bestell-Nr. Bitte komplettieren gemäß Bestell- schlüssel	M-05-310-HN	MO-05-310-HN	M-05-311-HN	MO-05-311-HN	M-05-320-HN	ME-05-311-HN	ME-05-320-HN
<b>Funktion</b>	Normal geschlossen Luftfeder	Normal offen Luftfeder	Normal geschlossen mech. Feder	Normal offen mechanische Feder	bistabil	Normal geschl. Steuerhilfsluft mech. Feder	bistabil Steuerhilfsluft
<b>Anschluss</b>	G1/8						
<b>Nennweite</b>	6 mm						
<b>Durchfluss</b>	750 NI/min						
<b>Arbeitsdruck</b>	2 ... 10 bar <sup>2)</sup>		3 ... 10 bar <sup>2)</sup>		2 ... 10 bar <sup>2)</sup>	0 ... 10 bar <sup>2)</sup>	
<b>Steuerdruck</b>	Der Steuerdruck entspricht dem Arbeitsdruck					3 ... 10 bar <sup>2)</sup>	2 ... 10 bar <sup>2)</sup>
<b>Schaltzeit bei 6 bar</b>	ein 13 ms aus 16 ms			12 ms		ein 13 ms aus 18 ms	12 ms
<b>Temperaturbereich</b>	- 10 °C ... + 70 °C						
<b>Werkstoffe</b>	Gehäuse: Al eloxiert, Dichtungen: NBR und POM, Innenteile: Al, Stahl rostfrei und Ms						
<b>Schutzart</b>	IP 65 nach EN 60529						
<b>Gewicht</b>	0,255 kg		0,260 kg		0,400 kg	0,308 kg	0,426 kg

### 5/2- und 5/3-Wege Ventile

<sup>2)</sup> Der Vorsteuerdeckel einschließlich der Handbetätigung (HN) ist um 180° drehbar. HN ist standardmäßig auf der Ventilseite der Anschlüsse 2 und 4, kann aber durch Drehen des Deckels auch auf der Seite 1, 3 und 5 montiert werden.

Die Ventile ME-05-511-HN und ME-05-520-HN sind für den Vakuumeinsatz (- 0,95 ... 10 bar) lieferbar.

Die Bestell-Nr. ändert sich in ME-05-511-HN-Q und ME-05-520-HN-Q.



Bestell-Nr. Bitte komplettieren gemäß Bestell- schlüssel	M-05-510-HN	M-05-511-HN	M-05-520-HN	M-05-530-HN	M-05-533-HN	M-05-534-HN	ME-05-511-HN	ME-05-520-HN
<b>Funktion</b>	5/2-Wege monostabil Luftfeder	5/2-Wege monostabil mech. Feder	5/2-Wege bistabil	5/3-Wege Mittelstellung gesperrt	5/3-Wege Mittelstellung entlüftet	5/3-Wege Mittelstellung belüftet	5/2-Wege monostabil Steuerhilfsluft	5/2-Wege bistabil Steuerhilfsluft
<b>Anschluss</b>	G1/8							
<b>Nennweite</b>	6 mm			5 mm			6 mm	
<b>Durchfluss</b>	750 NI/min			650 NI/min			750 NI/min	
<b>Arbeitsdruck</b>	2...10 bar <sup>2)</sup>	3...10 bar <sup>2)</sup>	2...10 bar <sup>2)</sup>	3...10 bar <sup>2)</sup>		0...10 bar <sup>2)</sup>		
<b>Steuerdruck</b>	Der Steuerdruck entspricht dem Arbeitsdruck						3...10 bar <sup>2)</sup>	2...10 bar <sup>2)</sup>
<b>Schaltzeit bei 6 bar</b>	ein 13 ms aus 16 ms	ein 13 ms aus 18 ms	12 ms	ein 13 ms aus 18 ms		ein 13 ms aus 16 ms	12 ms	
<b>Temperaturbereich</b>	- 10 °C ... + 70 °C							
<b>Werkstoffe</b>	Gehäuse: Al eloxiert, Dichtungen: NBR und POM, Innenteile: Al, Stahl rostfrei und Ms							
<b>Schutzart</b>	IP 65 nach EN 60529							
<b>Gewicht</b>	0,295 kg	0,300 kg	0,440 kg				0,360 kg	0,470 kg

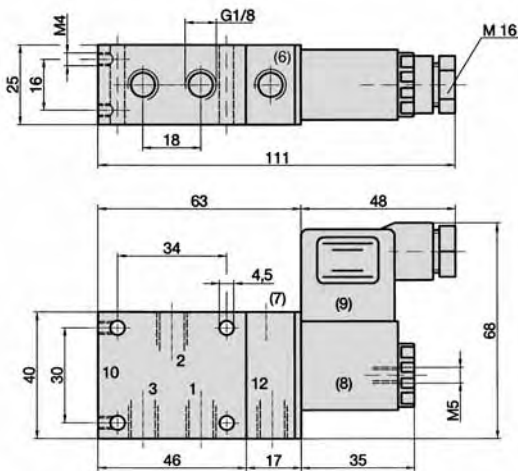
<sup>2)</sup> (max. 8 bar bei 2,2 W und 2,5 W)

# Elektrisch betätigte Ventile

Baureihe M-05, 3/2-, 5/2- und 5/3-Wege  
G1/8 • 650 und 750 NI/min



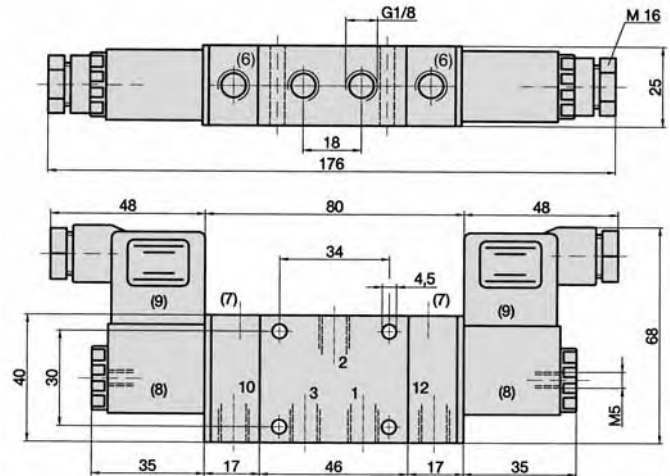
**M-05-310-HN, M-05-311-HN, MO-05-310-HN,  
MO-05-311-HN, ME-05-311-HN, ME-05-312-HN**



- 1 = Druckanschluss
- 2 = Arbeitsanschluss
- 3 = Entlüftung
- (6) = Der Steuerhilfsluft-Anschluss G1/8 bei 12 ist nur in dem Ventil ME-05-311-HN enthalten.
- (7) = Der Vorsteuerdeckel einschließlich Handnotbetätigung (rastend) kann um 180° gedreht werden.
- (8) = Magnetspule 4 x 90° drehbar
- (9) = Steckdose 180° umsteckbar

Bei den Ventilen MO-05-310-HN und MO-05-311-HN ist der Vorsteuerteil auf der Seite des Anschlusses 10.

**M-05-320-HN, ME-05-320-HN**

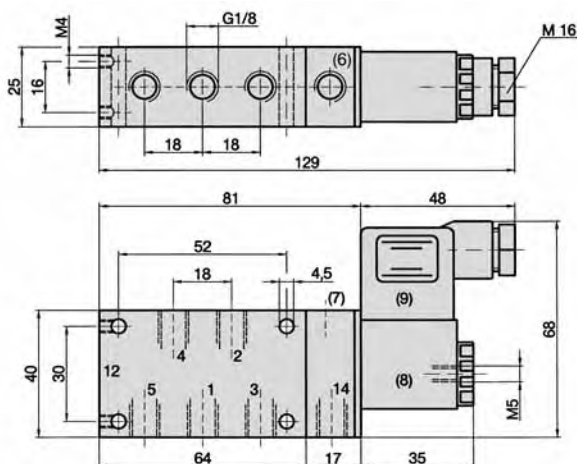


- 1 = Druckanschluss
- 2 = Arbeitsanschluss
- 3 = Entlüftung
- (7) = Der Vorsteuerdeckel einschließlich Handnotbetätigung (rastend) kann um 180° gedreht werden.
- (6) = Die Steuerhilfsluft-Anschlüsse G1/8 bei 10 und 12 sind nur in dem Ventil ME-05-320-HN enthalten.
- (8) = Magnetspule 4 x 90° drehbar
- (9) = Steckdose 180° umsteckbar

## Zur Beachtung:

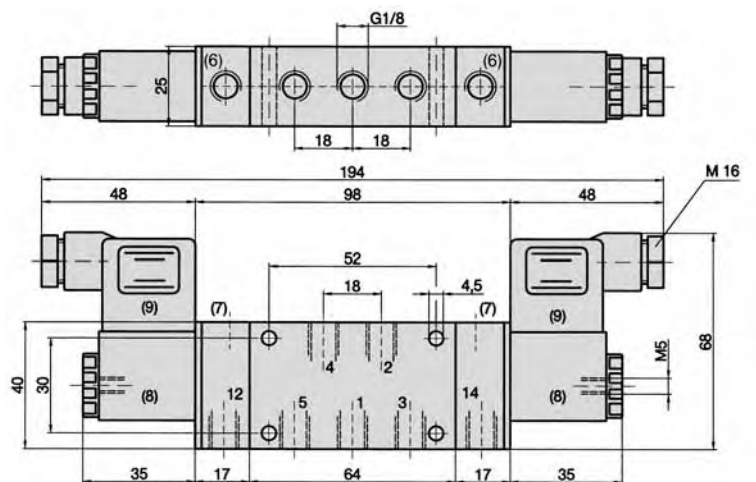
Die eingezeichneten Steckdosen gehören nicht zum Lieferumfang.

**M-05-510-HN, M-05-511-HN, ME-05-511-HN,  
ME-05-511-HN-Q**



- 1 = Druckanschluss
- 2, 4 = Arbeitsanschluss
- 3, 5 = Entlüftung
- (6) = Der Steuerhilfsluft-Anschluss G1/8 bei 14 ist nur in dem Ventil ME-05-511-HN enthalten.
- (7) = Der Vorsteuerdeckel einschließlich Handnotbetätigung (rastend) kann um 180° gedreht werden.
- (8) = Magnetspule 4 x 90° drehbar
- (9) = Steckdose 180° umsteckbar

**M-05-520-HN, ME-05-520-HN, ME-05-520-HN-Q,  
M-05-530-HN, M-05-533-HN, M-05-534-HN**



- 1 = Druckanschluss
- 2, 4 = Arbeitsanschluss
- 3, 5 = Entlüftung
- (6) = Die Steuerhilfsluft-Anschlüsse G1/8 bei 12 und 14 sind nur in dem Ventil ME-05-520-HN enthalten.
- (7) = Der Vorsteuerdeckel einschließlich Handnotbetätigung (rastend) kann um 180° gedreht werden.
- (8) = Magnetspule 4 x 90° drehbar
- (9) = Steckdose 180° umsteckbar

# Reihenleisten für Ventile

der Baureihen M-05 und P-05



## Magnetspulen, Anschlusssteckdosen

<b>Magnetspulen</b>	<b>23-SP-011-...</b>	Standardspule	Seite 4.280
	<b>23-SP-012-...</b>	Spule mit 2,2 W Leistungsaufnahme	Seite 4.280
	<b>23-SP-011-5-O12</b>	Spule mit M12 Steckeranschluss, 4,8 W, LED und Schutzbeschaltung	Seite 4.282
	<b>23-SP-012-5-O32</b>	Spule mit M12 Steckeranschluss, 2,5 W, LED und Schutzbeschaltung	Seite 4.282
	<b>Ex-geschützt</b>	Ventile in n <sub>Ex</sub> -geschützter Ausführung Kap. 13	
<b>Betätiger</b>	<b>23-R-011</b>	Standardbetätiger	
	<b>23-R-012</b>	Betätiger in Niederwattausführung	
<b>Anschlusssteckdosen</b>	<b>28-ST-01</b>	Standardsteckdose	Seite 4.283
	<b>28-ST-04-...</b>	Steckdose mit LED	Seite 4.283
	<b>28-ST-06-...</b>	Steckdose mit LED und Schutzbeschaltung	Seite 4.283
	<b>28-ST-06-K3-...</b>	Steckdose mit LED, Schutzbeschaltung und Kabel	Seite 4.283

### Anwendungshinweise

Spulen mit reduzierter Leistungsaufnahme (2,2 W oder 2,5 W) können nur bis zu einem maximalen Betriebsdruck von 8 bar eingesetzt werden. Das Ventil wird hierzu mit dem Betätiger Modell 23-R-012 ausgestattet. Die Betätigerrohre 23-R-012 sind zur besseren Unterscheidung vernickelt. Ventile dürfen nur mit Magnetspulen in der für den Betätiger vorgesehenen Leistungsaufnahme bestückt werden.

Bei Einsatz mit explosionsgeschützter Ausführung ändern sich die Baumaße des entsprechenden Ventils.

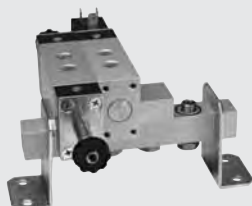
Für den Einsatz im Freien oder bei erhöhter Luftfeuchtigkeit ist die Spule 23-SP-011-1-... oder 23-SP-012-1-... (Seite 4.280) zu verwenden.

### Folgende Ausführungen sind auf Anfrage erhältlich:

Spulen und Steckdosen mit gekröpften Steckerfahnen nach DIN EN 175301-803 Form B (U-Form).

Steckdosen mit konfektionierten Kabeln.

## P-Reihenleisten für M-05 und P-05



Auf Wunsch werden P-Reihenleisten mit Ventilen komplett montiert geliefert.



Reihenleiste mit Hohlverschraubung und Dichtung. Lieferbare Stationenzahl: siehe Tabelle Seite 4.113 **R-181/n**



Hohlverschraubung mit Dichtung **H-183**

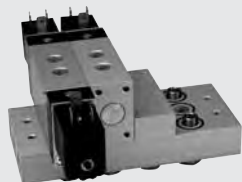


Verschlussplatte für freie Station **R-181-V** Seite 4.113



Haltewinkel (Paar) **R-181-W** Seite 4.113

## P-R-S Reihenleisten für M-05 und P-05



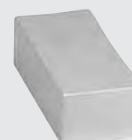
Auf Wunsch werden P-R-S-Reihenleisten mit Ventilen komplett montiert geliefert.



Reihenleiste mit Hohlverschraubung und Dichtung. Lieferbare Stationenzahl: siehe Tabelle Seite 4.113 **R-183/n**



Hohlverschraubung mit Dichtung **H-183**



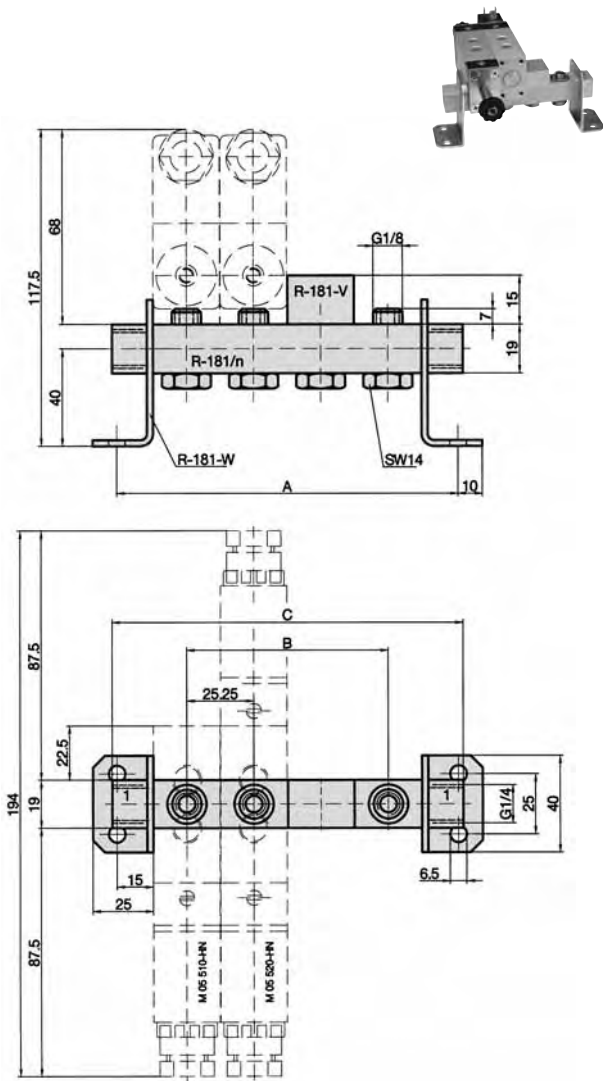
Verschlussplatte für freie Station **R-183-V** Seite 4.113

# Zubehör für elektrisch betätigte Ventile

Reihenleisten für Baureihen M-05 und P-05



## Abmessungen für P-Reihenleiste R-181



1 = Druckanschluss

### R-181-V

Verschlussplatte für freien Ventilplatz.  
Material: Al eloxiert.

### R-181-W

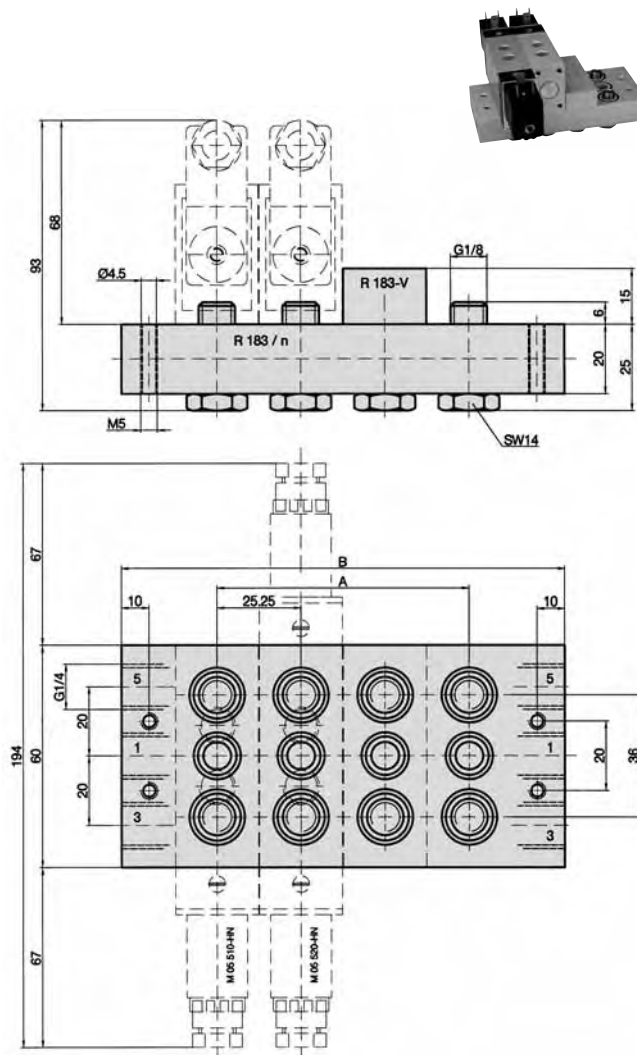
Befestigungswinkel für die P-Reihenleiste R-181. Lieferumfang ist ein Paar.  
Material: Stahl vernickelt.

### R-181/n

P-Reihenleiste mit Hohlschrauben und Dichtungen. Die Leiste kann in den Winkeln 4 x 90° umgesteckt werden. Geeignet für die Montage aller Ventile der Baureihen M-05 und P-05.  
Material: Al eloxiert, Dichtungen: NBR, Hohlschrauben: Messing.

Bestell-Nr.	A	B	C	Gewicht
R-181/2	80,5	25,25	85	0,084 kg
R-181/3	105,75	50,5	110	0,113 kg
R-181/4	131	75,75	135	0,144 kg
R-181/5	156,25	101	160	0,174 kg
R-181/6	181,5	126,25	185	0,215 kg
R-181/8	232	176,75	235	0,266 kg
R-181/10	282,5	227,25	285	0,326 kg
R-181/12	333	277,75	335	0,385 kg

## Abmessungen für P-R-S-Reihenleiste R-183



1 = Druckanschluss  
3, 5 = Entlüftung

### R-183-V

Verschlussplatte für freien Ventilplatz.  
Material: Al eloxiert.

### R-183/n

P-R-S-Reihenleiste mit Hohlschrauben und Dichtungen. Geeignet für die Montage aller 5/2- und 5/3-Wege-Ventile der Baureihen M-05 und P-05.  
Material: Al eloxiert, Dichtungen: NBR, Hohlschrauben: Messing.

Bestell-Nr.	A	B	Gewicht
R-183/2	25,25	85	0,246 kg
R-183/3	50,5	110	0,330 kg
R-183/4	75,75	135	0,415 kg
R-183/5	101	160	0,500 kg
R-183/6	126,25	185	0,580 kg
R-183/8	176,75	235	0,750 kg
R-183/10	227,25	285	0,910 kg

# Elektrisch betätigte Ventile

Baureihe KM-09, 5/2- und 5/3-Wege

G1/8 • 680 bis 950 NI/min



## Bestellschlüssel

KM-09-510-HN-442

### Variantenschlüssel<sup>1)</sup>

Baureihe und Funktion

Standardspulen		Ohne Spule und Steckdose	
HN bei 2 und 4	HN bei 1, 3 und 5	HN bei 2 und 4	HN bei 1, 3 und 5
441	12 V DC, 4,2 W	411	500
442	24 V DC, 4,2 W	412	530
452	24 V AC, 7/4 VA	422	
456	115 V AC, 7/4 VA	426	
457	230 V AC, 7/4 VA	427	
461	12 V DC, 2,2 W <sup>2)</sup>	431	
462	24 V DC, 2,2 W <sup>2)</sup>	432	
Spulen mit M12 Anschluss und LED			
HN bei 2 und 4	HN bei 1, 3 und 5		
O42	O12		
O62	O32		

<sup>1)</sup> Der Vorsteuerdeckel einschließlich der Handbetätigung (HN) ist um 180° drehbar. HN ist standardmäßig auf der Ventilseite der Anschlüsse 2 und 4, kann aber durch Drehen des Deckels auch auf der Seite 1, 3 und 5 montiert werden.

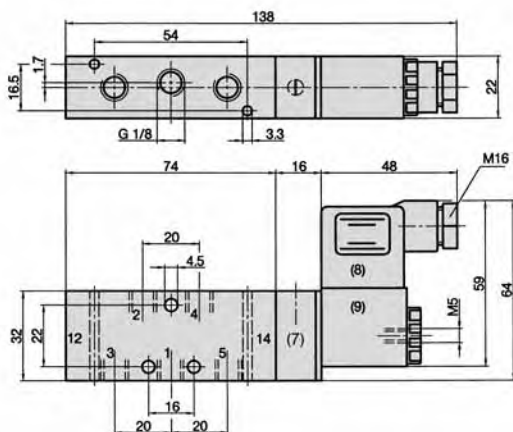
Steckdosentypen müssen als zusätzliche Position bestellt werden, siehe Seite 4.121.

### Bauart, Funktion und technische Daten

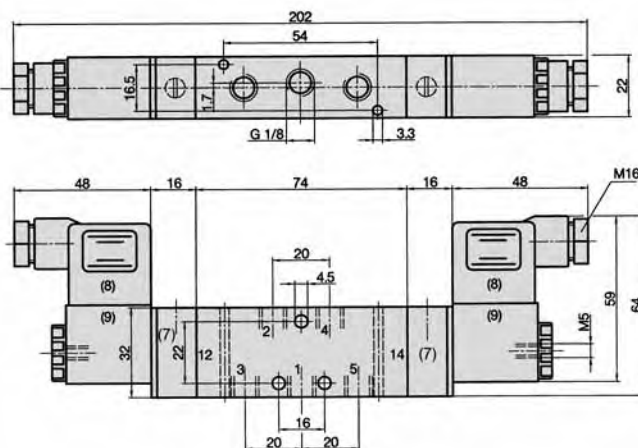
Elektrisch betätigtes Kolbenschieber-Ventil. Nach Zuschalten der Spannung wird das Ventil umgesteuert.

Produkte dieser Baureihe sind auch in -geschützter Ausführung nach 94/9/EG (ATEX) lieferbar. Weitere Einzelheiten siehe Kapitel 13.

#### KM-09-510-HN, KM-09-511-HN



#### KM-09-520-HN, KM-09-530-HN, KM-09-533-HN, KM-09-534-HN



**Zur Beachtung:** Die eingezeichneten Steckdosen gehören nicht zum Lieferumfang.

- 1 = Druckanschluss
- 2, 4 = Arbeitsanschluss
- 3, 5 = Entlüftung
- (7) = Der Vorsteuerdeckel einschließlich Handnotbetätigung (rastend) kann um 180° gedreht werden.
- (8) = Steckdose 180° umsteckbar
- (9) = Magnetspule 4 x 90° drehbar

Bestell-Nr. Bitte komplettieren gemäß Bestellschlüssel	KM-09-510-HN	KM-09-511-HN	KM-09-520-HN	KM-09-530-HN	KM-09-533-HN	KM-09-534-HN
Funktion	5/2-Wege monostabil Luftfeder	5/2-Wege monostabil mech. Feder	5/2-Wege bistabil	5/3-Wege Mittelstellung gesperrt	5/3-Wege Mittelstellung entlüftet	5/3-Wege Mittelstellung belüftet
Anschluss	G1/8					
Nennweite	6 mm					
Durchfluss	950 NI/min	810 NI/min	950 NI/min	680 NI/min		
Arbeitsdruck	3 ... 10 bar <sup>2)</sup>					
Schaltzeit bei 6 bar	ein 15 ms aus 16 ms	ein 13 ms aus 28 ms	15 ms	ein 14 ms aus 16 ms		
Temperaturbereich	- 10 °C ... + 70 °C					
Werkstoffe	Gehäuse: Al eloxiert, Dichtungen: NBR, Innenteile: Al, Stahl rostfrei und Ms					
Schutzart	IP 65 nach EN 60529					
Gewicht	0,230 kg	0,231 kg	0,330 kg			

<sup>2)</sup> (max. 8 bar bei 2,2 W und 2,5 W)

# Elektrisch betätigte Ventile

Zubehör und Grundplatten für Baureihen KM-09 und KM-10



## Magnetspulen, Anschlusssteckdosen

<b>Magnetspulen</b>	<b>23-SP-011-...</b>	Standardspule	Seite 4.280
	<b>23-SP-012-...</b>	Spule mit 2,2 W Leistungsaufnahme	Seite 4.280
	<b>23-SP-011-5-O12</b>	Spule mit M12 Steckeranschluss, 4,8 W, LED und Schutzbeschaltung	Seite 4.282
	<b>23-SP-012-5-O32</b>	Spule mit M12 Steckeranschluss, 2,5 W, LED und Schutzbeschaltung	Seite 4.282
<b>Betätiger</b>	<b>23-R-011</b>	Standardbetätiger	
	<b>23-R-012</b>	Betätiger in Niederwattausführung	
<b>Anschlusssteckdosen</b>	<b>28-ST-01</b>	Standardsteckdose	Seite 4.283
	<b>28-ST-04-...</b>	Steckdose mit LED	Seite 4.283
	<b>28-ST-06-...</b>	Steckdose mit LED und Schutzbeschaltung	Seite 4.283
	<b>28-ST-06-K3-...</b>	Steckdose mit LED, Schutzbeschaltung und Kabel	Seite 4.283

### Anwendungshinweise

Spulen mit reduzierter Leistungsaufnahme (2,2 W oder 2,5 W) können nur bis zu einem maximalen Betriebsdruck von 8 bar eingesetzt werden. Das Ventil wird hierzu mit dem Betätiger Modell 23-R-012 ausgestattet. Die Betätigerrohre 23-R-012 sind zur besseren Unterscheidung vernickelt. Ventile dürfen nur mit Magnetspulen in der für den Betätiger vorgesehenen Leistungsaufnahme bestückt werden. Für den Einsatz im Freien oder bei erhöhter Luftfeuchtigkeit ist die Spule 23-SP-011-1-... oder 23-SP-012-1-... (Seite 4.280) zu verwenden.

### Folgende Ausführungen sind auf Anfrage erhältlich:

Spulen und Steckdosen mit gekröpften Steckerfahnen nach DIN EN 175301-803 Form B (U-Form).  
Steckdosen mit konfektionierten Kabeln.

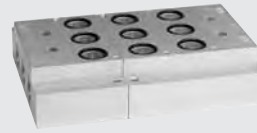
## Montageplatten für KM-09 und KM-10



Auf Wunsch werden Grundplatten mit Ventilen komplett montiert geliefert.



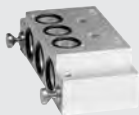
Grundplatten G1/8 komplett montiert.  
**RF-09/n**  
Seite 4.124



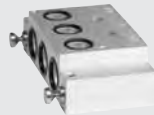
Grundplatten G1/4 komplett montiert.  
**RF-10/n**  
Seite 4.124



Endplatte für Baugröße G1/8 und G1/4.  
**RF-19-E**  
Seite 4.124



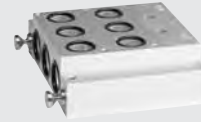
Endplatte mit einem Ventilplatz G1/8.  
**RF-09-E1**  
Seite 4.124



Endplatte mit einem Ventilplatz G1/4.  
**RF-10-E1**  
Seite 4.124



Endplatte mit zwei Ventilplätzen G1/8.  
**RF-09-E2**  
Seite 4.124



Endplatte mit zwei Ventilplätzen G1/4.  
**RF-10-E2**  
Seite 4.124



Zwischenplatte mit einem Ventilplatz G1/8.  
**RF-09-Z1**  
Seite 4.124



Zwischenplatte mit einem Ventilplatz G1/4.  
**RF-10-Z1**  
Seite 4.124



Zwischenplatte mit vier Ventilplätzen G1/8.  
**RF-09-Z4**  
Seite 4.124



Zwischenplatte mit vier Ventilplätzen G1/4.  
**RF-10-Z4**  
Seite 4.124



Verschlussplatte für freie Ventilstation G1/8.  
**RF-09-V**



Verschlussplatte für freie Ventilstation G1/4.  
**RF-10-V**



Dichtplatte für zwei Druckbereiche.  
**RF-19-01**



Drucktrennung für zwei Druckbereiche.  
**RE-19-DT**

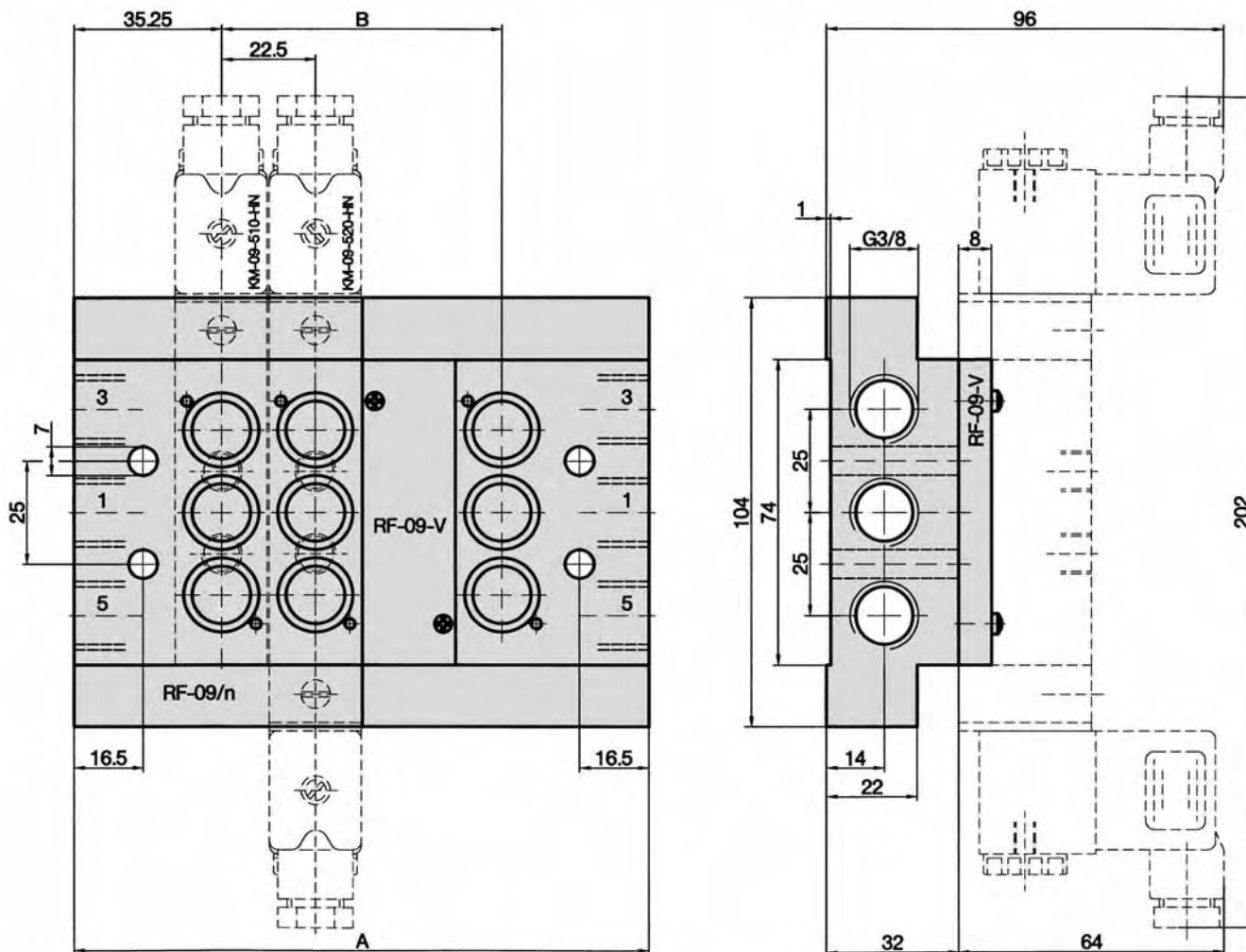
**Weitere Einzelelemente:** **RF-19-02** Montageset, 2 Bolzen, O-Ringe, Gewindestifte.  
**RF-19-03** 3 x O-Ring für Ventilmontage G1/8 und G1/4.

### Anwendungshinweise

Modulares Ventil-/Grundplattensystem für die gemischte Montage von Ventilen der NG 6 und NG 9 in Schaltfunktionen 5/2- und 5/3-Wege. Die Anzahl der Stationen ist beliebig, bei großen Stationszahlen ist die Zu- und Abluftversorgung zu beachten. Ein nachträgliches Erweitern oder Kürzen ist jederzeit möglich.

Zum Lieferumfang jeder Platte gehören die notwendigen Dichtungen und Ventilbefestigungsschrauben, Gewindestifte und Montagebolzen. Die Grundplatten werden komplett montiert geliefert. Die Ventilanordnung auf der Grundplatte richtet sich nach den Positionen der Bestellung, wenn nicht anders erwähnt. Die Montagepositionen werden dabei jeweils mit Blick von oben auf die Anschlüsse 2 und 4 der Ventile von links (Station 1) nach rechts gezählt. Soll die Lieferung unmontiert erfolgen, ist dies in der Bestellung anzugeben. Einzelelemente montierter Grundplatten siehe Seite 4.124.

### Abmessungen für Grundplatten RF-09



1 = Druckanschluss    3, 5 = Entlüftung

Material: Al eloxiert, Bolzen und Stiftschrauben: Edelstahl, Schrauben: Stahl vernickelt, Dichtungen: NBR.

Unter der Bestellnummer RF-09/n werden komplett montierte Grundplatten zur Montage von Ventilen der Baureihe KM-09 (G1/8) geliefert. Die Einzelelemente sind beliebig für andere Kombinationen einzusetzen. Zur Bestückung der Grundplatten mit Ventilen KM-09 (G1/8) und KM-10 (G1/4) muss die Grundplatte aus den Einzelelementen zusammengesetzt werden (siehe Seite 4.124).

Bestell-Nr.	A	B	Gewicht	Besteht aus den Einzelelementen
RF-09/1	64,5	-	0,415 kg	1 x RF-19-E, 1 x RF-09-E1
RF-09/2	87	22,5	0,550 kg	1 x RF-19-E, 1 x RF-09-E2
RF-09/3	109,5	45	0,680 kg	1 x RF-09-E2, 1 x RF-09-E1
RF-09/4	132	67,5	0,810 kg	2 x RF-09-E2
RF-09/5	154,5	90	0,990 kg	2 x RF-09-E2, 1 x RF-09-Z1
RF-09/6	177	112,5	1,060 kg	2 x RF-09-E1, 1 x RF-09-Z4
RF-09/7	199,5	135	1,190 kg	1 x RF-09-E2, 1 x RF-09-E1, 1 x RF-09-Z4
RF-09/8	222	157,5	1,320 kg	2 x RF-09-E2, 1 x RF-09-Z4
RF-09/9	244,5	180	1,500 kg	2 x RF-09-E2, 1 x RF-09-Z4, 1 x RF-09-Z1
RF-09/10	267	202,5	1,565 kg	1 x RF-09-E2, 2 x RF-09-Z4, 1 x RF-19-E
RF-09/11	289,5	225	1,700 kg	1 x RF-09-E2, 1 x RF-09-E1, 2 x RF-09-Z4
RF-09/12	312	247,5	1,830 kg	2 x RF-09-E2, 2 x RF-09-Z4
RF-09/13	334,5	270	2,010 kg	2 x RF-09-E2, 2 x RF-09-Z4, 1 x RF-09-Z1
RF-09/14	357	292,5	2,075 kg	1 x RF-19-E, 1 x RF-09-E2, 3 x RF-09-Z4
RF-09/15	379,5	315	2,210 kg	1 x RF-09-E2, 3 x RF-09-Z4, 1 x RF-09-E1
RF-09/16	402	337,5	2,340 kg	2 x RF-09-E2, 3 x RF-09-Z4

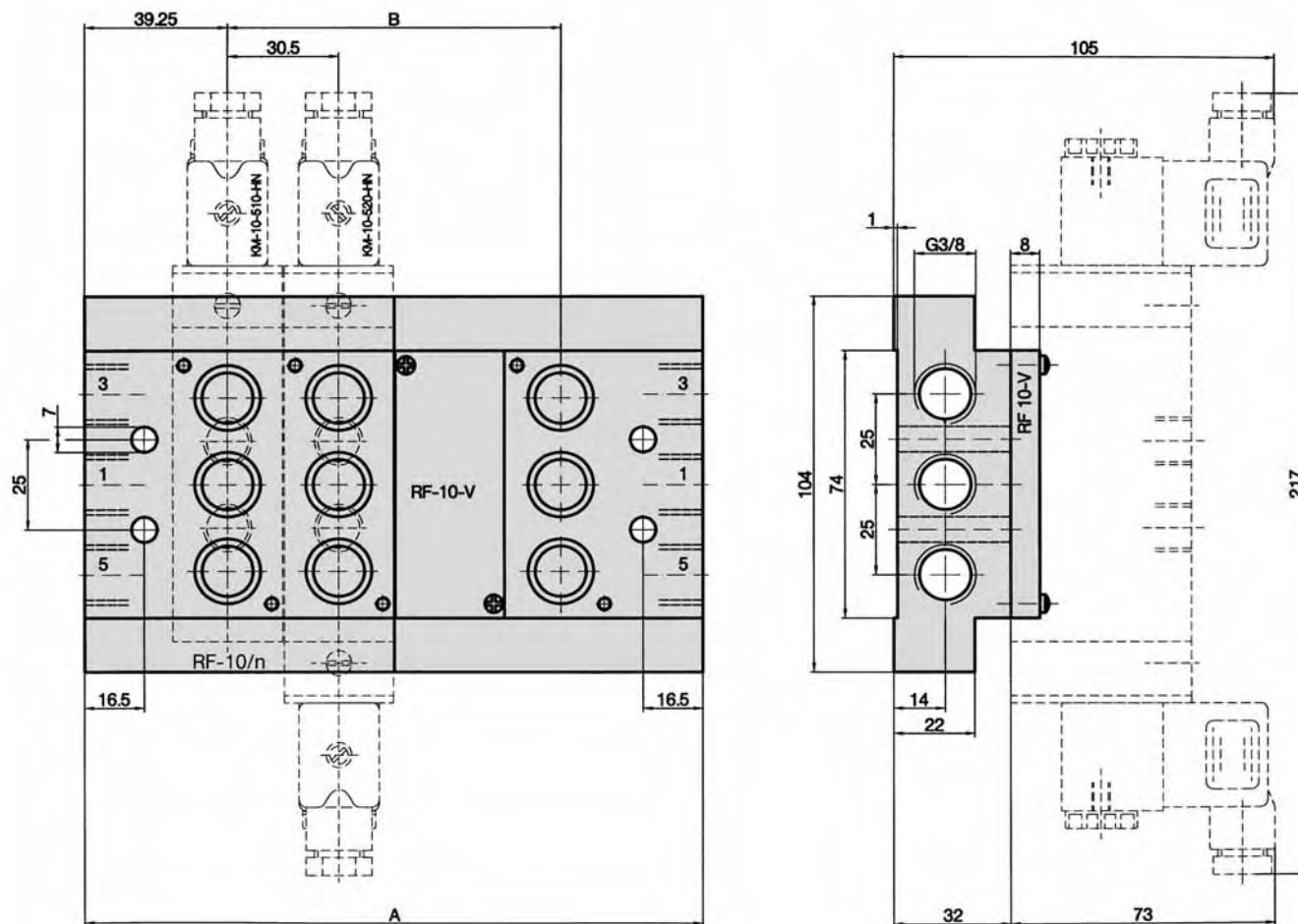
Weitere Stationszahlen sind lieferbar.

# Zubehör für elektrisch betätigte Ventile

Grundplatten der Baureihe KM-10



## Abmessungen für Grundplatten RF-10



1 = Druckanschluss      3, 5 = Entlüftung

Material: Al eloxiert, Bolzen und Stiftschrauben: Edelstahl, Schrauben: Stahl vernickelt, Dichtungen: NBR.

Unter der Bestellnummer RF-10/n werden komplett montierte Grundplatten zur Montage von Ventilen der Baureihe KM-10 (G1/4) geliefert. Die Einzelelemente sind beliebig für andere Kombinationen einzusetzen. Zur Bestückung der Grundplatten mit Ventilen KM-09 (G1/8) und KM-10 (G1/4) muss die Grundplatte aus den Einzelelementen zusammengesetzt werden (siehe Seite 4.124).

Bestell-Nr.	A	B	Gewicht	Besteht aus den Einzelelementen
RF-10/1	78,5	-	0,470 kg	1 x RF-19-E, 1 x RF-10-E1
RF-10/2	109	30,5	0,660 kg	1 x RF-19-E, 1 x RF-10-E2
RF-10/3	139,5	61	0,850 kg	1 x RF-10-E2, 1 x RF-10-E1
RF-10/4	170	91,5	1,040 kg	2 x RF-10-E2
RF-10/5	200,5	122	1,250 kg	2 x RF-10-E2, 1 x RF-10-Z1
RF-10/6	231	152,5	1,380 kg	2 x RF-10-E1, 1 x RF-10-Z4
RF-10/7	261,5	183	1,570 kg	1 x RF-10-E2, 1 x RF-10-E1, 1 x RF-10-Z4
RF-10/8	292	213,5	1,760 kg	2 x RF-10-E2, 1 x RF-10-Z4
RF-10/9	322,5	244	1,970 kg	2 x RF-10-E2, 1 x RF-10-Z4, 1 x RF-10-Z1
RF-10/10	353	274,5	2,100 kg	1 x RF-10-E2, 2 x RF-10-Z4, 1 x RF-19-E
RF-10/11	383,5	305	2,290 kg	1 x RF-10-E2, 1 x RF-10-E1, 2 x RF-10-Z4
RF-10/12	414	335,5	2,480 kg	2 x RF-10-E2, 2 x RF-10-Z4
RF-10/13	444,5	366	2,690 kg	2 x RF-10-E2, 2 x RF-10-Z4, 1 x RF-10-Z1
RF-10/14	475	396,5	2,820 kg	1 x RF-19-E, 1 x RF-10-E2, 3 x RF-10-Z4
RF-10/15	505,5	427	3,010 kg	1 x RF-10-E2, 3 x RF-10-Z4, 1 x RF-10-E1
RF-10/16	536	457,5	3,200 kg	2 x RF-10-E2, 3 x RF-10-Z4

Weitere Stationszahlen sind lieferbar.

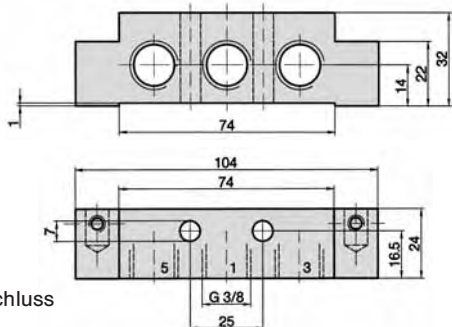


# Zubehör für elektrisch betätigte Ventile

Grundplatten der Baureihen KM-09 und KM-10



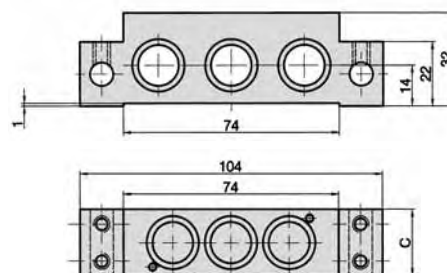
## RF-19-E



1 = Druckanschluss  
3, 5 = Entlüftung

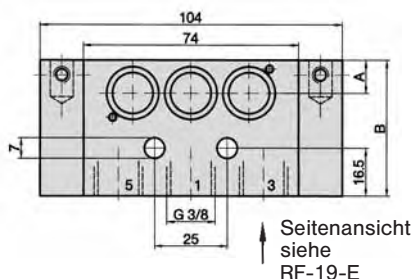
Material: Al eloxiert,  
Bolzen und  
Stiftschrauben: Edelstahl,  
Schrauben: Stahl vernickelt,  
Dichtungen: NBR.

## RF-09-Z1, RF-10-Z1



Material: Al eloxiert,  
Bolzen und  
Stiftschrauben: Edelstahl,  
Schrauben: Stahl vernickelt,  
Dichtungen: NBR.

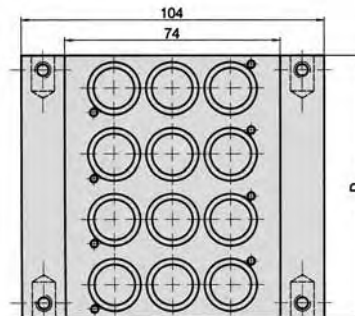
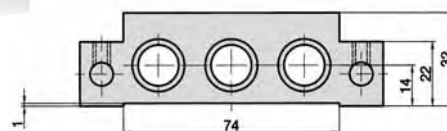
## RF-09-E1, RF-10-E1



1 = Druckanschluss  
3, 5 = Entlüftung

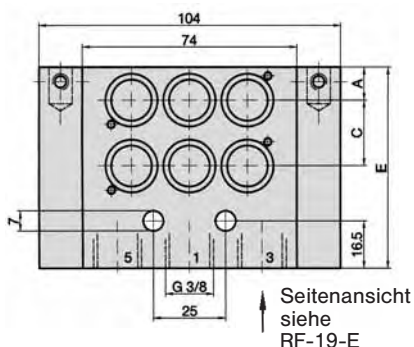
Material: Al eloxiert,  
Bolzen und  
Stiftschrauben: Edelstahl,  
Schrauben: Stahl vernickelt,  
Dichtungen: NBR.

## RF-09-Z4, RF-10-Z4



Material: Al eloxiert,  
Bolzen und  
Stiftschrauben: Edelstahl,  
Schrauben: Stahl vernickelt,  
Dichtungen: NBR.

## RF-09-E2, RF-10-E2



1 = Druckanschluss  
3, 5 = Entlüftung

Material: Al eloxiert,  
Bolzen und  
Stiftschrauben: Edelstahl,  
Schrauben: Stahl vernickelt,  
Dichtungen: NBR.

Die Gewindestifte, O-Ringe und Bolzen gehören zum Lieferumfang jeder Montageplatte.

Bestell-Nr.	A	B	C	D	E	Gewicht
RF-19-E	-	-	-	-	-	0,140 kg
RF-09-E1	11,25	46,5	-	-	-	0,275 kg
RF-09-E2	11,25	-	22,5	-	69	0,405 kg
RF-09-Z1	-	-	22,5	-	-	0,180 kg
RF-09-Z4	-	-	-	90	-	0,510 kg
RF-10-E1	15,25	54,5	-	-	-	0,330 kg
RF-10-E2	15,25	-	30,5	-	85	0,520 kg
RF-10-Z1	-	-	30,5	-	-	0,210 kg
RF-10-Z4	-	-	-	122	-	0,720 kg

# Elektrisch betätigte Ventile

Baureihe BM-02, 3/2-Wege und 2 x 3/2-Wege  
G1/4 • 920 bis 1090 NI/min



## Bestellschlüssel

BM-02-310-HNR-462

**Baureihe und Funktion**  
BM = Standard

**Handnotbetätigung**  
HNT = Tastende  
Handnotbetätigung  
HNR = Rastende  
Handnotbetätigung

## Variantenschlüssel

Spannung	Steckerfahnen oben <sup>1) 2)</sup>	Steckerfahnen unten <sup>1) 2)</sup>
12 V DC, 1 W	461	431
24 V DC, 1 W	462	432
24 V AC, 3 VA	452	422
115 V AC, 3 VA	456	426
230 V AC, 3 VA	457	427

Weitere Ausführungen siehe AIRTEC Katalog Seite 4.135. Die gewünschte Steckdose ist zusätzlich zu bestellen.

## Bauart, Funktion und technische Daten

Elektrisch betätigtes Kolbenschieber-Ventil. Nach Zuschalten der Spannung wird das Ventil umgesteuert.

### 3/2-Wege Ventil

<sup>1)</sup> Die Steckdose kann wahlweise oben auf der Seite der Handnotbetätigung (HN) und der Anschlüsse 2 und 4, oder unten auf der Seite der Anschlüsse 1, 3 und 5 montiert werden.



Bestell-Nr.	BM-02-310-HN	BM-02-312-HN
Bitte komplettieren gemäß Bestellschlüssel		
<b>Funktion</b>	3/2-Wege geschlossen	3/2-Wege offen
<b>Anschluss</b>	G1/4	
<b>Nennweite</b>	8 mm	
<b>Durchfluss</b>	1090 NI/min	920 NI/min
<b>Arbeitsdruck</b>	2 ... 8 bar	
<b>Steuerdruck</b>	Der Steuerdruck entspricht dem Arbeitsdruck	
<b>Schaltzeit bei 6 bar</b>	ein 19 ms aus 23 ms	ein 25 ms aus 23 ms
<b>Temperaturbereich</b>	- 5 °C ... + 60 °C	
<b>Werkstoffe</b>	Gehäuse: Al eloxiert und PA-GF, Dichtungen: NBR und PU, Innenteile: Al, Ms und POM	
<b>Schutzart</b>	IP 65 nach EN 60529	
<b>Gewicht</b>	0,150 kg	

### 2 x 3/2-Wege Ventile

<sup>2)</sup> Der Vorsteuerdeckel einschließlich der Handbetätigung (HN) ist um 180° drehbar. HN ist standardmäßig auf der Seite der Ventil-Anschlüsse 2 und 4, kann aber durch Drehen des Deckels auch auf der Seite 1, 3 und 5 montiert werden.



Bestell-Nr.	BM-02-310/2-HN	BM-02-312/2-HN	BM-02-314/2-HN
Bitte komplettieren gemäß Bestellschlüssel			
<b>Funktion</b>	2 x 3/2-Wege geschlossen	2 x 3/2-Wege offen	2 x 3/2-Wege offen/geschlossen
<b>Anschluss</b>	G1/4		
<b>Nennweite</b>	7 mm		
<b>Durchfluss</b>	1050 NI/min	1030 NI/min	NC 1050 NI/min, NO 920 NI/min
<b>Arbeitsdruck</b>	2 ... 8 bar		
<b>Steuerdruck</b>	Der Steuerdruck entspricht dem Arbeitsdruck		
<b>Schaltzeit bei 6 bar</b>	ein 22 ms aus 24 ms		
<b>Temperaturbereich</b>	- 5 °C ... + 60 °C		
<b>Werkstoffe</b>	Gehäuse: Al eloxiert und PA-GF, Dichtungen: NBR und PU, Innenteile: Al, Ms und POM		
<b>Schutzart</b>	IP 65 nach EN 60529		
<b>Gewicht</b>	0,250 kg		

# Elektrisch betätigte Ventile

Baureihe BM-02 (BME-02), 5/2-Wege und 5/3-Wege  
G1/4 • 1300 bis 1700 NI/min



## Bestellschlüssel

BM-02-510-HNR-462

### Baureihe und Funktion

BM = Standard  
BME = Ventile mit  
externer Steuerluft

### Handnotbetätigung

HNT = Tastende  
Handnotbetätigung  
HNR = Rastende  
Handnotbetätigung

## Variantenschlüssel

Spannung	Steckerfahnen oben <sup>1)</sup>	Steckerfahnen unten <sup>1)</sup>
12 V DC, 1 W	461	431
24 V DC, 1 W	462	432
24 V AC, 3 VA	452	422
115 V AC, 3 VA	456	426
230 V AC, 3 VA	457	427

Weitere Ausführungen siehe AIRTEC Katalog Seite 4.135. Die gewünschte Steckdose ist zusätzlich zu bestellen.

## Bauart, Funktion und technische Daten

Elektrisch betätigtes Kolbenschieber-Ventil. Nach Zuschalten der Spannung wird das Ventil umgesteuert.

### 5/2-Wege Ventil

<sup>1)</sup> Der Vorsteuerdeckel einschließlich der Handbetätigung (HN) ist um 180° drehbar. HN ist standardmäßig auf der Ventilseite der Anschlüsse 2 und 4, kann aber durch Drehen des Deckels auch auf der Seite 1, 3 und 5 montiert werden.



Bestell-Nr. Bitte komplettieren gemäß Bestellschlüssel	BM-02-510-HN	BM-02-511-HN	BM-02-520-HN	BME-02-511-HN	BME-02-520-HN
<b>Funktion</b>	5/2-Wege monostabil Luftfeder	5/2-Wege monostabil mech. Feder	5/2-Wege bistabil	5/2-Wege monostabil Steuerhilfsluft	5/2-Wege bistabil Steuerhilfsluft
<b>Anschluss</b>	G1/4				
<b>Nennweite</b>	7 mm				
<b>Durchfluss</b>	1700 NI/min	1600 NI/min	1540 NI/min	1600 NI/min	1540 NI/min
<b>Arbeitsdruck</b>	2 ... 8 bar		2 ... 8 bar	- 0,95 ... 8 bar	
<b>Steuerdruck</b>	Der Steuerdruck entspricht dem Arbeitsdruck			3 ... 8 bar	2 ... 8 bar
<b>Schaltzeit bei 6 bar</b>	ein 23 ms aus 33 ms	ein 13 ms aus 35 ms	11 ms	ein 13 ms aus 35 ms	11 ms
<b>Temperaturbereich</b>	- 5 °C ... + 60 °C				
<b>Werkstoffe</b>	Gehäuse: Al eloxiert und PA-GF, Dichtungen: NBR und PU, Innenteile: Al, Ms und POM				
<b>Schutzart</b>	IP 65 nach EN 60529				
<b>Gewicht</b>	0,220 kg		0,270 kg	0,220 kg	0,270 kg

### 5/3-Wege Ventil

<sup>1)</sup> Der Vorsteuerdeckel einschließlich der Handbetätigung (HN) ist um 180° drehbar. HN ist standardmäßig auf der Ventilseite der Anschlüsse 2 und 4, kann aber durch Drehen des Deckels auch auf der Seite 1, 3 und 5 montiert werden.



Bestell-Nr. Bitte komplettieren gemäß Bestellschlüssel	BM-02-530-HN	BM-02-533-HN	BM-02-534-HN	BME-02-530-HN	BME-02-533-HN	BME-02-534-HN
<b>Funktion</b>	5/3-Wege Mittelstellung geschlossen	5/3-Wege Mittelstellung entlüftet	5/3-Wege Mittelstellung belüftet	5/3-Wege Mittelstellung geschlossen Steuerhilfsluft	5/3-Wege Mittelstellung entlüftet Steuerhilfsluft	5/3-Wege Mittelstellung belüftet Steuerhilfsluft
<b>Anschluss</b>	G1/4					
<b>Nennweite</b>	7 mm					
<b>Durchfluss</b>	1300 NI/min	1470 NI/min	1660 NI/min	1300 NI/min	1470 NI/min	1660 NI/min
<b>Arbeitsdruck</b>	3 ... 8 bar			- 0,95 ... 8 bar		
<b>Steuerdruck</b>	Der Steuerdruck entspricht dem Arbeitsdruck			3 ... 8 bar		
<b>Schaltzeit bei 6 bar</b>	ein 20 ms aus 26 ms	ein 26 ms aus 28 ms	ein 26 ms aus 33 ms	ein 20 ms aus 26 ms	ein 26 ms aus 28 ms	ein 26 ms aus 33 ms
<b>Temperaturbereich</b>	- 5 °C ... + 60 °C					
<b>Werkstoffe</b>	Gehäuse: Al eloxiert und PA-GF, Dichtungen: NBR und PU, Innenteile: Al, Ms und POM					
<b>Schutzart</b>	IP 65 nach EN 60529					
<b>Gewicht</b>	0,260 kg					

# Elektrisch betätigte Ventile

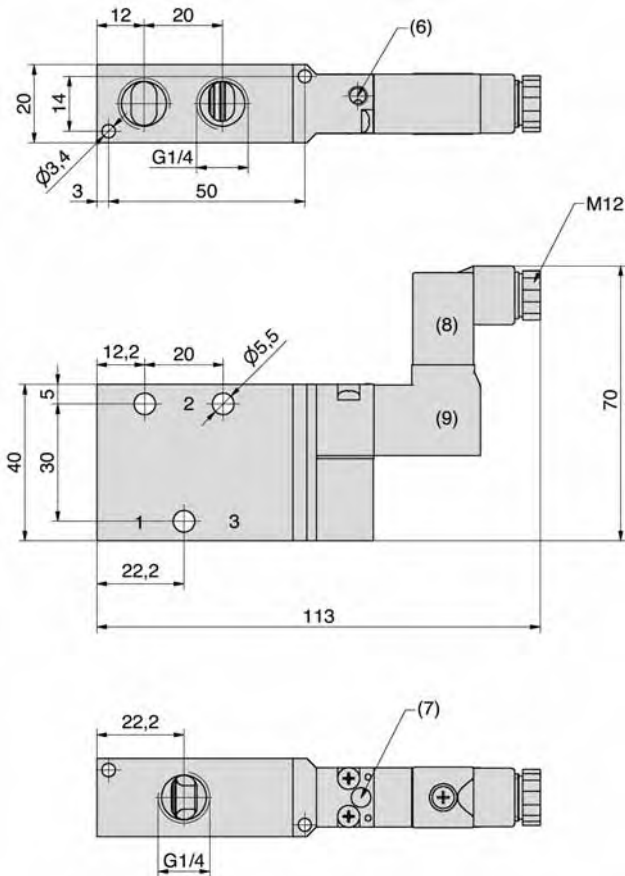
Baureihe BM-02, 3/2-, 2 x 3/2-, 5/2- und 5/3-Wege  
G1/4 • 750 bis 1700 NI/min



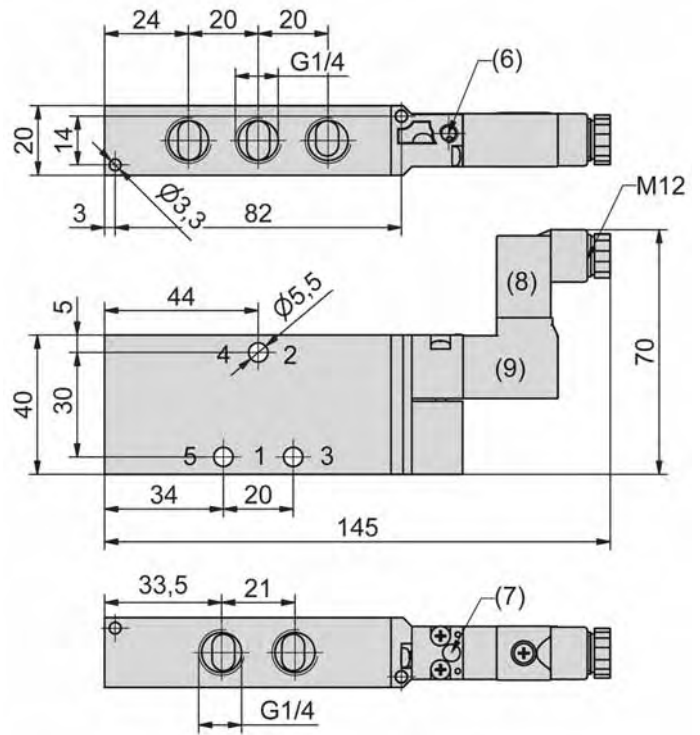
## BM-02-310-HN, BM-02-312-HN



**Zur Beachtung:**  
Die eingezeichneten Steckdosen gehören nicht zum Lieferumfang.



## BM-02-510-HN, BM-02-511-HN



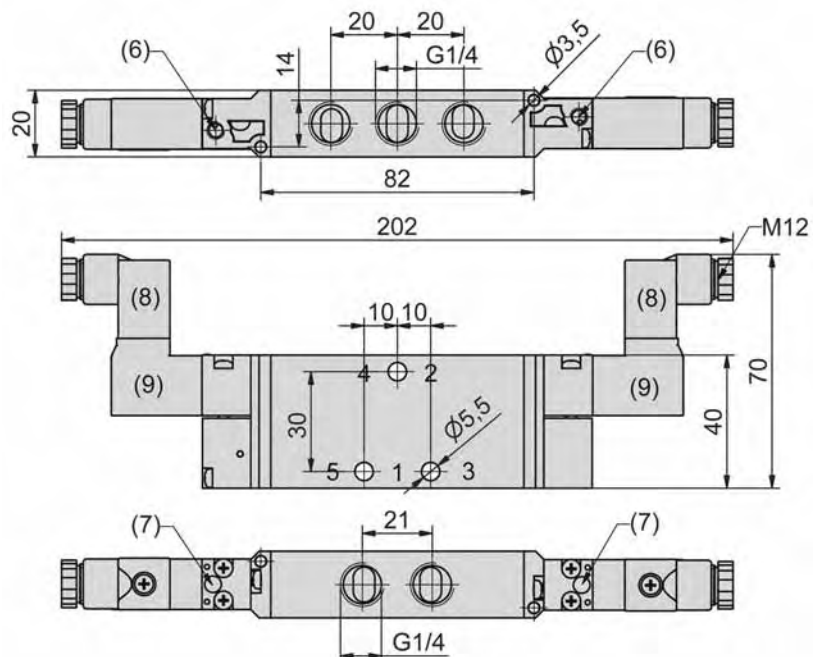
- 1 = Druckanschluss
- 2, 4 = Arbeitsanschluss
- 3, 5 = Entlüftung
- (6) = Anschluss der Vorsteuerabluft, M5
- (7) = Handnotbetätigung, tastend oder rastend.
- (8) = Steckdose 180° umsteckbar
- (9) = Elektromagnet, Steckerfahnen wahlweise nach oben oder unten

## BM-02-310/2-HN, BM-02-312/2-HN, BM-02-314/2-HN, BM-02-520-HN, BM-02-530-HN, BM-02-533-HN, BM-02-534-HN



**Zur Beachtung:**  
Die eingezeichneten Steckdosen gehören nicht zum Lieferumfang.

- 1 = Druckanschluss
- 2, 4 = Arbeitsanschluss
- 3, 5 = Entlüftung
- (6) = Anschluss der Vorsteuerabluft, M5
- (7) = Handnotbetätigung, tastend oder rastend.
- (8) = Steckdose 180° umsteckbar
- (9) = Elektromagnet, Steckerfahnen wahlweise nach oben oder unten



# Elektrisch betätigte Ventile

Baureihe BM-02 (BME-02), 5/2-Wege und 5/3-Wege mit Steuerhilfsluft  
G1/4 • 1300 bis 1660 NI/min



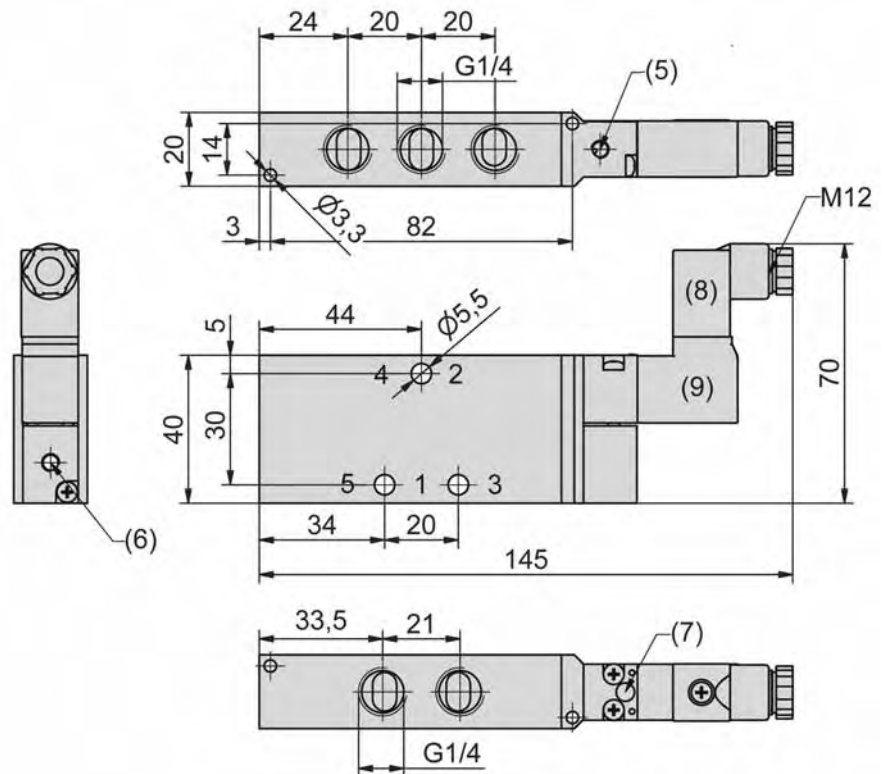
## BME-02-511-HN



### Zur Beachtung:

Die eingezeichneten Steckdosen gehören nicht zum Lieferumfang.

- 1 = Druckanschluss
- 2, 4 = Arbeitsanschluss
- 3, 5 = Entlüftung
- (5) = Anschluss für Steuerhilfsluft, M5
- (6) = Anschluss der Vorsteuerabluft, M5
- (7) = Handnotbetätigung, tastend oder rastend.
- (8) = Steckdose 180° umsteckbar
- (9) = Elektromagnet, Steckerfahnen wahlweise nach oben oder unten



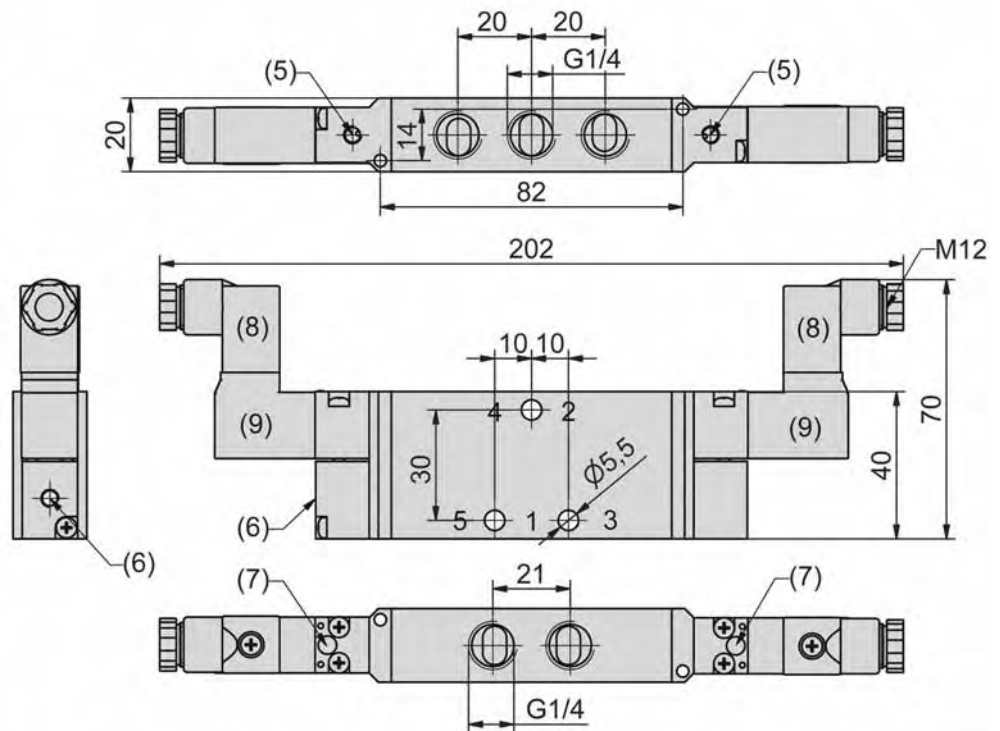
## BME-02-520-HN, BME-02-530-HN, BME-02-533-HN, BME-02-534-HN



### Zur Beachtung:

Die eingezeichneten Steckdosen gehören nicht zum Lieferumfang.

- 1 = Druckanschluss
- 2, 4 = Arbeitsanschluss
- 3, 5 = Entlüftung
- (5) = Anschluss für Steuerhilfsluft, M5
- (6) = Anschluss der Vorsteuerabluft, M5
- (7) = Handnotbetätigung, tastend oder rastend.



- (8) = Steckdose 180° umsteckbar
- (9) = Elektromagnet, Steckerfahnen wahlweise nach oben oder unten

## Magnet



Magnet mit Steckerfahnen auf der Seite der Handnotbetätigung (HN).  
**23-M-09-19-...**  
Seite 4.281



Magnet mit Steckerfahnen gegenüber der Seite der Handnotbetätigung (HN).  
**23-M-09-19-...**  
Seite 4.281

## Anschlusssteckdosen



Standardsteckdose  
**28-ST-02-1**  
Seite 4.283



Steckdose mit LED  
**28-ST-09-1-...**  
Seite 4.283



Steckdose mit LED und Schutzbeschaltung  
**28-ST-10-1-...**  
Seite 4.283

## Montageplatten



Auf Wunsch werden Grundplatten mit Ventilen komplett montiert geliefert.



Grundplatte komplett montiert mit seitlichen Anschlüssen.  
**RF-02-AB/n**



Grundplatte komplett montiert mit Anschlüssen von oben.  
**RF-02-CD/n**



Grundplatte komplett montiert mit Anschlüssen seitlich/oben.  
**RF-02-AD/n**



Reihenanschlussplatte für einen Ventilplatz.  
**RF-02-Z**



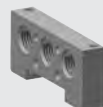
Verschlussplatte für freien Ventilplatz.  
**RF-02-V**



Anschlussplatte für zusätzliche Druckeinspeisung.  
**RF-02-PE**



Endplatte A seitliche Anschlüsse.  
**RF-02-EA**



Endplatte B seitliche Anschlüsse.  
**RF-02-EB**



Endplatte C Anschlüsse von oben.  
**RF-02-EC**



Endplatte D Anschlüsse von oben.  
**RF-02-ED**

**Weitere Einzelelemente:** **RF-02-ZE** Erweiterungssatz für einen Ventilplatz  
**RF-02-DT** Dichtplatte für zwei Druckbereiche

**RF-02-RSV** Staudruck-Rückschlagventil  
**RF-01-M5** Verbindungsbolzen, 1 Paar

## Anwendungshinweise

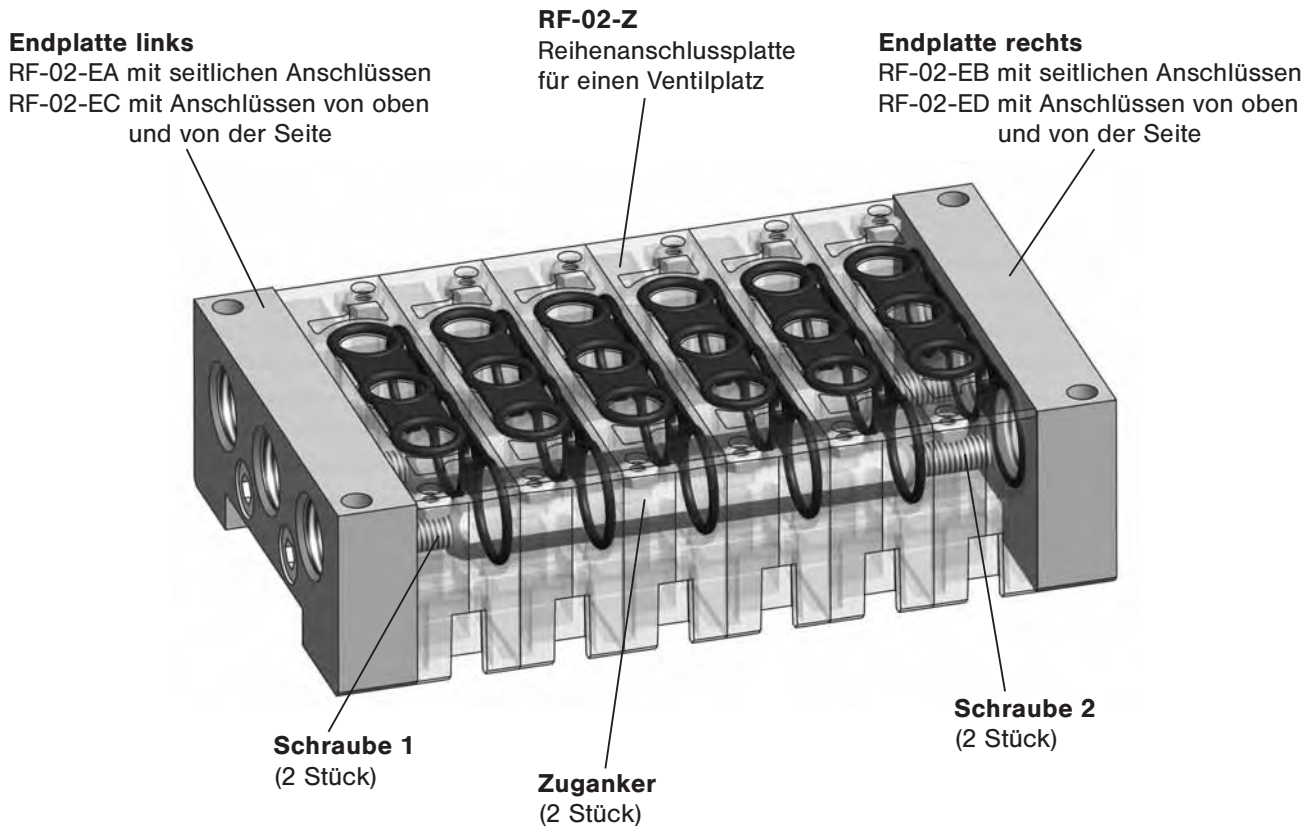
Modulares Grundplattensystem für Ventile der Baureihe BM-02. Die montierte Grundplatte besteht aus den Reihenanschlussplatten (RF-02-Z) und den Endplatten mit den gemeinsamen Druck- und Abluftanschlüssen. Die Endplatten enthalten Anschlüsse nach oben (RF-02-EC, RF-02-ED) oder an der Stirnseite (RF-02-EA, RF-02-EB). Die Montage der Grundplatte erfolgt mit 4 Schrauben M5, DIN 912. Die Grundplatten können erweitert werden. Je nach Stationszahl variiert die Schraubenlänge.

Eine Montage aus Einzelelementen oder eine Änderung der Stationszahl ist mit diesem System jederzeit möglich.

Die komplette Grundplatte kann mit 4 Schrauben M4 aufgefänscht, von der Rückseite mit 4 Schrauben M5 angeschraubt oder komplett auf DIN-Schiene montiert werden.

Schrauben und Dichtungen zur Ventilmontage sind im Lieferumfang enthalten.

## Aufbau der Montageplatten



### Anwendungshinweise

Zur Verlängerung der Grundplatte steht der Erweiterungssatz (RF-02-ZE) einschließlich einer Verlängerung des Zugankers zur Verfügung.

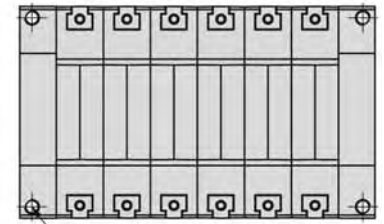
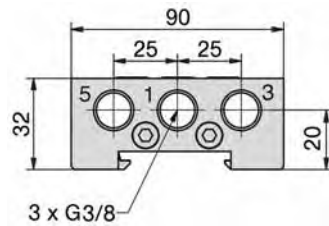
Die Verlängerung der Grundplatte kann alternativ auch durch die Veränderung der Schraubenlänge gemäß nachstehender Tabelle erfolgen.

Bestell-Nr.	Zuganker	Schraube 1	Schraube 2
RF-02-AB/02	21-R-07-07/05	M5 x 20	M5 x 20
RF-02-AB/03	21-R-07-07/05	M5 x 30	M5 x 30
RF-02-AB/04	21-R-07-07/2	M5 x 20	M5 x 20
RF-02-AB/05	21-R-07-07/2	M5 x 30	M5 x 30
RF-02-AB/06	21-R-07-07/2	M5 x 40	M5 x 40
RF-02-AB/07	21-R-07-07/4	M5 x 20	M5 x 20
RF-02-AB/08	21-R-07-07/4	M5 x 30	M5 x 30
RF-02-AB/09	21-R-07-07/4	M5 x 40	M5 x 40
RF-02-AB/10	21-R-07-07/6	M5 x 16	M5 x 16
RF-02-AB/11	21-R-07-07/6	M5 x 25	M5 x 25
RF-02-AB/12	21-R-07-07/6	M5 x 35	M5 x 35

Bestell-Nr.	Zuganker	Schraube 1	Schraube 2
RF-02-CD/02	21-R-07-07/05	M5 x 35	M5 x 35
RF-02-CD/03	21-R-07-07/05	M5 x 45	M5 x 45
RF-02-CD/04	21-R-07-07/2	M5 x 35	M5 x 35
RF-02-CD/05	21-R-07-07/2	M5 x 45	M5 x 45
RF-02-CD/06	21-R-07-07/2	M5 x 55	M5 x 55
RF-02-CD/07	21-R-07-07/4	M5 x 30	M5 x 30
RF-02-CD/08	21-R-07-07/4	M5 x 40	M5 x 40
RF-02-CD/09	21-R-07-07/4	M5 x 50	M5 x 50
RF-02-CD/10	21-R-07-07/6	M5 x 30	M5 x 30
RF-02-CD/11	21-R-07-07/6	M5 x 40	M5 x 40
RF-02-CD/12	21-R-07-07/6	M5 x 50	M5 x 50

Bestell-Nr.	Zuganker	Schraube 1	Schraube 2
RF-02-AD/02	21-R-07-07/05	M5 x 20	M5 x 35
RF-02-AD/03	21-R-07-07/05	M5 x 30	M5 x 45
RF-02-AD/04	21-R-07-07/2	M5 x 20	M5 x 35
RF-02-AD/05	21-R-07-07/2	M5 x 30	M5 x 45
RF-02-AD/06	21-R-07-07/2	M5 x 40	M5 x 55
RF-02-AD/07	21-R-07-07/4	M5 x 20	M5 x 30
RF-02-AD/08	21-R-07-07/4	M5 x 30	M5 x 40
RF-02-AD/09	21-R-07-07/4	M5 x 40	M5 x 50
RF-02-AD/10	21-R-07-07/6	M5 x 16	M5 x 30
RF-02-AD/11	21-R-07-07/6	M5 x 25	M5 x 40
RF-02-AD/12	21-R-07-07/6	M5 x 35	M5 x 50

## RF-02-AB

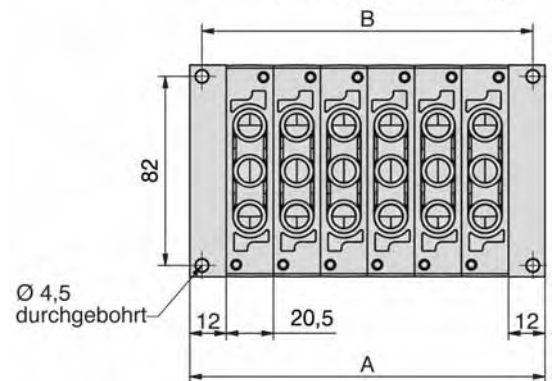


M5-14 tief



3 x G3/8

Gewindestifte M3  
für DIN-Schienenmontage

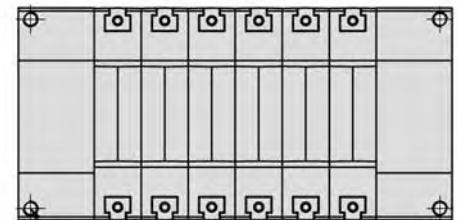
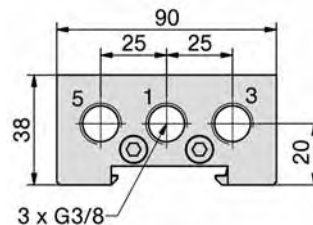


Ø 4,5 durchgebohrt

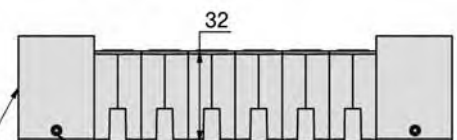
Material: Endplatten Al eloxiert, Verkettungsplatten Kunststoff,  
Dichtungen NBR, Schrauben Stahl verzinkt

Bestell-Nr.	A	B	Gewicht
RF-02-AB/02	65 ± 0,3	57 ± 0,3	0,230 kg
RF-02-AB/03	85,5 ± 0,35	77,5 ± 0,35	0,270 kg
RF-02-AB/04	106 ± 0,4	98 ± 0,4	0,310 kg
RF-02-AB/05	126,5 ± 0,45	118,5 ± 0,45	0,350 kg
RF-02-AB/06	147 ± 0,5	139 ± 0,5	0,390 kg
RF-02-AB/07	167,5 ± 0,55	159,5 ± 0,55	0,430 kg
RF-02-AB/08	188 ± 0,6	180 ± 0,6	0,470 kg
RF-02-AB/09	208,5 ± 0,65	200,5 ± 0,65	0,510 kg
RF-02-AB/10	229 ± 0,7	221 ± 0,7	0,550 kg
RF-02-AB/11	249,5 ± 0,75	241,5 ± 0,75	0,590 kg
RF-02-AB/12	270 ± 0,8	262 ± 0,8	0,630 kg

## RF-02-CD

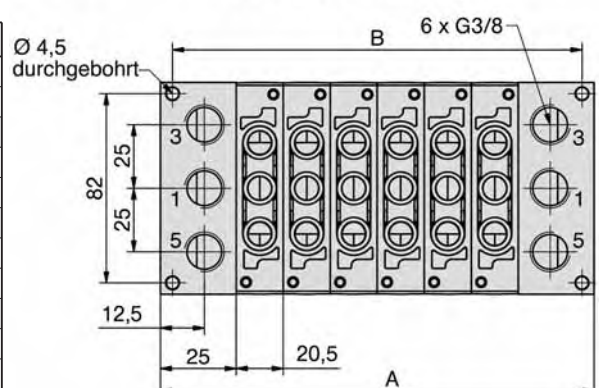


M5-14 tief



3 x G3/8

Gewindestifte M3  
für DIN-Schienenmontage



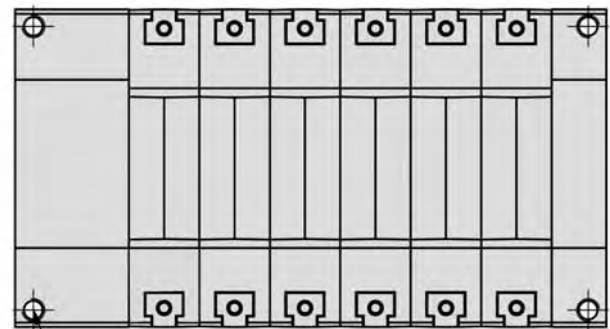
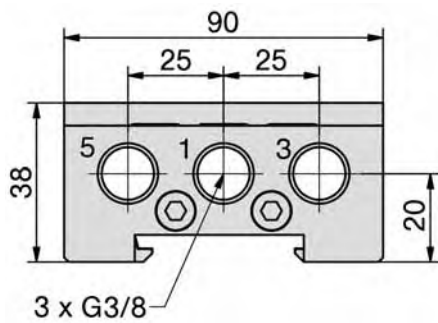
Ø 4,5 durchgebohrt

Material: Endplatten Al eloxiert, Verkettungsplatten Kunststoff,  
Dichtungen NBR, Schrauben Stahl verzinkt

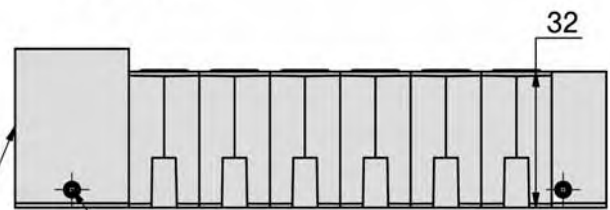
Bestell-Nr.	A	B	Gewicht
RF-02-CD/02	91 ± 0,3	83 ± 0,3	0,420 kg
RF-02-CD/03	111,5 ± 0,35	103,5 ± 0,35	0,460 kg
RF-02-CD/04	132 ± 0,4	124 ± 0,4	0,500 kg
RF-02-CD/05	152,5 ± 0,45	144,5 ± 0,45	0,540 kg
RF-02-CD/06	173 ± 0,5	165 ± 0,5	0,580 kg
RF-02-CD/07	193,5 ± 0,55	185,5 ± 0,55	0,620 kg
RF-02-CD/08	214 ± 0,6	206 ± 0,6	0,660 kg
RF-02-CD/09	234,5 ± 0,65	226,5 ± 0,65	0,700 kg
RF-02-CD/10	255 ± 0,7	247 ± 0,7	0,740 kg
RF-02-CD/11	275,5 ± 0,75	267,5 ± 0,75	0,780 kg
RF-02-CD/12	296 ± 0,8	288 ± 0,8	0,820 kg



RF-02-AD

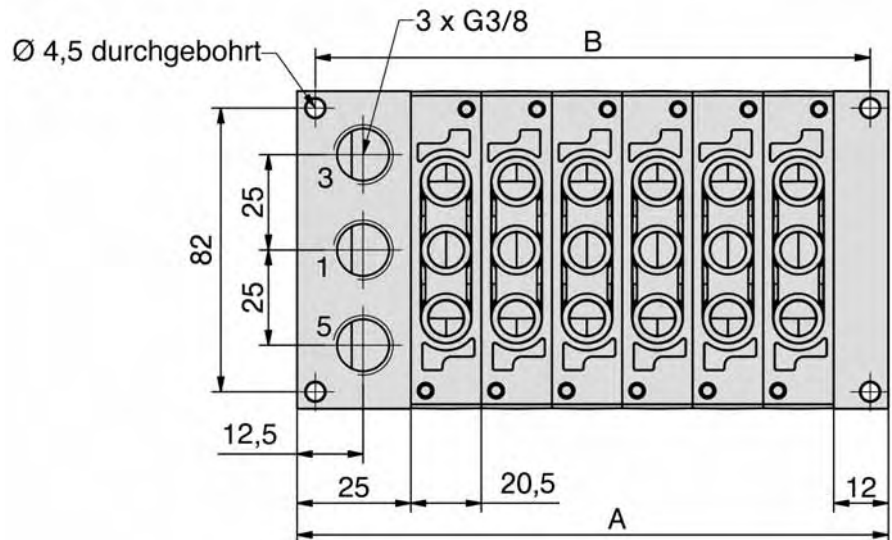


M5-14 tief



3 x G3/8

Gewindestifte M3 für DIN-Schienenmontage



Material: Endplatten Al eloxiert,  
Verkettungsplatten Kunststoff,  
Dichtungen NBR, Schrauben Stahl verzinkt

Bestell-Nr.	A	B	Gewicht
RF-02-AD/02	78 ± 0,3	70 ± 0,3	0,320 kg
RF-02-AD/03	98,5 ± 0,35	90,5 ± 0,35	0,360 kg
RF-02-AD/04	119 ± 0,4	111 ± 0,4	0,400 kg
RF-02-AD/05	139,5 ± 0,45	131,5 ± 0,45	0,440 kg
RF-02-AD/06	160 ± 0,5	152 ± 0,5	0,480 kg
RF-02-AD/07	180,5 ± 0,55	172,5 ± 0,55	0,520 kg
RF-02-AD/08	201 ± 0,6	193 ± 0,6	0,560 kg
RF-02-AD/09	221,5 ± 0,65	213,5 ± 0,65	0,600 kg
RF-02-AD/10	242 ± 0,7	234 ± 0,7	0,640 kg
RF-02-AD/11	262,5 ± 0,75	254,5 ± 0,75	0,680 kg
RF-02-AD/12	283 ± 0,8	275 ± 0,8	0,720 kg

# Elektrisch betätigte Ventile

Baureihe M-07, 3/2-, 5/2- und 5/3-Wege  
G1/4 • 1300 und 1580 NI/min



## Bestellschlüssel

M-07-310-HN-442

### Variantschlüssel <sup>1) 2)</sup>

Baureihe  
und  
Funktion

#### Standardspulen

	HN bei 2 und 4	HN bei 1, 3 und 5
441	12 V DC, 4,2 W	411
442	24 V DC, 4,2 W	412
452	24 V AC, 7/4 VA	422
456	115 V AC, 7/4 VA	426
457	230 V AC, 7/4 VA	427
461	12 V DC, 2,2 W <sup>2)</sup>	431
462	24 V DC, 2,2 W <sup>2)</sup>	432

#### Ohne Spule und Steckdose

	HN bei 2 und 4	HN bei 1, 3 und 5
570	Leistungsaufnahme 4,2 W, 7/4 VA	500
560	Leistungsaufnahme 2,2 W <sup>2)</sup>	530

#### Spulen mit M12 Anschluss und LED

	HN bei 2 und 4	HN bei 1, 3 und 5
O42	24 V DC, 4,8 W	O12
O62	24 V DC, 2,5 W <sup>2)</sup>	O32

Steckdosentypen müssen als zusätzliche Position bestellt werden, siehe Seite 4.153.

### Bauart, Funktion und technische Daten

Elektrisch betätigte Kolbenschieber-Ventile. Nach Zuschalten der Spannung wird das Ventil umgesteuert.

Produkte dieser Baureihe sind auch in -geschützter Ausführung nach 94/9/EG (ATEX) lieferbar. Weitere Einzelheiten siehe Kapitel 13.

### 3/2-Wege Ventil

<sup>1)</sup> Der Vorsteuerdeckel einschließlich der Handbetätigung (HN) ist um 180° drehbar. HN ist standardmäßig auf der Seite des Ventil-Anschlusses 2, kann aber durch Drehen des Deckels auch auf der Seite 1 und 3 montiert werden.



Bestell-Nr. Bitte komplettieren gemäß Bestellschlüssel	M-07-310-HN	MO-07-310-HN	M-07-311-HN	MO-07-311-HN	M-07-320-HN	ME-07-311-HN	ME-07-320-HN
Funktion	Normal geschl. monostabil Luftfeder	Normal offen Luftfeder	Normal geschl. monostabil mech. Feder	Normal offen mechanische Feder	bistabil	Normal geschl. Steuerhilfsluft mech. Feder	bistabil Steuerhilfsluft
Anschluss	G1/4						
Nennweite	9 mm						
Durchfluss	1580 NI/min						
Arbeitsdruck	1,5 ... 10 bar <sup>2)</sup>		2,5 ... 10 bar <sup>2)</sup>		1,5 ... 10 bar <sup>2)</sup>	0 ... 10 bar <sup>2)</sup>	
Steuerdruck	Der Steuerdruck entspricht dem Arbeitsdruck					2,5 ... 10 bar <sup>2)</sup>	1,5 ... 10 bar <sup>2)</sup>
Schaltzeit bei 6 bar	ein 15 ms aus 19 ms				14 ms	ein 15 ms aus 22 ms	14 ms
Temperaturbereich	- 10 °C ... + 70 °C						
Werkstoffe	Gehäuse: Al eloxiert, Dichtungen: NBR und POM, Innenteile: Al, Stahl rostfrei und Ms						
Schutzart	IP 65 nach EN 60529						
Gewicht	0,375 kg		0,380 kg		0,520 kg	0,450 kg	0,578 kg

### 5/2- und 5/3-Wege Ventile

<sup>2)</sup> Der Vorsteuerdeckel einschließlich der Handbetätigung (HN) ist um 180° drehbar. HN ist standardmäßig auf der Ventilseite der Anschlüsse 2 und 4, kann aber durch Drehen des Deckels auch auf der Seite 1, 3 und 5 montiert werden.



Bestell-Nr. Bitte komplettieren gemäß Bestellschlüssel	M-07-510-HN	M-07-511-HN	M-07-520-HN	M-07-530-HN	M-07-533-HN	M-07-534-HN	ME-07-511-HN	ME-07-520-HN
Funktion	5/2-Wege monostabil Luftfeder	5/2-Wege monostabil mech. Feder	5/2-Wege bistabil	5/3-Wege Mittelstellung gesperrt	5/3-Wege Mittelstellung entlüftet	5/3-Wege Mittelstellung belüftet	5/2-Wege monostabil Steuerhilfsluft	5/2-Wege bistabil Steuerhilfsluft
Anschluss	G1/4							
Nennweite	9 mm							
Durchfluss	1580 NI/min			1300 NI/min			1580 NI/min	
Arbeitsdruck	1,5...10 bar <sup>2)</sup>	2,5...10 bar <sup>2)</sup>	2 ... 10 bar <sup>2)</sup>	3 ... 10 bar <sup>2)</sup>		0 ... 10 bar <sup>2)</sup>		
Steuerdruck	Der Steuerdruck entspricht dem Arbeitsdruck						2,5...10 bar <sup>2)</sup>	2...10 bar <sup>2)</sup>
Schaltzeit bei 6 bar	ein 15 ms aus 19 ms	ein 15 ms aus 22 ms	14 ms	ein 15 ms aus 22 ms		ein 15 ms aus 19 ms		
Temperaturbereich	- 10 °C ... + 70 °C							
Werkstoffe	Gehäuse: Al eloxiert, Dichtungen: NBR und POM, Innenteile: Al, Stahl rostfrei und Ms							
Schutzart	IP 65 nach EN 60529							
Gewicht	0,455 kg	0,465 kg	0,620 kg			0,530 kg		0,650 kg

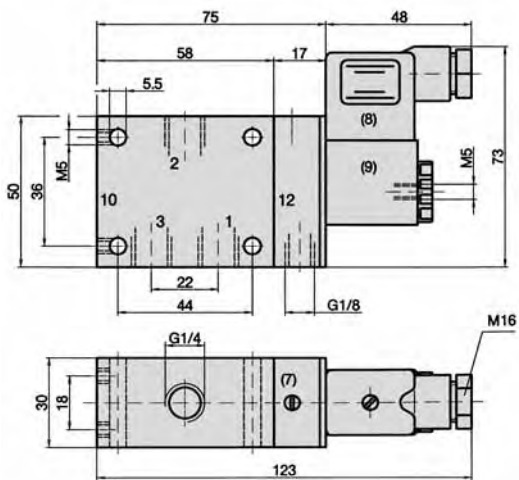
<sup>2)</sup> (max. 8 bar bei 2,2 W und 2,5 W)

# Elektrisch betätigte Ventile

Baureihe M-07, 3/2-, 5/2- und 5/3-Wege  
G1/4 • 1300 und 1580 NI/min



## M-07-310-HN, MO-07-310-HN, M-07-311-HN, MO-07-311-HN, ME-07-311-HN, ME-07-312-HN



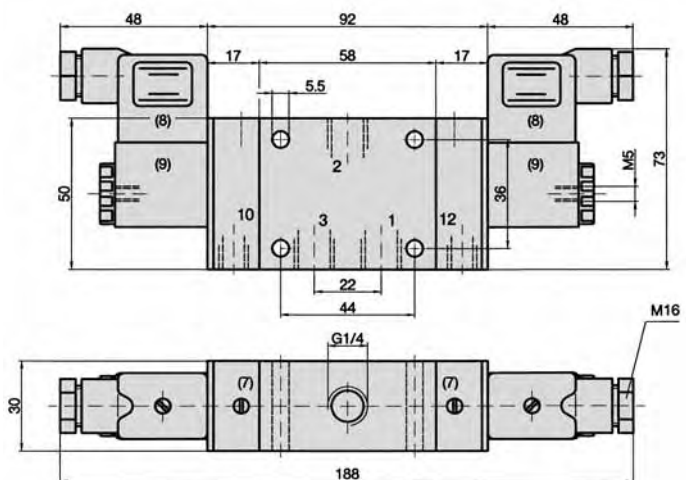
- 1 = Druckanschluss
- 2 = Arbeitsanschluss
- 3 = Entlüftung
- (7) = Der Vorsteuerdeckel einschließlich Handnotbetätigung (rastend) kann um 180° gedreht werden.

- (8) = Steckdose 180° umsteckbar
- (9) = Magnetspule 4 x 90° drehbar

Der Steuerhilfsluft-Anschluss G1/8 bei 12 ist nur in dem Ventil ME-07-311-HN enthalten.

Bei den Ventilen MO-07-310-HN und MO-07-311-HN ist der Vorsteuerdeckel auf der Seite des Anschlusses 10.

## M-07-320-HN, ME-07-320-HN



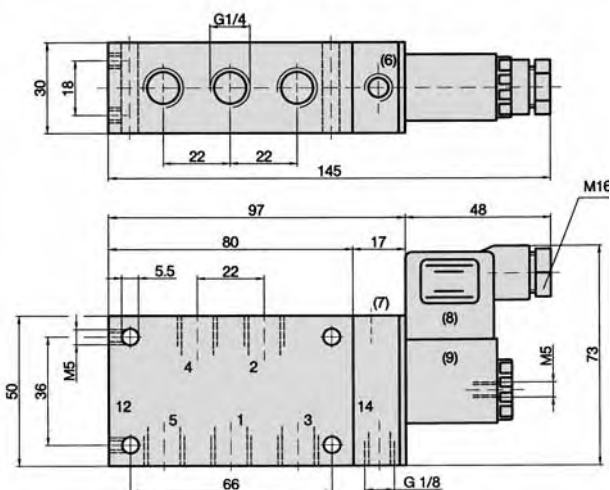
- 1 = Druckanschluss
- 2 = Arbeitsanschluss
- 3 = Entlüftung
- (7) = Der Vorsteuerdeckel einschließlich Handnotbetätigung (rastend) kann um 180° gedreht werden.

- (8) = Steckdose 180° umsteckbar
- (9) = Magnetspule 4 x 90° drehbar

Die Steuerhilfsluft-Anschlüsse G1/8 bei 10 und 12 sind nur in dem Ventil ME-07-320-HN enthalten.

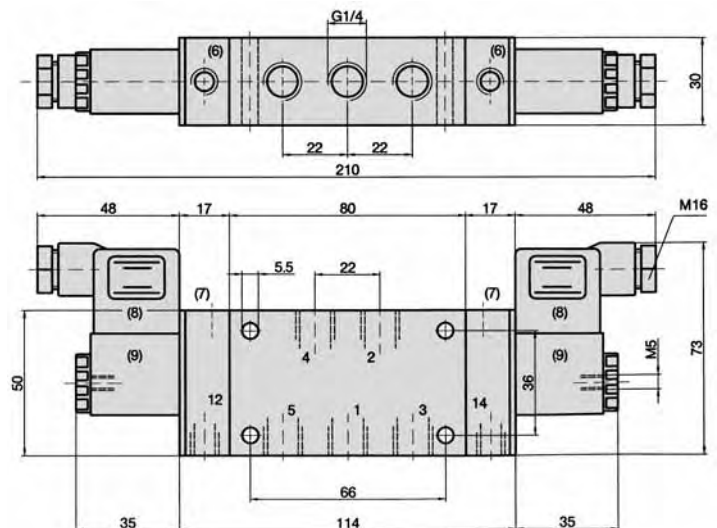
**Zur Beachtung:** Die eingezeichneten Steckdosen gehören nicht zum Lieferumfang.

## M-07-510-HN, M-07-511-HN, ME-07-511-HN



- 1 = Druckanschluss
- 2, 4 = Arbeitsanschluss
- 3, 5 = Entlüftung
- (6) = Der Steuerhilfsluft-Anschluss G1/8 bei 14 ist nur in dem Ventil ME-07-511-HN enthalten.
- (7) = Der Vorsteuerdeckel einschließlich Handnotbetätigung (rastend) kann um 180° gedreht werden.
- (8) = Steckdose 180° umsteckbar
- (9) = Magnetspule 4 x 90° drehbar

## M-07-520-HN, ME-07-520-HN, M-07-530-HN, M-07-533-HN, M-07-534-HN



- 1 = Druckanschluss
- 2, 4 = Arbeitsanschluss
- 3, 5 = Entlüftung
- (6) = Die Steuerhilfsluft-Anschlüsse G1/8 bei 12 und 14 sind nur in dem Ventil ME-07-520-HN enthalten.
- (7) = Der Vorsteuerdeckel einschließlich Handnotbetätigung (rastend) kann um 180° gedreht werden.
- (8) = Steckdose 180° umsteckbar
- (9) = Magnetspule 4 x 90° drehbar

## Magnetspulen, Anschlusssteckdosen

<b>Magnetspulen</b>	<b>23-SP-011-...</b>	Standardspule	Seite 4.280
	<b>23-SP-012-...</b>	Spule mit 2,2 W Leistungsaufnahme	Seite 4.280
	<b>23-SP-011-5-O12</b>	Spule mit M12 Steckeranschluss, 4,8 W, LED und Schutzbeschaltung	Seite 4.282
	<b>23-SP-012-5-O32</b> ⊕-geschützt	Spule mit M12 Steckeranschluss, 2,5 W, LED und Schutzbeschaltung Ventile in ⊕-geschützter Ausführung Kap. 13	Seite 4.282
<b>Betätiger</b>	<b>23-R-011</b>	Standardbetätiger	
	<b>23-R-012</b>	Betätiger in Niederwattausführung	
<b>Anschlusssteckdosen</b>	<b>28-ST-01</b>	Standardsteckdose	Seite 4.283
	<b>28-ST-04-...</b>	Steckdose mit LED	Seite 4.283
	<b>28-ST-06-...</b>	Steckdose mit LED und Schutzbeschaltung	Seite 4.283
	<b>28-ST-06-K3-...</b>	Steckdose mit LED, Schutzbeschaltung und Kabel	Seite 4.283

### Anwendungshinweise

Spulen mit reduzierter Leistungsaufnahme (2,2 W oder 2,5 W) können nur bis zu einem maximalen Betriebsdruck von 8 bar eingesetzt werden. Das Ventil wird hierzu mit dem Betätiger Modell 23-R-012 ausgestattet. Die Betätigerrohre 23-R-012 sind zur besseren Unterscheidung vernickelt. Ventile dürfen nur mit Magnetspulen in der für den Betätiger vorgesehenen Leistungsaufnahme bestückt werden.

Bei Einsatz mit explosionsgeschützter Ausführung ändern sich die Baumaße des entsprechenden Ventils.

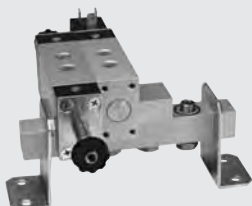
Für den Einsatz im Freien oder bei erhöhter Luftfeuchtigkeit ist die Spule 23-SP-011-1-... oder 23-SP-012-1-... (Seite 4.280) zu verwenden.

### Folgende Ausführungen sind auf Anfrage erhältlich:

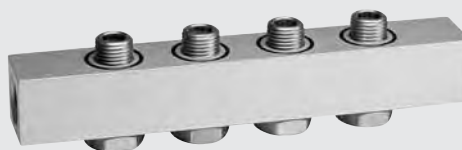
Spulen und Steckdosen mit gekröpften Steckerfahnen nach DIN EN 175301-803 Form B (U-Form).

Steckdosen mit konfektionierten Kabeln.

## P-Reihenleisten für M-07 und P-07



Auf Wunsch werden P-Reihenleisten mit Ventilen komplett montiert geliefert.



Reihenleiste mit Dichtungen und Hohlschrauben.  
Lieferbare Stationenzahl: siehe Tabelle Seite 4.154  
**R-141/n**



Hohlschraube mit Dichtung  
**H-143**

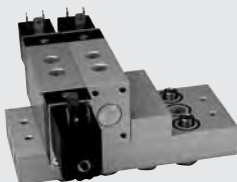


Verschlussplatte für freie Station  
**R-141-V**  
Seite 4.154



Haltewinkel (Paar)  
**R-141-W**  
Seite 4.154

## P-R-S Reihenleisten für M-07 und P-07



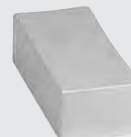
Auf Wunsch werden P-R-S-Reihenleisten mit Ventilen komplett montiert geliefert.



Reihenleiste mit Dichtungen und Hohlschrauben.  
Lieferbare Stationenzahl: siehe Tabelle Seite 4.154  
**R-143/n**



Hohlschraube mit Dichtung  
**H-143**



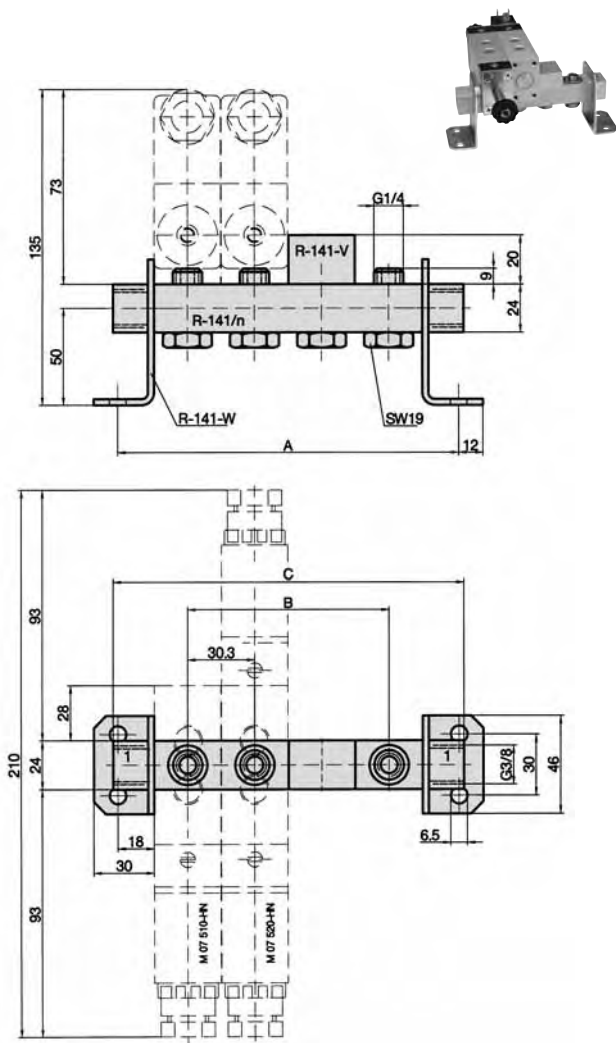
Verschlussplatte für freie Station  
**R-143-V**  
Seite 4.154

# Zubehör für elektrisch betätigte Ventile

Reihenleisten für Baureihen M-07 und P-07



## Abmessungen für P-Reihenleiste R-141



1 = Druckanschluss

### R-141-V

Verschlussplatte für freien Ventilsteckplatz.  
Material: Al eloxiert.

### R-141-W

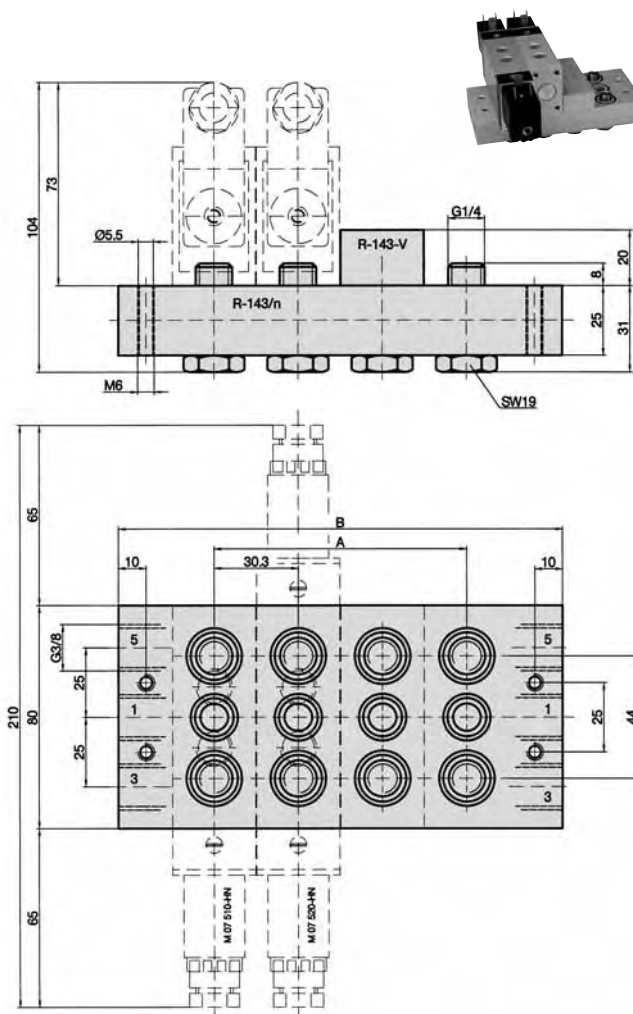
Befestigungswinkel für die P-Reihenleiste R-141. Lieferumfang ist ein Paar.  
Material: Stahl vernickelt.

### R-141/n

P-Reihenleiste mit Hohlsschrauben und Dichtungen. Die Leiste kann in den Winkeln 4 x 90° umgesteckt werden. Geeignet für die Montage aller Ventile der Baureihen M-07 und P-07.  
Material: Al eloxiert, Dichtungen: NBR, Hohlsschrauben: Messing.

Bestell-Nr.	A	B	C	Gewicht
R-141/2	96,6	30,3	100	0,165 kg
R-141/3	126,9	60,6	130	0,227 kg
R-141/4	157,2	90,9	160	0,287 kg
R-141/5	187,5	121,2	190	0,349 kg
R-141/6	217,8	151,5	220	0,412 kg
R-141/7	248,1	181,8	250	0,473 kg
R-141/8	278,4	212,1	280	0,532 kg
R-141/12	399,6	333,3	400	0,781 kg

## Abmessungen für P-R-S-Reihenleiste R-143



1 = Druckanschluss  
3, 5 = Entlüftung

### R-143-V

Verschlussplatte für freien Ventilsteckplatz.  
Material: Al eloxiert.

### R-143/n

P-R-S-Reihenleiste mit Hohlsschrauben und Dichtungen. Geeignet für die Montage aller 5/2- und 5/3-Wege-Ventile der Baureihen M-07 und P-07.  
Material: Al eloxiert, Dichtungen: NBR, Hohlsschrauben: Messing.

Bestell-Nr.	A	B	Gewicht
R-143/4	90,9	160	0,841 kg
R-143/6	151,5	220	1,211 kg
R-143/12	333,3	400	2,240 kg

# Elektrisch betätigte Ventile

Baureihe KM-10, 5/2- und 5/3-Wege

G1/4 • 1500 bis 2100 NI/min



## Bestellschlüssel

KM-10-510-HN-442

### Variantenschlüssel<sup>1)</sup>

Baureihe  
und  
Funktion

#### Standardspulen

HN bei 2 und 4	HN bei 1, 3 und 5
441 12 V DC, 4,2 W	411
442 24 V DC, 4,2 W	412
452 24 V AC, 7/4 VA	422
456 115 V AC, 7/4 VA	426
457 230 V AC, 7/4 VA	427
461 12 V DC, 2,2 W <sup>2)</sup>	431
462 24 V DC, 2,2 W <sup>2)</sup>	432

#### Ohne Spule und Steckdose

HN bei 2 und 4	HN bei 1, 3 und 5
570 Leistungsaufnahme 4,2 W, 7/4 VA	500
560 Leistungsaufnahme 2,2 W <sup>2)</sup>	530

#### Spulen mit M12 Anschluss und LED

HN bei 2 und 4	HN bei 1, 3 und 5
O42 24 V DC, 4,8 W	O12
O62 24 V DC, 2,5 W <sup>2)</sup>	O32

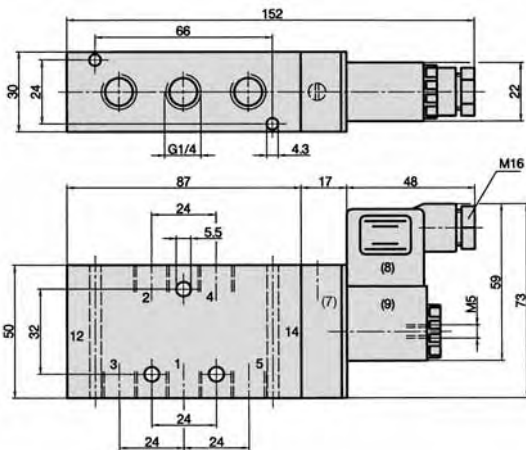
<sup>1)</sup> Der Vorsteuerdeckel einschließlich der Handbetätigung (HN) ist um 180° drehbar. HN ist standardmäßig auf der Ventilseite der Anschlüsse 2 und 4, kann aber durch Drehen des Deckels auch auf der Seite 1, 3 und 5 montiert werden. Steckdosentypen müssen als zusätzliche Position bestellt werden, siehe Seite 4.162.

### Bauart, Funktion und technische Daten

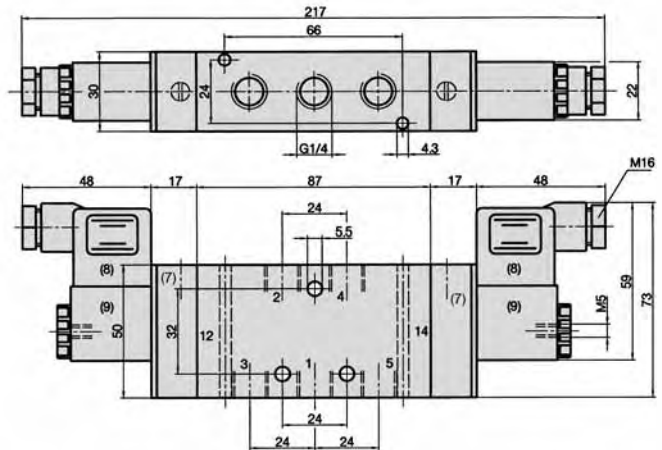
Elektrisch betätigtes Kolbenschieber-Ventil. Nach Zuschalten der Spannung wird das Ventil umgesteuert.

Produkte dieser Baureihe sind auch in -geschützter Ausführung nach 94/9/EG (ATEX) lieferbar. Weitere Einzelheiten siehe Kapitel 13.

#### KM-10-510-HN, KM-10-511-HN



#### KM-10-520-HN, KM-10-530-HN, KM-10-533-HN, KM-10-534-HN



**Zur Beachtung:** Die eingezeichneten Steckdosen gehören nicht zum Lieferumfang.

- 1 = Druckanschluss (7) = Der Vorsteuerdeckel einschließlich Handnotbetätigung (rastend) kann um 180° gedreht werden.  
 2, 4 = Arbeitsanschluss (8) = Steckdose 180° umsteckbar  
 3, 5 = Entlüftung (9) = Magnetspule 4 x 90° drehbar

Bestell-Nr. Bitte komplettieren gemäß Bestell- schlüssel	KM-10-510-HN	KM-10-511-HN	KM-10-520-HN	KM-10-530-HN	KM-10-533-HN	KM-10-534-HN
Funktion	5/2-Wege monostabil Luftfeder	5/2-Wege monostabil mech. Feder	5/2-Wege bistabil	5/3-Wege Mittelstellung gesperrt	5/3-Wege Mittelstellung entlüftet	5/3-Wege Mittelstellung belüftet
Anschluss	G1/4					
Nennweite	9 mm					
Durchfluss	2100 NI/min	1800 NI/min	2100 NI/min	1500 NI/min		
Arbeitsdruck	2,5 ... 10 bar <sup>2)</sup>			3 ... 10 bar <sup>2)</sup>		
Schaltzeit bei 6 bar	ein 18 ms aus 19 ms	ein 16 ms aus 27 ms	18 ms	ein 16 ms aus 22 ms		
Temperaturbereich	- 10 °C ... + 70 °C					
Werkstoffe	Gehäuse: Al eloxiert, Dichtungen: NBR, Innenteile: Al, Stahl rostfrei und Ms					
Schutzart	IP 65 nach EN 60529					
Gewicht	0,470 kg		0,630 kg			

<sup>2)</sup> (max. 8 bar bei 2,2 W und 2,5 W)

### Magnetspulen, Anschlusssteckdosen

<b>Magnetspulen</b>	<b>23-SP-011-...</b>	Standardspule	Seite 4.280
	<b>23-SP-012-...</b>	Spule mit 2,2 W Leistungsaufnahme	Seite 4.280
	<b>23-SP-011-5-O12</b>	Spule mit M12 Steckeranschluss, 4,8 W, LED und Schutzbeschaltung	Seite 4.282
	<b>23-SP-012-5-O32</b>	Spule mit M12 Steckeranschluss, 2,5 W, LED und Schutzbeschaltung	Seite 4.282
<b>Betätiger</b>	<b>23-R-011</b>	Standardbetätiger	
	<b>23-R-012</b>	Betätiger in Niederwattausführung	
<b>Anschlusssteckdosen</b>	<b>28-ST-01</b>	Standardsteckdose	Seite 4.283
	<b>28-ST-04-...</b>	Steckdose mit LED	Seite 4.283
	<b>28-ST-06-...</b>	Steckdose mit LED und Schutzbeschaltung	Seite 4.283
	<b>28-ST-06-K3-...</b>	Steckdose mit LED, Schutzbeschaltung und Kabel	Seite 4.283

### Anwendungshinweise

Spulen mit reduzierter Leistungsaufnahme (2,2 W oder 2,5 W) können nur bis zu einem maximalen Betriebsdruck von 8 bar eingesetzt werden. Das Ventil wird hierzu mit dem Betätiger Modell 23-R-012 ausgestattet. Die Betätigerrohre 23-R-012 sind zur besseren Unterscheidung vernickelt. Ventile dürfen nur mit Magnetspulen in der für den Betätiger vorgesehenen Leistungsaufnahme bestückt werden. Für den Einsatz im Freien oder bei erhöhter Luftfeuchtigkeit ist die Spule 23-SP-011-1-... oder 23-SP-012-1-... (Seite 4.280) zu verwenden.

### Folgende Ausführungen sind auf Anfrage erhältlich:

Spulen und Steckdosen mit gekröpften Steckerfahnen nach DIN EN 175301-803 Form B (U-Form).  
Steckdosen mit konfektionierten Kabeln.

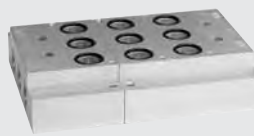
### Montageplatten für KM-09 und KM-10



Auf Wunsch werden Grundplatten mit Ventilen komplett montiert geliefert.



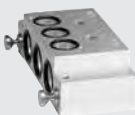
Grundplatten G1/8 komplett montiert.  
**RF-09/n**  
Seite 4.124



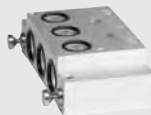
Grundplatten G1/4 komplett montiert.  
**RF-10/n**  
Seite 4.124



Endplatte für Baugröße G1/8 und G1/4.  
**RF-19-E**  
Seite 4.124



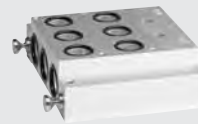
Endplatte mit einem Ventilplatz G1/8.  
**RF-09-E1**  
Seite 4.124



Endplatte mit einem Ventilplatz G1/4.  
**RF-10-E1**  
Seite 4.124



Endplatte mit zwei Ventilplätzen G1/8.  
**RF-09-E2**  
Seite 4.124



Endplatte mit zwei Ventilplätzen G1/4.  
**RF-10-E2**  
Seite 4.124



Zwischenplatte mit einem Ventilplatz G1/8.  
**RF-09-Z1**  
Seite 4.124



Zwischenplatte mit einem Ventilplatz G1/4.  
**RF-10-Z1**  
Seite 4.124



Zwischenplatte mit zwei Ventilplätzen G1/8.  
**RF-09-Z4**  
Seite 4.124



Zwischenplatte mit vier Ventilplätzen G1/4.  
**RF-10-Z4**  
Seite 4.124



Verschlussplatte für freie Ventilstation G1/8.  
**RF-09-V**



Verschlussplatte für freie Ventilstation G1/4.  
**RF-10-V**



Dichtplatte für zwei Druckbereiche.  
**RF-19-01**



Drucktrennung für zwei Druckbereiche.  
**RE-19-DT**

**Weitere Einzelemente:** **RF-19-02** Montageset, 2 Bolzen, O-Ringe, Gewindestifte.  
**RF-19-03** 3 x O-Ring für Ventilmontage G1/8 und G1/4.

### Anwendungshinweise

Modulares Ventil-/Grundplattensystem für die gemischte Montage von Ventilen der NG 6 und NG 9 in Schaltfunktionen 5/2- und 5/3-Wege. Die Anzahl der Stationen ist beliebig, bei großen Stationszahlen ist die Zu- und Abluftversorgung zu beachten. Ein nachträgliches Erweitern oder Kürzen ist jederzeit möglich.

Zum Lieferumfang jeder Platte gehören die notwendigen Dichtungen und Ventilbefestigungsschrauben, Gewindestifte und Montagebolzen. Die Grundplatten werden komplett montiert geliefert. Die Ventilanordnung auf der Grundplatte richtet sich nach den Positionen der Bestellung, wenn nicht anders erwähnt. Die Montagepositionen werden dabei jeweils mit Blick von oben auf die Anschlüsse 2 und 4 der Ventile von links (Station 1) nach rechts gezählt. Soll die Lieferung unmontiert erfolgen, ist dies in der Bestellung anzugeben. Einzelemente montierter Grundplatten siehe Seite 4.124.

# Elektrisch betätigte Ventile

Baureihe M-22, 3/2-Wege

G1/2 • 3300 NI/min



## Bestellschlüssel

M-22-310-HN-412

### Variantschlüssel

Baureihe  
und  
Funktion

#### Standardspulen<sup>1)</sup>

411 = 12 V DC, 4,2 W  
412 = 24 V DC, 4,2 W  
422 = 24 V AC, 7/4 VA  
426 = 115 V AC, 7/4 VA  
427 = 230 V AC, 7/4 VA  
431 = 12 V DC, 2,2 W<sup>2)</sup>  
432 = 24 V DC, 2,2 W<sup>2)</sup>

#### Ohne Spule und Steckdose

500 = Leistungsaufnahme 4,2 W, 7/4 VA  
530 = Leistungsaufnahme 2,2 W<sup>2)</sup>

#### Spulen mit M12 Anschluss und LED

O12 = 24 V DC, 4,8 W  
O32 = 24 V DC, 2,5 W<sup>2)</sup>

<sup>1)</sup> Steckdosentypen müssen als zusätzliche Position bestellt werden, siehe Seite 4.153.

### Bauart, Funktion und technische Daten

Elektrisch betätigtes Kolbenschieber-Ventil. Nach Zuschalten der Spannung wird das Ventil umgesteuert.

Produkte dieser Baureihe sind auch in -geschützter Ausführung nach 94/9/EG (ATEX) lieferbar. Weitere Einzelheiten siehe Kapitel 13.

### 3/2-Wege Ventil



Bestell-Nr. Bitte komplettieren gemäß Bestell- schlüssel	M-22-310-HN	MO-22-310-HN	M-22-311-HN	MO-22-311-HN	M-22-320-HN	ME-22-311-HN	ME-22-320-HN
<b>Funktion</b>	Normal geschlossen Luftfeder	Normal offen Luftfeder	Normal geschlossen mech. Feder	Normal offen mechanische Feder	bistabil	Normal geschl. Steuerhilfsluft mech. Feder	bistabil Steuerhilfsluft
<b>Anschluss</b>	G1/2						
<b>Nennweite</b>	14 mm						
<b>Durchfluss</b>	3300 NI/min						
<b>Arbeitsdruck</b>	1 ... 10 bar <sup>2)</sup>		2 ... 10 bar <sup>2)</sup>		1 ... 10 bar <sup>2)</sup>	0 ... 10 bar <sup>2)</sup>	
<b>Steuerdruck</b>	Der Steuerdruck entspricht dem Arbeitsdruck					2 ... 10 bar <sup>2)</sup>	1 ... 10 bar <sup>2)</sup>
<b>Schaltzeit bei 6 bar</b>	ein 30 ms aus 58 ms		ein 28 ms aus 68 ms		20 ms	ein 28 ms aus 68 ms	20 ms
<b>Temperaturbereich</b>	- 10 °C ... + 70 °C						
<b>Werkstoffe</b>	Gehäuse: Al eloxiert, Dichtungen: NBR und POM, Innenteile: Al, Stahl rostfrei und Ms						
<b>Schutzart</b>	IP 65 nach EN 60529						
<b>Gewicht</b>	0,910 kg		0,965 kg		0,984 kg	0,965 kg	0,984 kg

<sup>2)</sup> (max. 8 bar bei 2,2 W und 2,5 W)

### 5/2- und 5/3-Wege Ventile



Bestell-Nr. Bitte komplettieren gemäß Bestellschlüssel	M-22-510-HN	M-22-511-HN	M-22-520-HN	M-22-530-HN	M-22-533-HN	ME-22-511-HN	ME-22-520-HN
<b>Funktion</b>	5/2-Wege monostabil Luftfeder	5/2-Wege monostabil mech. Feder	5/2-Wege bistabil	5/3-Wege Mittelstellung gesperrt	5/3-Wege Mittelstellung entlüftet	5/2-Wege monostabil Steuerhilfsluft	5/2-Wege bistabil Steuerhilfsluft
<b>Anschluss</b>	G1/2						
<b>Nennweite</b>	14 mm						
<b>Durchfluss</b>	3300 NI/min						
<b>Arbeitsdruck</b>	1 ... 10 bar <sup>2)</sup>	2 ... 10 bar <sup>2)</sup>	1 ... 10 bar <sup>2)</sup>	3 ... 10 bar <sup>2)</sup>		0 ... 10 bar <sup>2)</sup>	
<b>Steuerdruck</b>	Der Steuerdruck entspricht dem Arbeitsdruck					2 ... 10 bar <sup>2)</sup>	1 ... 10 bar <sup>2)</sup>
<b>Schaltzeit bei 6 bar</b>	ein 30 ms aus 59 ms	ein 20 ms aus 80 ms	22 ms	ein 30 ms aus 50 ms		ein 20 ms aus 80 ms	22 ms
<b>Temperaturbereich</b>	- 10 °C ... + 70 °C						
<b>Werkstoffe</b>	Gehäuse: Al eloxiert, Dichtungen: NBR und POM, Innenteile: Al, Stahl rostfrei und Ms						
<b>Schutzart</b>	IP 65 nach EN 60529						
<b>Gewicht</b>	1,150 kg	1,180 kg	1,260 kg	1,250 kg		1,160 kg	1,260 kg

<sup>2)</sup> (max. 8 bar bei 2,2 W und 2,5 W)



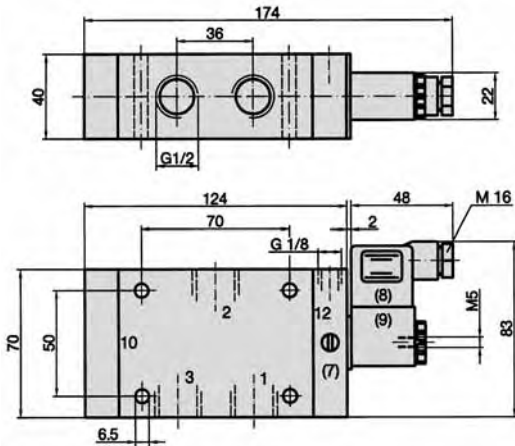
# Elektrisch betätigte Ventile

Baureihe M-22, 3/2-, 5/2- und 5/3-Wege

G1/2 • 3300 NI/min

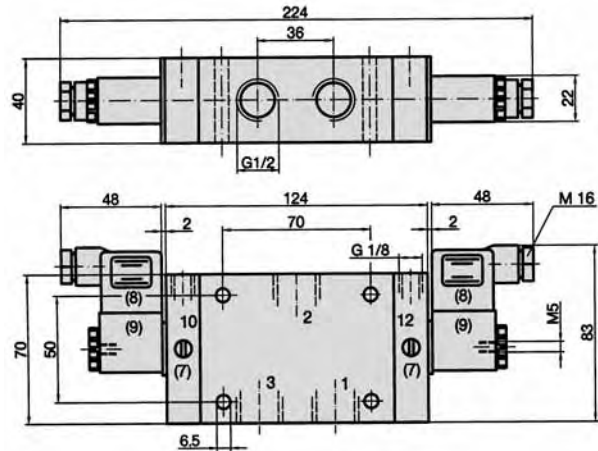


## M-22-310-HN, M-22-311-HN, MO-22-310-HN, MO-22-311-HN, ME-22-311-HN



- 1 = Druckanschluss
  - 2 = Arbeitsanschluss
  - 3 = Entlüftung
  - (7) = Der Vorsteuerdeckel einschließlich Handnotbetätigung (rastend) kann um 180° gedreht werden.
  - (8) = Steckdose 180° umsteckbar
  - (9) = Magnetspule 4 x 90° drehbar
- Der Steuerhilfsluft-Anschluss G1/8 bei 12 ist nur in dem Ventil ME-22-311-HN enthalten.  
Bei den Ventilen MO-22-310-HN und MO-22-311-HN ist der Vorsteuerteil auf der Seite des Anschlusses 10.

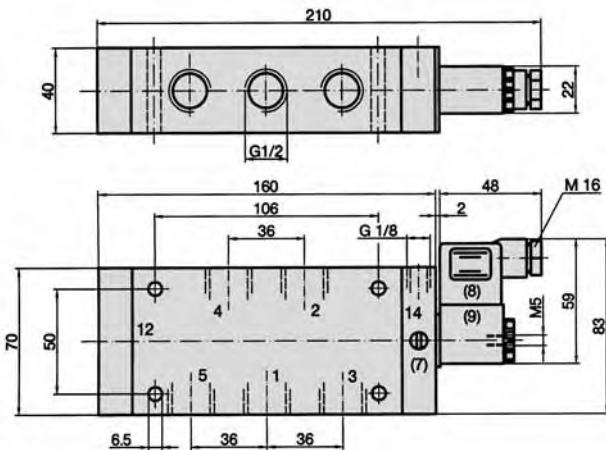
## M-22-320-HN, ME-22-320-HN



- 1 = Druckanschluss
  - 2 = Arbeitsanschluss
  - 3 = Entlüftung
  - (7) = Der Vorsteuerdeckel einschließlich Handnotbetätigung (rastend) kann um 180° gedreht werden.
  - (8) = Steckdose 180° umsteckbar
  - (9) = Magnetspule 4 x 90° drehbar
- Die Steuerhilfsluft-Anschlüsse G1/8 bei 10 und 12 sind nur in dem Ventil ME-22-320-HN enthalten.

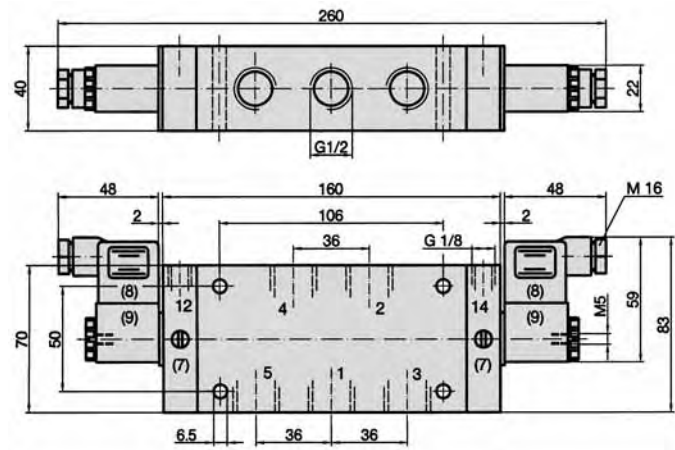
**Zur Beachtung:** Die eingezeichneten Steckdosen gehören nicht zum Lieferumfang.

## M-22-510-HN, M-22-511-HN, ME-22-511-HN



- 1 = Druckanschluss
  - 2, 4 = Arbeitsanschluss
  - 3, 5 = Entlüftung
  - (7) = Der Vorsteuerdeckel einschließlich Handnotbetätigung (rastend) kann um 180° gedreht werden.
  - (8) = Steckdose 180° umsteckbar
  - (9) = Magnetspule 4 x 90° drehbar
- Der Steuerhilfsluft-Anschluss G1/8 bei 14 ist nur in dem Ventil ME-22-511-HN enthalten.

## M-22-520-HN, M-22-530-HN, M-22-533-HN, ME-22-520-HN



- 1 = Druckanschluss
  - 2, 4 = Arbeitsanschluss
  - 3, 5 = Entlüftung
  - (7) = Der Vorsteuerdeckel einschließlich Handnotbetätigung (rastend) kann um 180° gedreht werden.
  - (8) = Steckdose 180° umsteckbar
  - (9) = Magnetspule 4 x 90° drehbar
- Die Steuerhilfsluft-Anschlüsse G1/8 bei 12 und 14 sind nur in dem Ventil ME-22-520-HN enthalten.

## Zubehör für Baureihe M-22

Magnetspulen, Betätiger, Anschlusssteckdosen, siehe Seite 4.153.

# Elektrisch betätigte Ventile

Baureihe MC-20 für Grundplatten-Montage oder zur direkten Flanschbefestigung auf einem Antrieb, 5/2- und 5/3-Wege, 220 NI/min



## Bestellschlüssel

MC-20-510-HN-412

Baureihe und Funktion

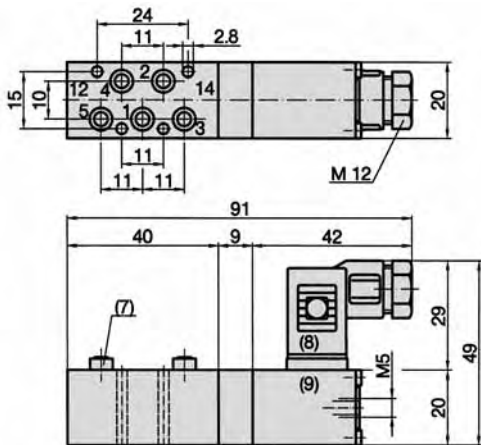
Variantenschlüssel\*

- 441 = 12 V DC, 2 W, ohne Steckdose (Steckerfahnen oben)
- 442 = 24 V DC, 2 W, ohne Steckdose (Steckerfahnen oben)
- 411 = 12 V DC, 2 W, ohne Steckdose (Steckerfahnen unten)
- 412 = 24 V DC, 2 W, ohne Steckdose (Steckerfahnen unten)

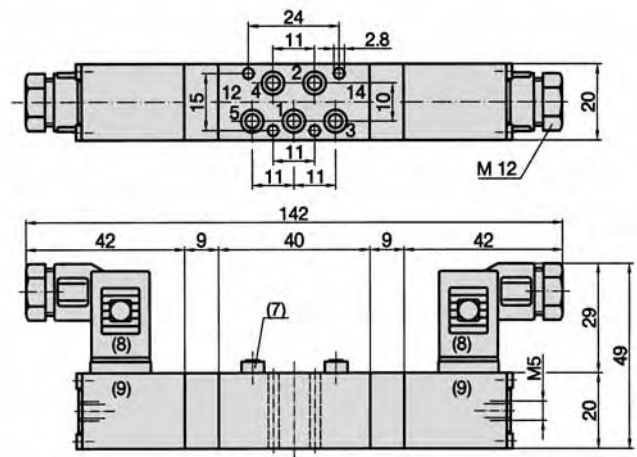
## Bauart, Funktion und technische Daten

Elektrisch betätigtes Kolbenschieber-Ventil. Nach Zuschalten der Spannung wird das Ventil umgesteuert. Die Befestigungsschrauben und Dichtungen für die Grundplattenmontage gehören zum Lieferumfang.

### MC-20-510-HN, MD-20-510-HN



### MC-20-520-HN, MC-20-530-HN, MC-20-533-HN, MD-20-520-HN



- 1 = Druckanschluss
- 2, 4 = Arbeitsanschluss
- 3, 5 = Entlüftung
- (7) = Abluftdrossel, nur bei Baureihe MD-20
- (8) = Steckdose 180° umsteckbar
- (9) = Magnetspule und Handnotbetätigung (rastend) 4 x 90° drehbar

### Zur Beachtung:

Die eingezeichneten Steckdosen gehören nicht zum Lieferumfang.

Bestell-Nr. Bitte komplettieren gemäß Bestellschlüssel	MC-20-510-HN	MC-20-520-HN	MC-20-530-HN	MC-20-533-HN	MD-20-510-HN	MD-20-520-HN
Funktion	5/2-Wege Monostabil	5/2-Wege Impulsventil	5/3-Wege Mittelstellung gesperrt	5/3-Wege Mittelstellung entlüftet	5/2-Wege Monostabil mit Abluftdrosseln	5/2-Wege Impulsventil mit Abluftdrosseln
Anschluss	Montageplatte					
Nennweite	3 mm					
Durchfluss	220 NI/min					
Arbeitsdruck	2,5 ... 8 bar		3 ... 8 bar		2,5 ... 8 bar	
Schaltzeit bei 6 bar	ein 12 ms aus 12 ms	11 ms	ein 15 ms aus 22 ms		ein 12 ms aus 12 ms	11 ms
Temperaturbereich	- 10 °C ... + 70 °C					
Werkstoffe	Gehäuse: Al eloxiert und Kunststoff, Dichtungen: NBR und POM, Innenteile: Al, Stahl rostfrei und Ms					
Schutzart	IP 65 nach EN 60529					
Gewicht	0,100 kg	0,156 kg	0,162 kg		0,100 kg	0,156 kg

\*Ventile mit weiteren Steuerspannungen sind auf Anfrage lieferbar.

Magnet	23-M-20-...	Magnet	Seite 4.282
Anschlusssteckdosen	28-ST-02-01	Standardsteckdose	Seite 4.284
	28-ST-09-...	Steckdose mit LED	Seite 4.284
	28-ST-10-...	Steckdose mit LED und Schutzbeschaltung	Seite 4.284
	28-ST-10-K3-...	Steckdose mit LED, Schutzbeschaltung und Kabel	Seite 4.284
	28-ST-02-2-07	Steckdose mit M12 Steckeranschluss, LED und Schutzbeschaltung	Seite 4.284
	28-ST-02-2-05	Steckdose mit M8 Steckeranschluss, LED und Schutzbeschaltung	Seite 4.284

# Elektrisch betätigte Ventile

Baureihe MF-04 für Grundplatten-Montage, 5/2- und 5/3-Wege  
G1/8 • 360 NI/min



## Bestellschlüssel

MF-04-510-HN-442

**Baureihe  
und  
Funktion**

**Variantschlüssel**

(Steckerfahne oben, siehe Abb.)

**441** = 12 V DC ohne Steckdose

**442** = 24 V DC ohne Steckdose

(Steckerfahne unten, bei Anschluss 1, 3, 5)

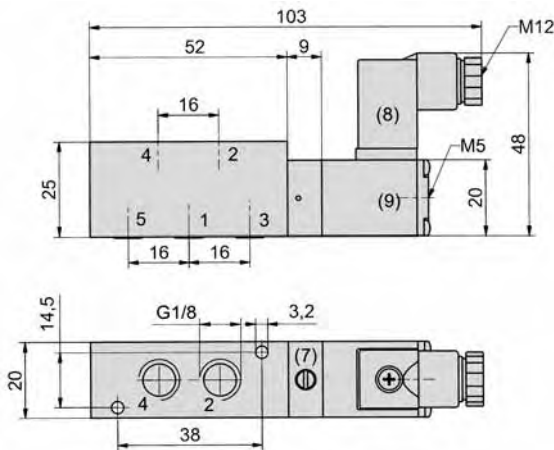
**411** = 12 V DC ohne Steckdose

**412** = 24 V DC ohne Steckdose

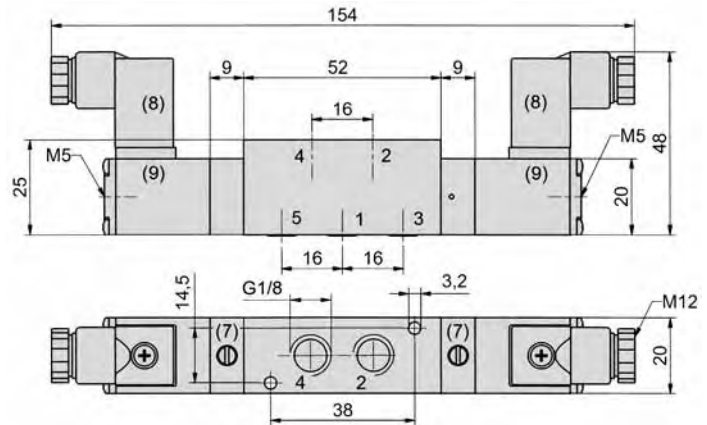
### Bauart, Funktion und technische Daten

Elektrisch betätigtes Kolbenschieber-Ventil. Nach Zuschalten der Spannung wird das Ventil umgesteuert.  
Die Befestigungsschrauben und Dichtungen für die Montage gehören zum Lieferumfang.

#### MF-04-510-HN



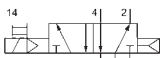

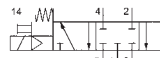
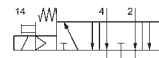
#### MF-04-520-HN, MF-04-530-HN, MF-04-533-HN



- 1 = Druckanschluss
- 2, 4 = Arbeitsanschluss
- 3, 5 = Entlüftung
- (7) = Der Vorsteuerdeckel einschließlich Handnotbetätigung (rastend) ist um 4 x 90° drehbar.
- (8) = Steckdose 180° umsteckbar
- (9) = Magnetspule 4 x 90° drehbar

#### Zur Beachtung:

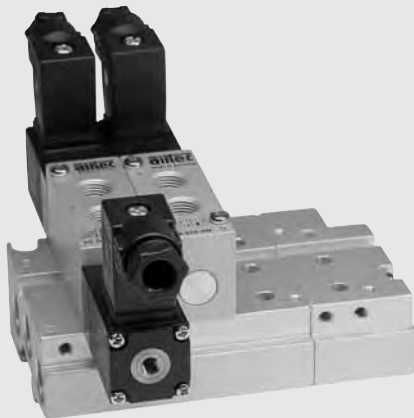
Die eingezeichneten Steckdosen gehören nicht zum Lieferumfang.

Bestell-Nr. Bitte komplettieren gemäß Bestell- schlüssel	MF-04-510-HN-...	MF-04-520-HN-...	MF-04-530-HN-...	MF-04-533-HN-...
<b>Funktion</b>	 5/2-Wege monostabil	 5/2-Wege bistabil	 5/3-Wege Mittelstellung gesperrt	 5/3-Wege Mittelstellung entlüftet
<b>Anschluss</b>	G1/8 bei 2 und 4, Flansch bei 1, 3, 5			
<b>Nennweite</b>	4 mm			
<b>Durchfluss</b>	360 NI/min			
<b>Arbeitsdruck</b>	2,5 ... 8 bar		3 ... 8 bar	
<b>Schaltzeit bei 6 bar</b>	ein 13 ms aus 16 ms	11 ms	ein 15 ms aus 22 ms	
<b>Temperaturbereich</b>	- 10 °C ... + 70 °C			
<b>Werkstoffe</b>	Gehäuse: Al eloxiert und Kunststoff, Dichtungen: NBR und POM, Innenteile: Al, Stahl rostfrei und Ms			
<b>Spannung</b>	24 V DC			
<b>Leistungsaufnahme</b>	2 W			
<b>Schutzart</b>	IP 65 nach EN 60529			
<b>Gewicht</b>	0,112 kg	0,181 kg	0,180 kg	0,178 kg

**Magnetspulen, Anschlusssteckdosen**

<b>Magnet</b>	<b>23-M-20-...</b>	Magnet	Seite 4.282
<b>Anschlusssteckdosen</b>	<b>28-ST-02-01</b>	Standardsteckdose	Seite 4.284
	<b>28-ST-09-...</b>	Steckdose mit LED	Seite 4.284
	<b>28-ST-10-...</b>	Steckdose mit LED und Schutzbeschaltung	Seite 4.284
	<b>28-ST-10-K3-...</b>	Steckdose mit LED, Schutzbeschaltung und Kabel	Seite 4.284
	<b>28-ST-02-2-07</b>	Steckdose mit M12 Steckeranschluss, LED und Schutzbeschaltung	Seite 4.284
	<b>28-ST-02-2-05</b>	Steckdose mit M8 Steckeranschluss, LED und Schutzbeschaltung	Seite 4.284

**Grundplatten**



Auf Wunsch werden die Grundplatten mit Ventilen komplett montiert geliefert



Grundplatte, lieferbar von 2 bis 12 Stationen  
**RF-24/n-P**  
Seite 4.212



Grundelement, lieferbar mit 1, 3, 5, 7, 9 und 11 Stationen.  
**RF-24/n-G**



Endmodul mit einem Ventilplatz  
**RF-24-E**



Erweiterungselement 1  
**RF-24-W1**



Erweiterungselement 2  
**RF-24-W2**



Klammer für die DIN-Schiene  
**RF-04-K**

**Weitere Einzelelemente:** **RF-04-V** Verschlussplatte für freie Station  
**RE-04-DT** Trennscheibe für 2 verschiedene Druckbereiche

**Anwendungshinweise**

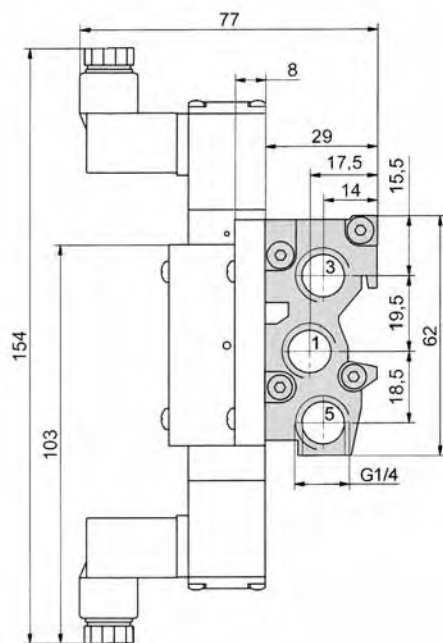
Die Grundplatten für die Ventile der Baureihe MF-04 sind erweiterbar. Die montierte Grundplatte besteht aus dem Grundelement (RF-24/n-G) und einem Endstück (RF-24-E).

Das Grundelement ist lieferbar mit 1, 3, 5, 7, 9 und 11 Ventilplätzen (Stationen). Das Endmodul bietet ebenfalls einen Ventilplatz. Ungerade Stationszahlen werden durch die Montage der Erweiterungsplatte RF-24-W1 zwischen Grundelement und Endstück erzielt.

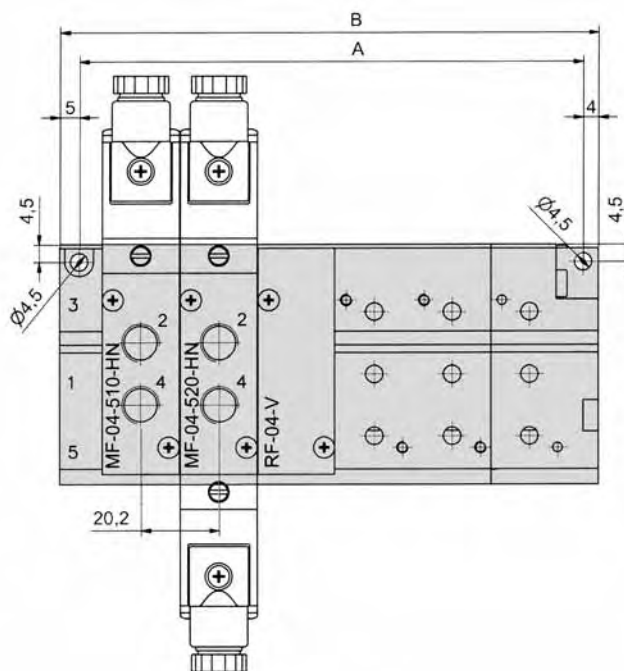
Zur Erweiterung werden die Elemente RF-24-W1 und RF-24-W2 verwendet. Dabei beginnt man bei geraden Stationszahlen mit dem Element RF-24-W1 und bei ungeraden Stationszahlen mit dem Element RF-24-W2.

Die Befestigung der Grundplatte erfolgt durch Durchgangsbohrungen, zur Montage auf der DIN-Schiene stehen die Klammern RF-04-K (nicht im Lieferumfang der Grundplatte enthalten) zur Verfügung.

### Grundplatten mit 2 bis 6 Stationen



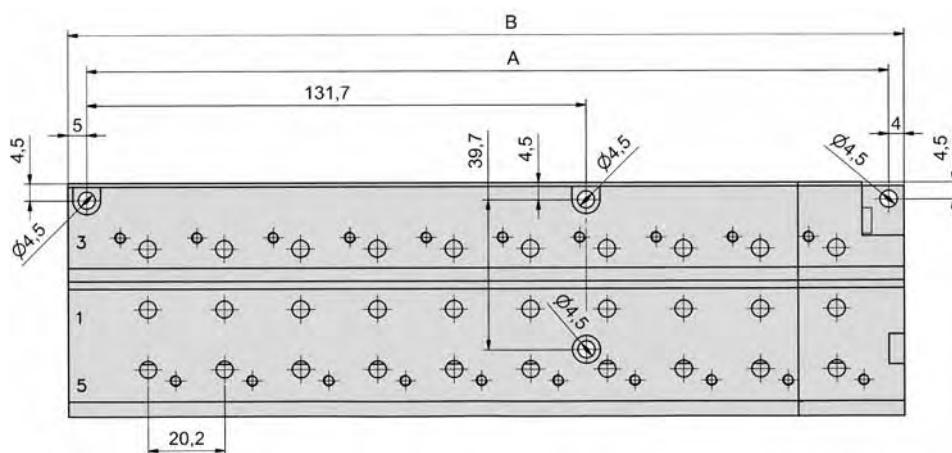
Seitenansicht für alle Stationszahlen.



Grundplatten mit 2 bis 6 Stationen.

- 1 = Druckanschluss
- 2, 4 = Arbeitsanschluss
- 3, 5 = Entlüftung

### Grundplatten mit 8 bis 12 Stationen



- 1 = Arbeitsanschluss
- 3, 5 = Entlüftung

Wird die Grundplatte mit den Elementen RF-24-W1 und RF-24-W2 erweitert, vergrößern sich die Abmessungen A und B um 20,2 mm je Station, um die erweitert wird.

Material: Al eloxiert

Bestell-Nr.	A	B	Gewicht	Besteht aus den Einzelementen
RF-24/2-P	50	59	0,202 kg	1 x RF-24/1-G, 1 x RF-24-E
RF-24/4-P	90,4	99,4	0,324 kg	1 x RF-24/3-G, 1 x RF-24-E
RF-24/6-P	130,8	139,8	0,447 kg	1 x RF-24/5-G, 1 x RF-24-E
RF-24/8-P	171,2	180,2	0,567 kg	1 x RF-24/7-G, 1 x RF-24-E
RF-24/10-P	211,6	220,6	0,708 kg	1 x RF-24/9-G, 1 x RF-24-E
RF-24/12-P	252	261	0,831 kg	1 x RF-24/11-G, 1 x RF-24-E

# Elektrisch betätigte Ventile

Baureihen MF-05 und MF-25 für Grundplatten-Montage, 5/2- und 5/3-Wege  
G1/8 • 560 und 650 NI/min



## Bestellschlüssel

MF-25-510-HN-442

Baureihe und Funktion

Variantenschlüssel

### Standardspulen<sup>1)</sup>

- 441 = 12 V DC, 4,2 W
- 442 = 24 V DC, 4,2 W
- 452 = 24 V AC, 7/4 VA
- 456 = 115 V AC, 7/4 VA
- 457 = 230 V AC, 7/4 VA
- 461 = 12 V DC, 2,2 W<sup>2)</sup>
- 462 = 24 V DC, 2,2 W<sup>2)</sup>

### Ohne Spule und Steckdose

- 570 = Leistungsaufnahme 4,2 W, 7/4 VA
- 560 = Leistungsaufnahme 2,2 W<sup>2)</sup>

### Spulen mit M12 Anschluss und LED

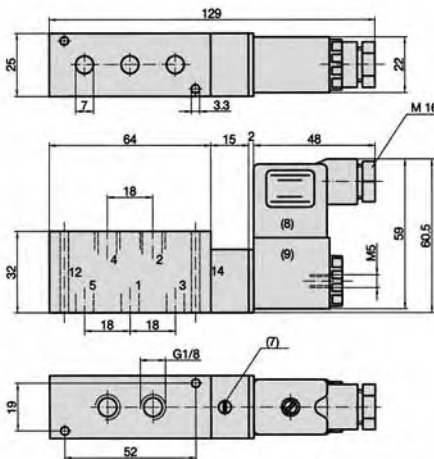
- O42 = 24 V DC, 4,8 W
- O62 = 24 V DC, 2,5 W<sup>2)</sup>

<sup>1)</sup> Steckdosentypen müssen als zusätzliche Position bestellt werden, siehe Seite 4.222.

## Bauart, Funktion und technische Daten

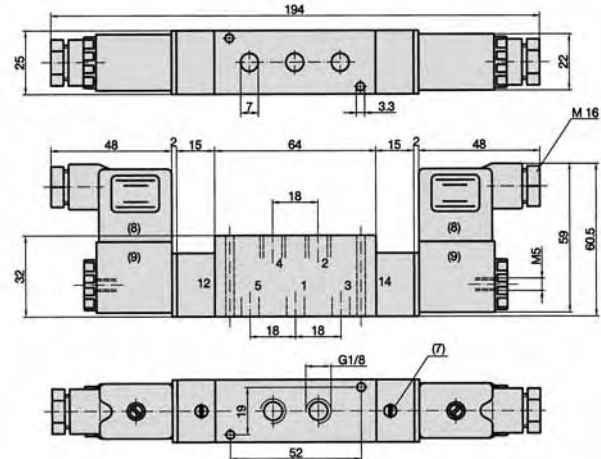
Elektrisch betätigtes Kolbenschieber-Ventil. Nach Zuschalten der Spannung wird das Ventil umgesteuert. Ventile dieser Baureihe sind zur Montage auf erweiterbaren Grundplatten der Baureihe RF-05 vorgesehen. Die Befestigungsschrauben für die Grundplattenmontage gehören zum Lieferumfang.

### MF-25-510-HN, MF-25-511-HN



**Zur Beachtung:**  
Die eingezeichneten Steckdosen gehören nicht zum Lieferumfang.

### MF-05-520-HN, MF-05-530-HN, MF-05-533-HN



- 1 = Druckanschluss
- 2, 4 = Arbeitsanschluss
- 3, 5 = Entlüftung

- (7) = Der Vorsteuerdeckel einschließlich Handnotbetätigung (rastend) kann um 180° gedreht werden.
- (8) = Steckdose 180° umsteckbar
- (9) = Magnetspule 4 x 90° drehbar

Bestell-Nr. Bitte komplettieren gemäß Bestellschlüssel	MF-25-510-HN	MF-25-511-HN	MF-05-520-HN	MF-05-530-HN	MF-05-533-HN
Funktion	5/2-Wege monostabil Luftfeder	5/2-Wege monostabil mech. Feder	5/2-Wege bistabil	5/3-Wege Mittelstellung gesperrt	5/3-Wege Mittelstellung entlüftet
Anschluss	G1/8 bei 2 und 4, Flansch bei 1, 3 und 5.				
Nennweite	6 mm			5 mm	
Durchfluss	650 NI/min			560 NI/min	
Arbeitsdruck	2 ... 10 bar <sup>2)</sup>	3 ... 10 bar <sup>2)</sup>	2 ... 10 bar <sup>2)</sup>	3 ... 10 bar <sup>2)</sup>	
Schaltzeit bei 6 bar	ein 13 ms aus 16 ms	ein 11 ms aus 18 ms	12 ms	ein 13 ms aus 15 ms	
Temperaturbereich	- 10 °C ... + 70 °C				
Werkstoffe	Gehäuse: Al eloxiert, Dichtungen: NBR und POM, Innenteile: Al, Stahl rostfrei und Ms				
Schutzart	IP 65 nach EN 60529				
Gewicht	0,243 kg	0,244 kg	0,352 kg	0,351 kg	

<sup>2)</sup> (max. 8 bar bei 2,2 W und 2,5 W)

### Magnetspulen, Anschlusssteckdosen

<b>Magnetspulen</b>	<b>23-SP-011-...</b>	Standardspule	Seite 4.280
	<b>23-SP-012-...</b>	Spule mit 2,2 W Leistungsaufnahme	Seite 4.280
	<b>23-SP-011-5-O12</b>	Spule mit M12 Steckeranschluss, 4,8 W, LED und Schutzbeschaltung	Seite 4.282
	<b>23-SP-012-5-O32</b>	Spule mit M12 Steckeranschluss, 2,5 W, LED und Schutzbeschaltung	Seite 4.282
<b>Betätiger</b>	<b>23-R-011</b>	Standardbetätiger	
	<b>23-R-012</b>	Betätiger in Niederwattausführung	
<b>Anschlusssteckdosen</b>	<b>28-ST-01</b>	Standardsteckdose	Seite 4.283
	<b>28-ST-04-...</b>	Steckdose mit LED	Seite 4.283
	<b>28-ST-06-...</b>	Steckdose mit LED und Schutzbeschaltung	Seite 4.283
	<b>28-ST-06-K3-...</b>	Steckdose mit LED, Schutzbeschaltung und Kabel	Seite 4.283

### Anwendungshinweise

Spulen mit reduzierter Leistungsaufnahme (2,2 W oder 2,5 W) können nur bis zu einem maximalen Betriebsdruck von 8 bar eingesetzt werden. Das Ventil wird hierzu mit dem Betätiger Modell 23-R-012 ausgestattet. Die Betätigerrohre 23-R-012 sind zur besseren Unterscheidung vernickelt. Ventile dürfen nur mit Magnetspulen in der für den Betätiger vorgesehenen Leistungsaufnahme bestückt werden. Für den Einsatz im Freien oder bei erhöhter Luftfeuchtigkeit ist die Spule 23-SP-011-1-... oder 23-SP-012-1-... (Seite 4.280) zu verwenden.

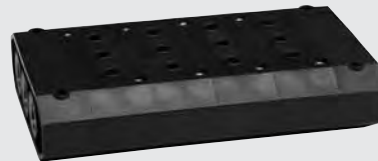
### Folgende Ausführungen sind auf Anfrage erhältlich:

Spulen und Steckdosen mit gekröpften Steckerfahnen nach DIN EN 175301-803 Form B (U-Form).  
Steckdosen mit konfektionierten Kabeln.

### Grundplatten



Auf Wunsch werden die Grundplatten mit Ventilen komplett montiert geliefert.



Grundplatte lieferbar von 1 bis 12 Stationen  
**RF-05/n**  
Seite 4.223



Einzelanschlussplatte G1/8  
Anschlüsse seitlich  
**RF-051**  
Seite 4.223



Einzelanschlussplatte G1/8  
Anschlüsse unten  
**RF-052**  
Seite 4.223



Verschlussplatte für freie Ventilstation  
**RF-05-V**



Reihenplatte einzeln  
**RF-05**



Endplatten (1 Paar)  
**RF-05-E**



Zwischenplatte für externe Drücke  
**RF-05/ZE**

**Weitere Einzelelemente:**

- RO-050** O-Ringe (3 Stück) zur Abdichtung zwischen zwei Elementen
- RO-051** Trennscheibe zum Einspeisen verschiedener Drücke
- RO-052** Formdichtung zwischen Ventil und Grundplatte
- RZ-05/n** Zuganker (1 Paar) n = Stationszahl
- RZ-05** Zugankerverlängerung für eine Station (1 Paar)

**Abmessungen für Grundplatte RF-05**



1 = Druckanschluss  
 3, 5 = Entlüftung

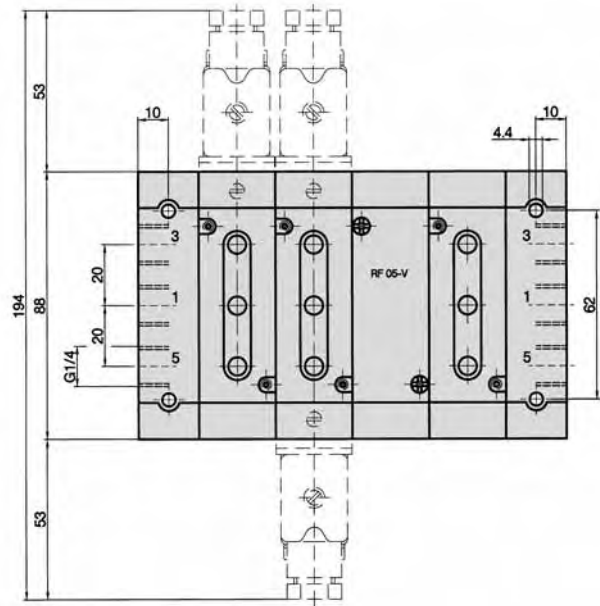
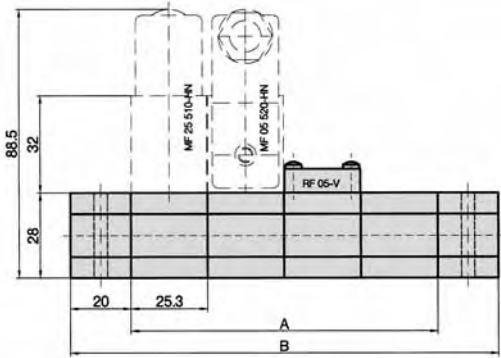
**RF-05-V**

Verschlussplatte für freien Ventilplatz.  
 Material: Al eloxiert.

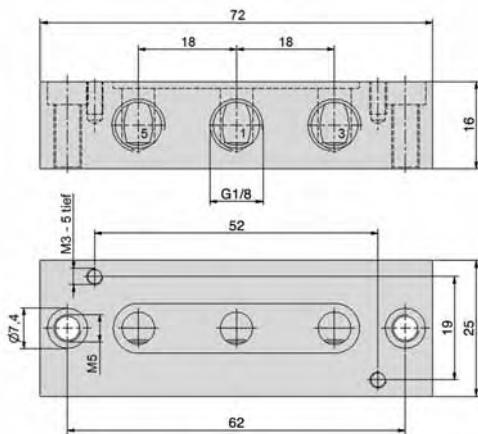
**RF-05/n**

Grundplatte für die Montage aller Ventile der Baureihen MF-05 und MF-25. Die Formdichtung (RO-052) zwischen Ventil und Grundplatte gehört zum Lieferumfang.  
 Material: Kunststoff, Messing, NBR.

Bestell-Nr.	A	B	Gewicht
RF-05/1	25,3	65,3	0,160 kg
RF-05/2	50,6	90,6	0,205 kg
RF-05/3	75,9	115,9	0,250 kg
RF-05/4	101,2	141,2	0,295 kg
RF-05/5	126,5	166,5	0,340 kg
RF-05/6	151,8	191,8	0,385 kg
RF-05/7	177,1	217,1	0,430 kg
RF-05/8	202,4	242,4	0,475 kg
RF-05/9	227,7	267,7	0,520 kg
RF-05/10	253	293	0,565 kg
RF-05/11	278,3	318,3	0,610 kg
RF-05/12	303,6	343,6	0,655 kg



**Abmessungen für RF-051**

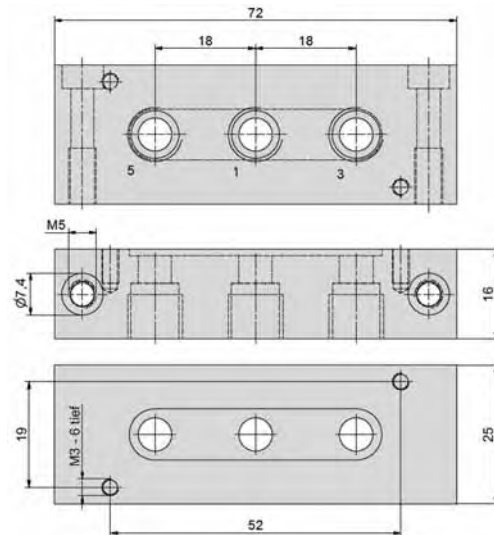


Material: Al natur eloxiert,  
 Dichtungen: NBR

1 = Druckanschluss  
 3, 5 = Entlüftung

Die Formdichtung (RO-052) zwischen Ventil und Grundplatte gehört zum Lieferumfang.

**Abmessungen für RF-052**





# Elektrisch betätigte Ventile

Baureihe MC-07 für Grundplatten-Montage, 5/2- und 5/3-Wege  
1200 NI/min



## Bestellschlüssel

MC-07-510-HN-712

Baureihe und Funktion

Variantschlüssel

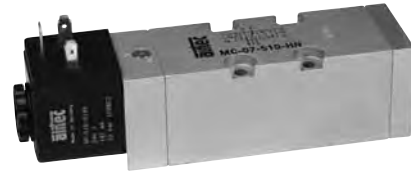
ohne Steckdose

712 = 24 V DC, 4,8 W

722 = 24 V AC, 7,9/5,5 VA

726 = 115 V AC, 7,9/5,5 VA

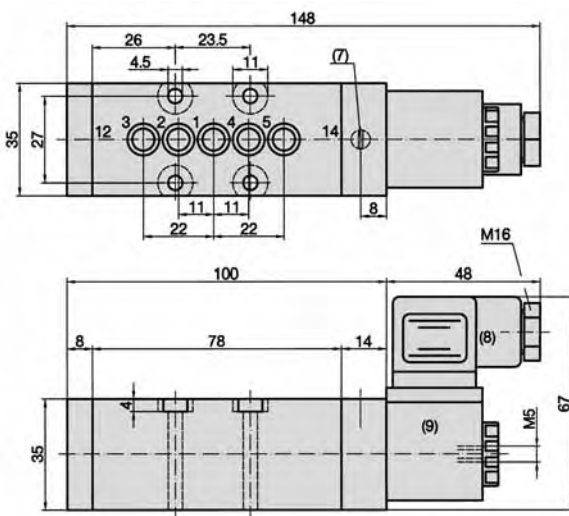
727 = 230 V AC, 7,9/5,5 VA



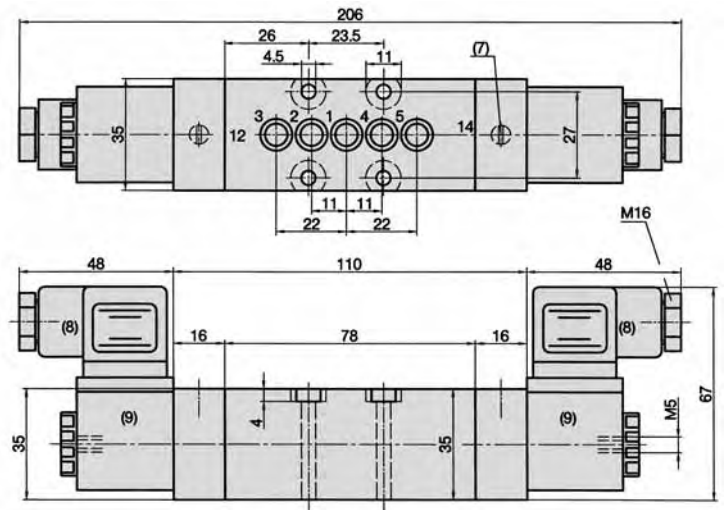
## Bauart, Funktion und technische Daten

Elektrisch betätigtes Kolbenschieber-Ventil. Nach Zuschalten der Spannung wird das Ventil umgesteuert.

### MC-07-510-HN



### MC-07-520-HN, MC-07-530-HN, MC-07-533-HN



**Zur Beachtung:** Die eingezeichneten Steckdosen gehören nicht zum Lieferumfang.

- 1 = Druckanschluss (7) = Der Vorsteuerdeckel einschließlich Handnotbetätigung (9) = Magnetspule 4 x 90° drehbar  
2, 4 = Arbeitsanschluss (rastend) kann um 180° gedreht werden.  
3, 5 = Entlüftung (8) = Steckdose 4 x 90° umsteckbar

Bestell-Nr.	MC-07-510-HN	MC-07-520-HN	MC-07-530-HN	MC-07-533-HN
Bitte komplettieren gemäß Bestellschlüssel				
Funktion	5/2-Wege monostabil	5/2-Wege bistabil	5/3-Wege Mittelstellung gesperrt	5/3-Wege Mittelstellung entlüftet
Anschluss	Grundplatte			
Nennweite	7 mm			
Durchfluss	1200 NI/min			
Arbeitsdruck	1,5 ... 10 bar	2 ... 10 bar	3 ... 10 bar	
Schaltzeit bei 6 bar	ein 15 ms aus 19 ms	14 ms	ein 15 ms aus 22 ms	
Temperaturbereich	- 10 °C ... + 70 °C			
Werkstoffe	Gehäuse: Al eloxiert, Dichtungen: NBR und POM, Innenteile: Al, Stahl rostfrei und Ms			
Schutzart	IP 65 nach EN 60529			
Gewicht	0,470 kg	0,660 kg		

## Magnetspulen, Anschlusssteckdose, Betätiger



Standardspule  
23-SP-016-...  
Seite 4.280



Standardsteckdose  
28-ST-03  
Seite 4.282



Standardbetätiger  
23-R-013

# Elektrisch betätigte Ventile

Baureihe MF-07 für Grundplatten-Montage, 5/2- und 5/3-Wege  
G1/4 • 1500 und 1720 NI/min



## Bestellschlüssel

MF-07-510-HN-442

Baureihe und Funktion

Variantenschlüssel

### Standardspulen<sup>1)</sup>

- 441 = 12 V DC, 4,2 W
- 442 = 24 V DC, 4,2 W
- 452 = 24 V AC, 7/4 VA
- 456 = 115 V AC, 7/4 VA
- 457 = 230 V AC, 7/4 VA
- 461 = 12 V DC, 2,2 W<sup>2)</sup>
- 462 = 24 V DC, 2,2 W<sup>2)</sup>

### Ohne Spule und Steckdose

- 570 = Leistungsaufnahme 4,2 W, 7/4 VA
- 560 = Leistungsaufnahme 2,2 W<sup>2)</sup>

### Spulen mit M12 Anschluss und LED

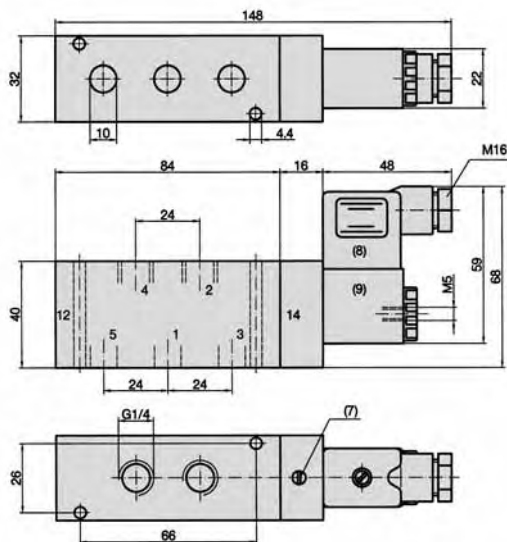
- O42 = 24 V DC, 4,8 W
- O62 = 24 V DC, 2,5 W<sup>2)</sup>

<sup>1)</sup> Steckdosentypen müssen als zusätzliche Position bestellt werden, siehe Seite 4.262.

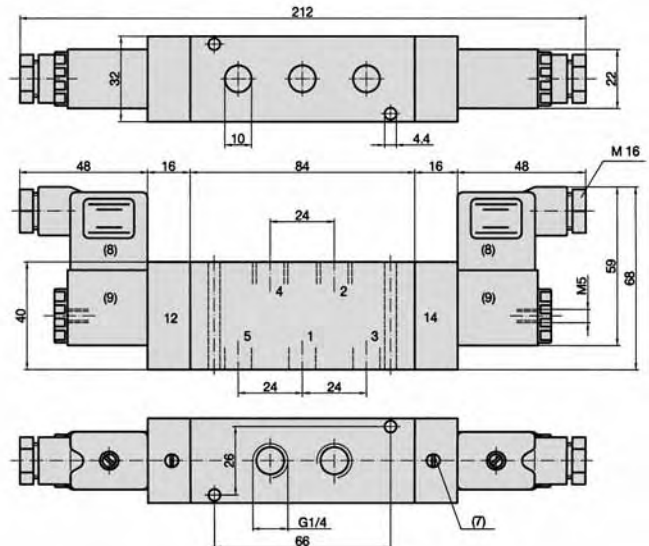
## Bauart, Funktion und technische Daten

Elektrisch betätigtes Kolbenschieber-Ventil. Nach Zuschalten der Spannung wird das Ventil umgesteuert. Ventile dieser Baureihe sind zur Montage auf erweiterbaren Grundplatten der Baureihe RF-07 vorgesehen. Die Befestigungsschrauben für die Grundplattenmontage gehören zum Lieferumfang.

### MF-07-510-HN, MF-07-511-HN



### MF-07-520-HN, MF-07-530-HN, MF-07-533-HN



**Zur Beachtung:** Die eingezeichneten Steckdosen gehören nicht zum Lieferumfang.

- 1 = Druckanschluss
- (7) = Der Vorsteuerdeckel einschließlich Handnotbetätigung (rastend) kann um 180° gedreht werden.
- 2, 4 = Arbeitsanschluss
- (8) = Steckdose 180° umsteckbar
- 3, 5 = Entlüftung
- (9) = Magnetspule 4 x 90° drehbar

Bestell-Nr. Bitte komplettieren gemäß Bestell- schlüssel	MF-07-510-HN	MF-07-511-HN	MF-07-520-HN	MF-07-530-HN	MF-07-533-HN
Funktion	5/2-Wege monostabil Luftfeder	5/2-Wege monostabil mech. Feder	5/2-Wege bistabil	5/3-Wege Mittelstellung gesperrt	5/3-Wege Mittelstellung entlüftet
Anschluss	G1/4 bei 2 und 4, Flansch bei 1, 3, 5				
Nennweite	10 mm			9 mm	
Durchfluss	1720 NI/min			1500 NI/min	
Arbeitsdruck	1,5 ... 10 bar <sup>2)</sup>	2,5 ... 10 bar <sup>2)</sup>	2 ... 10 bar <sup>2)</sup>	3 ... 10 bar <sup>2)</sup>	
Schaltzeit bei 6 bar	ein 19 ms aus 27 ms	ein 19 ms aus 33 ms	13 ms	ein 14 ms aus 16 ms	
Temperaturbereich	- 10 °C ... + 70 °C				
Werkstoffe	Gehäuse: Al eloxiert, Dichtungen: NBR und POM, Innenteile: Al, Stahl rostfrei und Ms				
Schutzart	IP 65 nach EN 60529				
Gewicht	0,409 kg	0,414 kg	0,573 kg	0,545 kg	

<sup>2)</sup> (max. 8 bar bei 2,2 W und 2,5 W)

### Magnetspulen, Anschlusssteckdosen

<b>Magnetspulen</b>	<b>23-SP-011-...</b>	Standardspule	Seite 4.280
	<b>23-SP-012-...</b>	Spule mit 2,2 W Leistungsaufnahme	Seite 4.280
	<b>23-SP-011-5-O12</b>	Spule mit M12 Steckeranschluss, 4,8 W, LED und Schutzbeschaltung	Seite 4.282
	<b>23-SP-012-5-O32</b>	Spule mit M12 Steckeranschluss, 2,5 W, LED und Schutzbeschaltung	Seite 4.282
<b>Betätiger</b>	<b>23-R-013</b>	Standardbetätiger	
	<b>23-R-014</b>	Betätiger in Niederwattausführung	
<b>Anschlusssteckdosen</b>	<b>28-ST-01</b>	Standardsteckdose	Seite 4.283
	<b>28-ST-04-...</b>	Steckdose mit LED	Seite 4.283
	<b>28-ST-06-...</b>	Steckdose mit LED und Schutzbeschaltung	Seite 4.283
	<b>28-ST-06-K3-...</b>	Steckdose mit LED, Schutzbeschaltung und Kabel	Seite 4.283

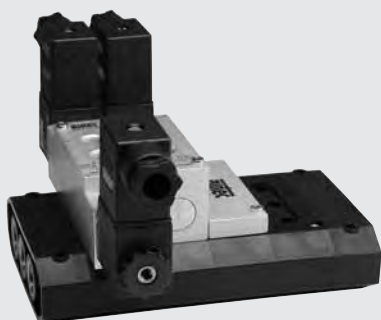
### Anwendungshinweise

Spulen mit reduzierter Leistungsaufnahme (2,2 W oder 2,5 W) können nur bis zu einem maximalen Betriebsdruck von 8 bar eingesetzt werden. Das Ventil wird hierzu mit dem Betätiger Modell 23-R-014 ausgestattet. Die Betätigerrohre 23-R-014 sind zur besseren Unterscheidung vernickelt. Ventile dürfen nur mit Magnetspulen in der für den Betätiger vorgesehenen Leistungsaufnahme bestückt werden. Für den Einsatz im Freien oder bei erhöhter Luftfeuchtigkeit ist die Spule 23-SP-011-1-... oder 23-SP-012-1-... (Seite 4.280) zu verwenden.

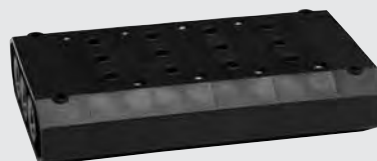
### Folgende Ausführungen sind auf Anfrage erhältlich:

Spulen und Steckdosen mit gekröpften Steckerfahnen nach DIN EN 175301-803 Form B (U-Form).  
Steckdosen mit konfektionierten Kabeln.

### Grundplatten



Auf Wunsch werden die Grundplatten mit Ventilen komplett montiert geliefert



Grundplatte lieferbar von 1 bis 12 Stationen  
**RF-07/n**  
Seite 4.263



Einzelanschlussplatte G1/4  
Anschlüsse seitlich  
**RF-071**  
Seite 4.263



Einzelanschlussplatte G1/4  
Anschlüsse unten  
**RF-072**  
Seite 4.263



Verschlussplatte für freie Ventilstation  
**RF-07-V**



Reihenplatte einzeln  
**RF-07**



Endplatten (1 Paar)  
**RF-07-E**



Zwischenplatte für externe Drücke  
**RF-07/ZE**

**Weitere Einzelelemente:**

- RO-070** O-Ringe (3 Stück) zur Abdichtung zwischen zwei Elementen
- RO-071** Trennscheibe zum Einspeisen verschiedener Drücke
- RO-072** Formdichtung zwischen Ventil und Grundplatte
- RZ-07/n** Zuganker (1 Paar) n = Stationszahl
- RZ-07** Zugankerverlängerung für eine Station (1 Paar)

# Elektrisch betätigte Ventile

## Grundplatte RF-07 für Baureihe MF-07

### Abmessungen für Grundplatte RF-07



1 = Druckanschluss  
3, 5 = Entlüftung

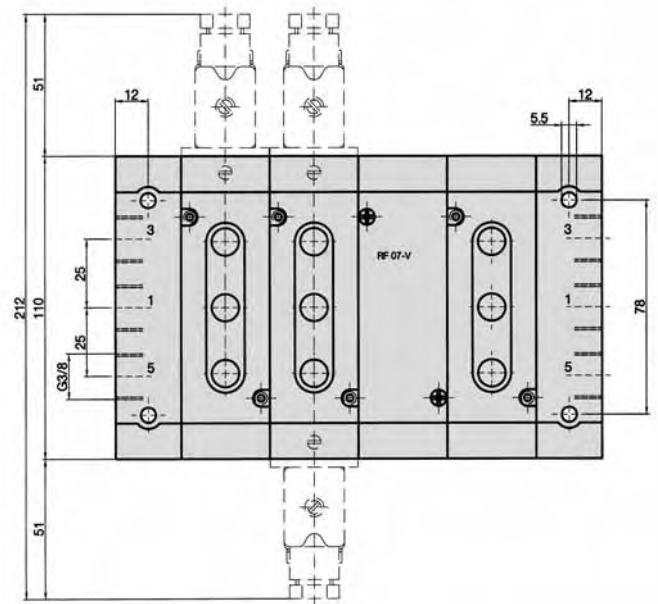
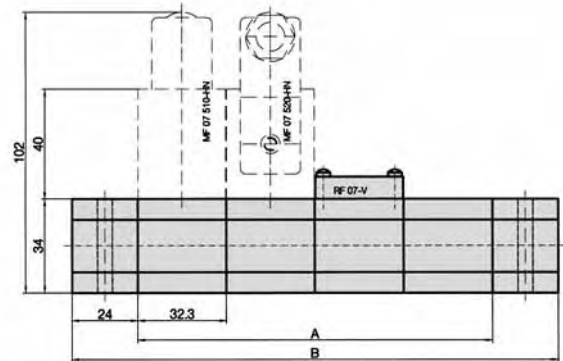
#### RF-07-V

Verschlussplatte für freien Ventilplatz.  
Material: Al eloxiert.

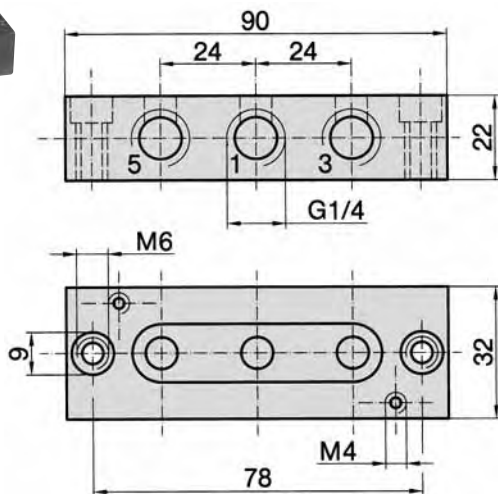
#### RF-07/n

Grundplatte für die Montage aller Ventile der Baureihe MF-07.  
Die Formdichtung (RO-072) zwischen Ventil und Grundplatte gehört zum Lieferumfang.  
Material: Kunststoff, Messing, NBR.

Bestell-Nr.	A	B	Gewicht
RF-07/1	32,3	80,3	0,280 kg
RF-07/2	64,6	112,6	0,360 kg
RF-07/3	96,9	144,9	0,440 kg
RF-07/4	129,2	177,2	0,520 kg
RF-07/5	161,5	209,5	0,600 kg
RF-07/6	193,8	241,8	0,680 kg
RF-07/7	226,1	274,1	0,760 kg
RF-07/8	258,4	306,4	0,840 kg
RF-07/9	290,7	338,7	0,920 kg
RF-07/10	323	371	1,000 kg
RF-07/11	355,3	403,3	1,080 kg
RF-07/12	387,6	435,6	1,160 kg



### Abmessungen für RF-071

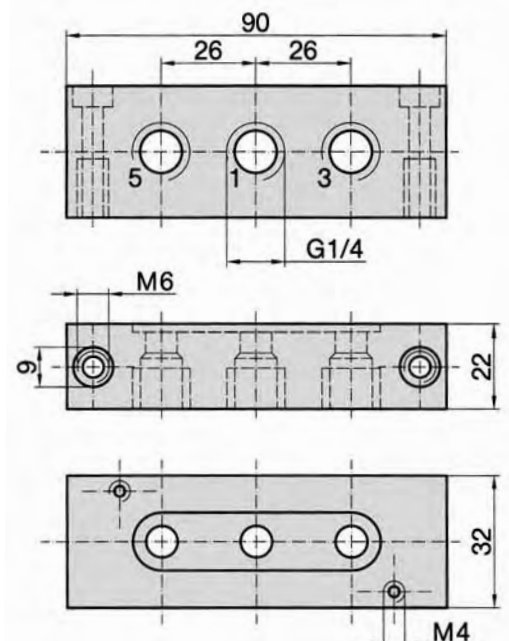


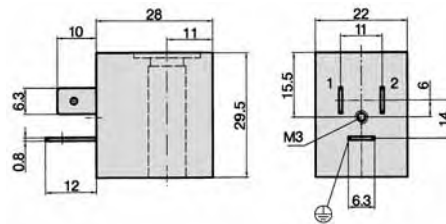
Material: Al natur eloxiert,  
Dichtungen: NBR

1 = Druckanschluss  
3, 5 = Entlüftung

Die Formdichtung (RO-072) zwischen Ventil und Grundplatte gehört zum Lieferumfang.

### Abmessungen für RF-072





### Magnetspulen mit Anschlussbild nach DIN EN 175301-803 Form B Industriennorm

Bestell-Nr.	23-SP-011-411	23-SP-011-412	23-SP-011-422	23-SP-011-426	23-SP-011-427	23-SP-012-431	23-SP-012-432
Spannung	12 V DC	24 V DC	24 V AC	115 V AC	230 V AC	12 V DC	24 V DC
Leistungsaufnahme DC	4,2 W	4,2 W				2,2 W	2,2 W
Leistungsaufnahme 50 Hz			4 VA	4 VA	4 VA		
Schutzart	IP 65 nach EN 60529 in Verbindung mit Anschlusssteckdose						
Einschaltdauer	100 %						
Temperaturbereich	- 20 °C ... + 50 °C						
Spannungstoleranz	± 10 %						
Standard bei Serie	MS-18, M-04, M-05, M-07, M-22, KM-09, KM-10, MF-05, MF-07, MN-06, KN-05, MI-01, MI-02, MI-03						

Weitere Spannungen auf Anfrage.

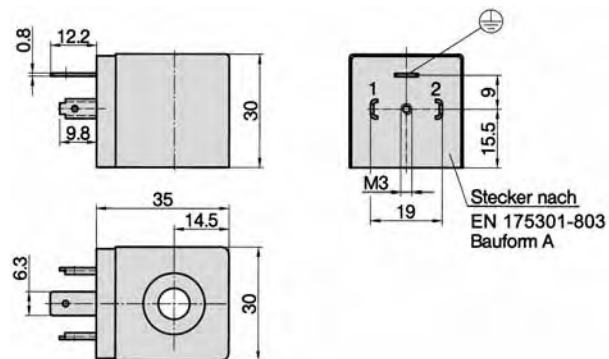
### Magnetspulen mit Anschlussbild nach DIN EN 175301-803 Form B Industriennorm

(Ausführung mit verbessertem Feuchtigkeitsschutz)

Bestell-Nr.	23-SP-011-1-711	23-SP-011-1-712	23-SP-011-1-712	23-SP-011-1-722	23-SP-011-1-725	23-SP-011-1-727	23-SP-012-1-732
Spannung	12 V DC	24 V DC	48 V AC	24 V AC	110 V AC	230 V AC	24 V DC
Leistungsaufnahme DC	4,6 W	4,8 W					2,5 W
Leistungsaufnahme 50 Hz			7,7 VA	8,9 VA	8,5 VA	7,9 VA	
Schutzart	IP 65 nach EN 60529 in Verbindung mit Anschlusssteckdose *1						
Einschaltdauer	100 %						
Temperaturbereich	- 20 °C ... + 50 °C						
Spannungstoleranz	± 10 %						
Standard bei Serie	KMX-09, KMX-10, ICK-09, ICK-10, KN-55, KNX-55, ICKN-55						

\*1: IP67 nach EN 60529 in Verbindung mit Anschlusssteckdose und Dichtungsset 20-SP-011/012-02

### Magnetspulen mit Anschlussbild nach DIN EN 175301-803 Form A



Bestell-Nr.	23-SP-016-712	23-SP-016-726	23-SP-016-726	23-SP-016-727	23-SP-016-727
Spannung	24 V DC	110 V AC	115 V AC	230 V AC	110 V DC
Leistungsaufnahme DC	4,5 W	-	-	-	5,3 W
Leistungsaufnahme 50 Hz	-	7,6 VA	8,6 VA	7,9 VA	-
Schutzart	IP 65 nach EN 60529 in Verbindung mit Anschlusssteckdose				
Einschaltdauer	100 %				
Temperaturbereich	- 20 °C ... + 50 °C				
Spannungstoleranz	± 10 %				
Standard bei Serie	MC-07				

# Zubehör für elektrisch betätigte Ventile

## Magnetspulen



### Magnetspulen mit Anschlussbild nach DIN EN 175301-803 Form B (mit gekröpften Steckerfahnen)



<b>Bestell-Nr.</b>	<b>23-SP-011-G-412</b>	<b>23-SP-011-G-427</b>
<b>Spannung</b>	24 V DC	230 V AC
<b>Leistungsaufnahme DC</b>	4,2 W	
<b>Leistungsaufnahme 50 Hz</b>		4 VA
<b>Schutzart</b>	IP 65 nach EN 60529 in Verbindung mit Anschlusssteckdose	
<b>Einschaltdauer</b>	100 %	
<b>Temperaturbereich</b>	- 20 °C ... + 50 °C	
<b>Spannungstoleranz</b>	± 10 %	

### Magnetspulen mit Anschlussbild nach DIN EN 175301-803 Form C

<b>Schutzart</b>	IP 65 nach EN 60529 in Verbindung mit Anschlusssteckdose
<b>Einschaltdauer</b>	100 %
<b>Temperaturbereich</b>	- 20 °C ... + 50 °C
<b>Spannungstoleranz</b>	± 10 %
<b>Standard bei Serie</b>	BM-01, BM-02



<b>Bestell-Nr.</b>	<b>23-M-09-19-461-T</b>	<b>23-M-09-19-462-T</b>	<b>23-M-09-19-452-T</b>	<b>23-M-09-19-456-T</b>	<b>23-M-09-19-457-T</b>
<b>Spannung</b>	12 V DC	24 V DC	24 V AC	115 V AC	230 V AC
<b>Leistungsaufnahme</b>	1 W	1 W	3 VA	3 VA	3 VA
<b>Handnot</b>	tastend				
<b>Lage der Handnot</b>	auf der Seite der Steckerfahnen				

<b>Bestell-Nr.</b>	<b>23-M-09-19-461-R</b>	<b>23-M-09-19-462-R</b>	<b>23-M-09-19-452-R</b>	<b>23-M-09-19-456-R</b>	<b>23-M-09-19-457-R</b>
<b>Spannung</b>	12 V DC	24 V DC	24 V AC	115 V AC	230 V AC
<b>Leistungsaufnahme</b>	1 W	1 W	3 VA	3 VA	3 VA
<b>Handnot</b>	rastend				
<b>Lage der Handnot</b>	auf der Seite der Steckerfahnen				



<b>Bestell-Nr.</b>	<b>23-M-09-19-431-T</b>	<b>23-M-09-19-432-T</b>	<b>23-M-09-19-422-T</b>	<b>23-M-09-19-426-T</b>	<b>23-M-09-19-427-T</b>
<b>Spannung</b>	12 V DC	24 V DC	24 V AC	115 V AC	230 V AC
<b>Leistungsaufnahme</b>	1 W	1 W	3 VA	3 VA	3 VA
<b>Handnot</b>	tastend				
<b>Lage der Handnot</b>	auf der den Steckerfahnen gegenüberliegenden Seite				

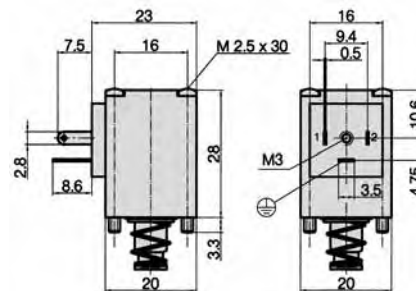
<b>Bestell-Nr.</b>	<b>23-M-09-19-431-R</b>	<b>23-M-09-19-432-R</b>	<b>23-M-09-19-422-R</b>	<b>23-M-09-19-426-R</b>	<b>23-M-09-19-427-R</b>
<b>Spannung</b>	12 V DC	24 V DC	24 V AC	115 V AC	230 V AC
<b>Leistungsaufnahme</b>	1 W	1 W	3 VA	3 VA	3 VA
<b>Handnot</b>	rastend				
<b>Lage der Handnot</b>	auf der den Steckerfahnen gegenüberliegenden Seite				

# Zubehör für elektrisch betätigte Ventile

Magnetspulen und Anschlusssteckdosen für Magnetspulen

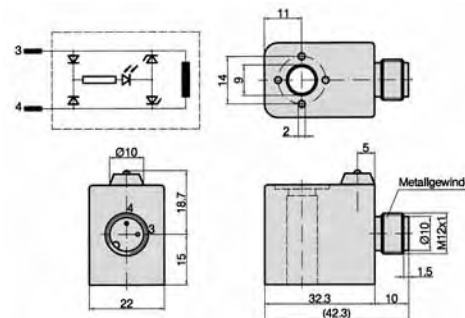


## Magnetspulen mit Anschlussbild nach DIN EN 175301-803 Form C Industriennorm



Bestell-Nr.	23-M-20-411	23-M-20-412
Spannung	12 V DC	24 V DC
Leistungsaufnahme	2 W	2 W
Schutzart	IP 65 nach EN 60529 in Verbindung mit Anschlusssteckdose	
Einschaltdauer	100 %	
Temperaturbereich	- 20 °C ... + 50 °C	
Spannungstoleranz	± 10 %	
Standard bei Serie	MS-20, MF-04	

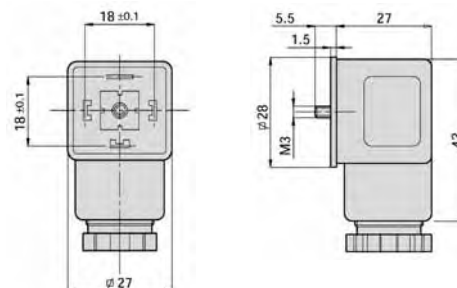
## Magnetspulen mit M12 Steckeranschluss, mit LED und Schutzbeschaltung.



Bestell-Nr.	23-SP-011-5-O12	23-SP-012-5-O32
Spannung	24 V DC	24 V DC
Leistungsaufnahme	4,8 W	2,5 W
Schutzart	IP 65 nach EN 60529 bei angeschlossenem Stecker	
Einschaltdauer	100 %	
Temperaturbereich	- 20 °C ... + 50 °C	
Spannungstoleranz	± 10 %	

## Anschlusssteckdosen nach DIN EN 175301-803 Form A

(2pol. + PE, 27 x 27 mm, Kontaktabstand 18 mm)



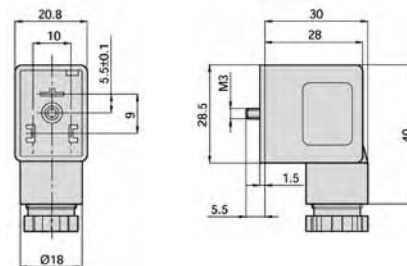
Bestell-Nr.	28-ST-03	28-ST-11-112
Spannung	alle	24 V DC
Schutzbeschaltung	nein	ja
Statusanzeige	ohne	ja
Schutzart	IP 65 nach EN 60529 in Verbindung mit Flachdichtung	
Anschlusskabel	ohne	
Ø Anschlusskabel	6 – 8 mm	
max. Kabelquerschnitt	1,5 mm <sup>2</sup>	
für Spule	23-SP-016	

# Zubehör für elektrisch betätigte Ventile

Anschlusssteckdosen für Magnetspulen

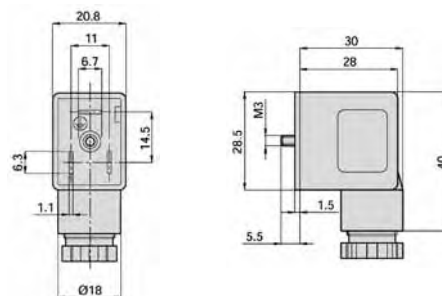


## Anschlusssteckdosen nach DIN EN 175301-803 Form B mit gekröpften Steckerfahnen (2pol. + PE, 21 x 28 mm, Kontaktabstand 10 mm)



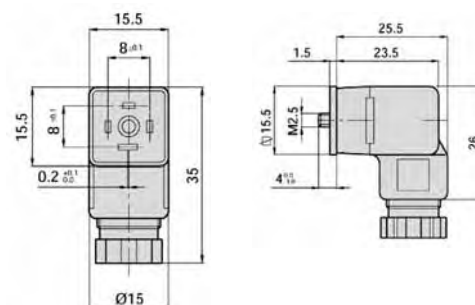
Bestell-Nr.	28-ST-01-G
Spannung	alle
Schutzbeschaltung	nein
Statusanzeige	ohne
Schutzart	IP 65 nach EN 60529 in Verbindung mit Flachdichtung
Anschlusskabel	ohne
Ø Anschlusskabel	6 – 8 mm
max. Kabelquerschnitt	1,5 mm <sup>2</sup>
für Spule	23-SP-011-G

## Anschlusssteckdosen nach DIN EN 175301-803 Form B Industriennorm (2pol. + PE, 21 x 28 mm, Kontaktabstand 11 mm)



Bestell-Nr.	28-ST-01	28-ST-04-112	28-ST-04-127	28-ST-06-112	28-ST-06-127	28-ST-06-K3-112	28-ST-06-K3-127
Spannung	alle	24 V DC	230 V AC	24 V DC	230 V AC	24 V DC	230 V AC
Schutzbeschaltung	nein	nein	nein	ja	ja	ja	ja
Statusanzeige	ohne	ja	ja	ja	ja	ja	ja
Schutzart	IP 65 nach EN 60529 in Verbindung mit Flachdichtung						
Anschlusskabel	ohne					3 m	3m
Ø Anschlusskabel	6 – 8 mm					–	–
max. Kabelquerschnitt	1,5 mm <sup>2</sup>					–	–
für Spule	23-SP-011, 23-SP-011-1						

## Anschlusssteckdosen nach DIN EN 175301-803 Form C (2pol. + PE, 15,5 x 15,5 mm, Kontaktabstand 8 mm)



Bestell-Nr.	28-ST-02-1	28-ST-09-1-112	28-ST-09-1-127	28-ST-10-1-112	28-ST-10-1-127	28-ST-10-1-K3-112
Spannung	alle	24 V DC	230 V AC	24 V DC	230 V AC	24 V DC
Schutzbeschaltung	nein	nein	nein	ja	ja	ja
Statusanzeige	ohne	ja	ja	ja	ja	ja
Schutzart	IP 65 nach EN 60529 in Verbindung mit Flachdichtung					
Anschlusskabel	ohne					3 m
max. Ø Anschlusskabel	6,5 mm					–
max. Kabelquerschnitt	0,75 mm <sup>2</sup>					–
für Spule	23-M-09-19					

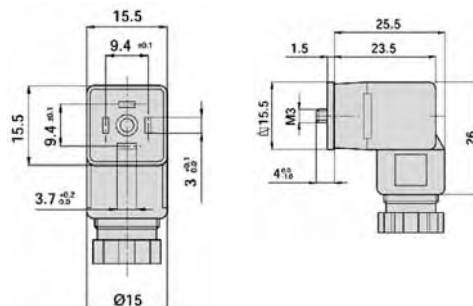


# Zubehör für elektrisch betätigte Ventile

Anschlusssteckdosen für Magnetspulen



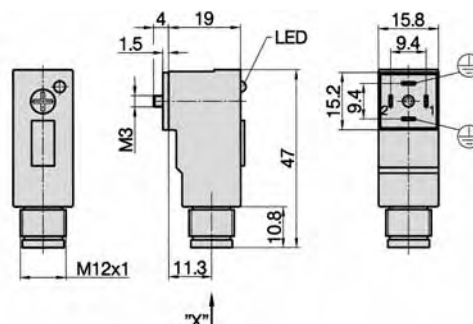
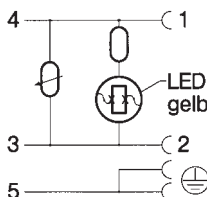
**Anschlusssteckdosen nach DIN EN 175301-803 Form C Industriennorm**  
(2pol. + PE, 15,5 x 15,5 mm, Kontaktabstand 9,4 mm)



Bestell-Nr.	28-ST-02-01	28-ST-09-112	28-ST-09-127	28-ST-10-112	28-ST-10-127	28-ST-10-K3-112	28-ST-10-K3-127
Spannung	alle	24 V DC	230 V AC	24 V DC	230 V AC	24 V DC	230 V AC
Schutzbeschaltung	nein	nein	nein	ja	ja	ja	ja
Statusanzeige	ohne	ja	ja	ja	ja	ja	ja
Schutzart	IP 65 nach EN 60529 in Verbindung mit Flachdichtung						
Anschlusskabel	ohne					3 m	3m
max. Ø Anschlusskabel	6,5 mm					-	-
max. Kabelquerschnitt	0,75 mm <sup>2</sup>					-	-
für Spule	23-M-20						

**Anschlusssteckdosen mit integriertem Adapter für M8/M12 Steckdosen**  
(2pol. + PE, 15,2 x 15,8 mm, Kontaktabstand 8 bzw. 9,4 mm)

## Anschlusssteckdose 28-ST-02-2-07

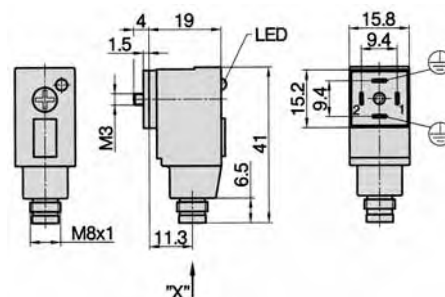
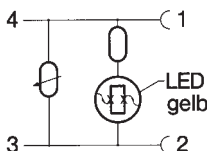


Ansicht „X“



- 1 = nicht belegt
- 2 = nicht belegt
- 3 = 0 Volt (-)
- 4 = +24 Volt (+)
- 5 = ⊕

## Anschlusssteckdose 28-ST-02-2-05



Ansicht „X“



- 1 = nicht belegt
- 3 = 0 Volt (-)
- 4 = +24 Volt (+)

Bestell-Nr.	28-ST-02-1-05	28-ST-02-2-05	28-ST-02-2-07
Spannung	24 V DC		
Schutzbeschaltung	ja		
Statusanzeige	ja		
Schutzart	IP 65 nach EN 60529 in Verbindung mit Flachdichtung		
Kontaktabstand	8 mm	9,4 mm	9,4 mm
Steckeranschluss	M8	M8	M12
für Spule	23-M-09-19	23-M-20	