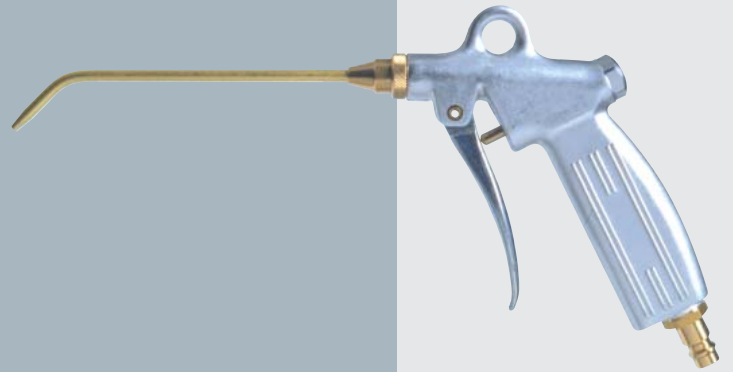
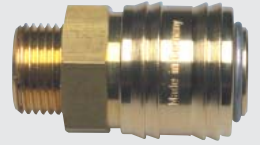


Zylinder Stoßdämpfer Schutzzäune  
Fördertechnik Druckluft-Zubehör Ventile Vakuum  
Alu-Profile Pneumatik

unger



## Genormte Ventilbaureihen



WIR HELFEN AUTOMATISIEREN

## UNGER GMBH - WIR HELFEN AUTOMATISIEREN

Seit der Gründung 1969 konzentrieren wir uns auf den Vertrieb von Komponenten für die industrielle Mechanisierung und Automation. Von der dezentralen Druckluft-Aufbereitung über Schläuche und die zugehörigen Verbindungs-



techniken bis hin zur „Aktorik“ steht unser Know How für Sie bereit.

Unser Ziel ist es, dauerhaft Top-Qualität zu günstigen Konditionen zuverlässig und schnell zu liefern.

In der Regel versenden wir per Paketdienst ab Lager, wodurch in den meisten Fällen ein Über-Nacht-Service gewährleistet ist. Darüber hinaus können Sie in unserem gut sortierten Lager direkt einkaufen.

Unser Produktsortiment umfasst:

- ☺ Druckluftaufbereitung (Wartungseinheiten, Druckregler, ...)
- ☺ Überwurfmutterverschraubungen
- ☺ Steckanschlüsse
- ☺ Gewindefittings, Schlauchverbinder, Verteiler, ...
- ☺ Kupplungen
- ☺ Schläuche
- ☺ Blaspistolen
- ☺ Regelventile + Absperrgeräte
- ☺ Schalldämpfer
- ☺ Dichtungstechnik
- ☺ Zylinder und Ventile
- ☺ Vakuumtechnik

Umfangreiche Katalogunterlagen stehen in ihrer aktuellsten Version im Internet zur Einsicht bzw. zum Download bereit.

## Ihr zuverlässiger Druckluft-Zubehör-Spezialist

Ferner bieten wir:

- ☺ Aluminium Systemprofile
- ☺ Förderbänder und individuelle, fördertechnische Lösungen
- ☺ Industrieschutzzäune

**Unger GmbH**  
Heinkelstr. 31  
73230 Kirchheim/Teck

**Telefon** 0 70 21-94 22-0  
**Fax** 0 70 21-94 22-22  
**Email** [info@unger-gmbh.de](mailto:info@unger-gmbh.de)  
[www.unger-gmbh.de](http://www.unger-gmbh.de)

## NAMUR



### Baureihe MN-06

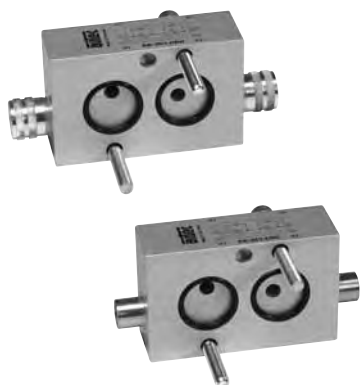
3/2-, 5/2- und 5/3-Wege  
nach **NAMUR**, G1/4,  
750 NI/min

Technische Daten  
und Abmessungen 5.020  
Zubehör 5.042

### Baureihe KN-05

3/2-, 5/2- und 5/3-Wege  
nach **NAMUR**, G1/4,  
900 NI/min

Technische Daten  
und Abmessungen 5.040  
Zubehör 5.042



### Baureihe KN-063 und KN-065

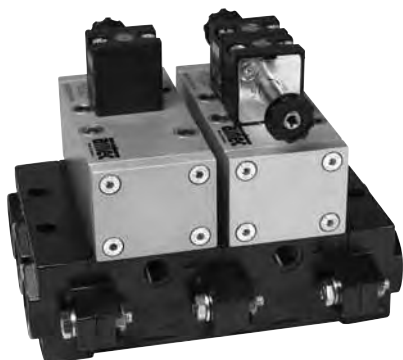
Drosselplatten für Baureihen  
MN-06 und KN-05,  
210 und 290 NI/min

Technische Daten  
und Abmessungen 5.043

### Baureihe MI-01

Größe 1, 5/2- und 5/3-Wege  
nach **ISO 5599/1**,  
1700 NI/min

Technische Daten  
und Abmessungen 5.061  
Zubehör 5.062



### Baureihe MI-02

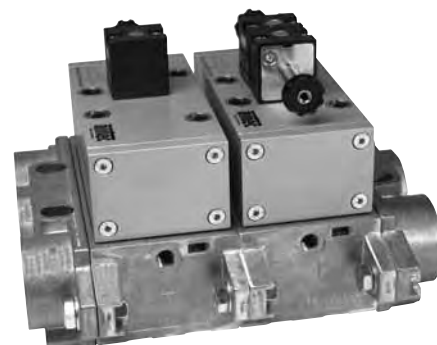
Größe 2, 5/2- und 5/3-Wege  
nach **ISO 5599/1**,  
2020 NI/min

Technische Daten  
und Abmessungen 5.081  
Zubehör 5.082

### Baureihe MI-03

Größe 3, 5/2- und 5/3-Wege  
nach **ISO 5599/1**,  
4150 NI/min

Technische Daten  
und Abmessungen 5.101  
Zubehör 5.102



## ISO

# Ventilbaureihe MN-06

NAMUR-Spezifikation, 3/2-Wege

G1/4 • 750 NI/min



## Bestellschlüssel

MN-06-310-HN-442

Baureihe und Funktion

Variantschlüssel

<b>Standardspulen<sup>1)</sup></b>	<b>Spulen mit M12 Anschluss und LED</b>
<b>441</b> = 12 V DC, 4,2 W	<b>O42</b> = 24 V DC, 4,8 W
<b>442</b> = 24 V DC, 4,2 W	<b>O62</b> = 24 V DC, 2,5 W <sup>2)</sup>
<b>452</b> = 24 V AC, 7/4 VA	
<b>456</b> = 115 V AC, 7/4 VA	<b>Spulen mit verbesserter Feuchtigkeitsbeständigkeit</b>
<b>457</b> = 230 V AC, 7/4 VA	<b>742</b> = 24 V DC, 4,2 W ohne Steckdose
<b>461</b> = 12 V DC, 2,2 W <sup>2)</sup>	<b>757</b> = 230 V AC, 7/4 VA ohne Steckdose
<b>462</b> = 24 V DC, 2,2 W <sup>2)</sup>	<b>842</b> = 24 V DC, 4,2 W (mit Steckdose 28-ST-01)
<b>Ohne Spule und Steckdose</b>	<b>857</b> = 230 V AC, 7/4 VA (mit Steckdose 28-ST-01)
<b>570</b> = Leistungsaufnahme 4,2 W, 7/4 VA	
<b>560</b> = Leistungsaufnahme 2,2 W <sup>2)</sup>	

<sup>1)</sup> Steckdosen siehe Seite 5.042.

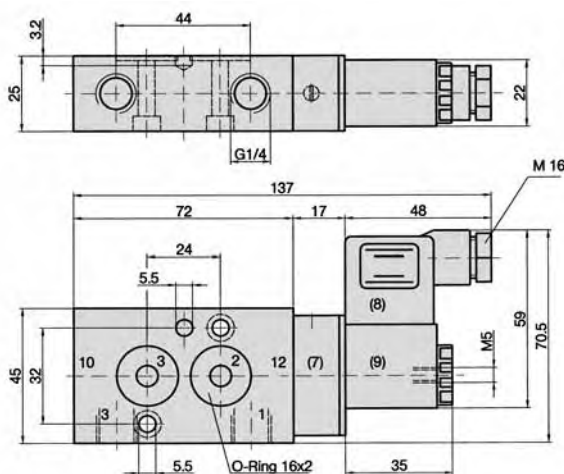
### Bauart, Funktion und technische Daten

Elektrisch betätigtes Kolbenschieber-Ventil für einfachwirkende Stellantriebe. Einschalten durch Dauersignal.

Die Abluftrückführung erfolgt in den Federraum des Stellantriebs.

Produkte dieser Baureihe sind auch in -geschützter Ausführung nach 94/9/EG (ATEX) lieferbar. Weitere Einzelheiten siehe Kapitel 13. Zubehör siehe Seite 5.042.

### MN-06-310-HN, MN-06-311-HN



- 1 = Druckanschluss
- 2 = Arbeitsanschluss
- 3 = Entlüftung
- (7) = Der Vorsteuerdeckel einschließlich Handnotbetätigung (rastend) ist um 180° drehbar.
- (8) = Steckdose 180° umsteckbar
- (9) = Magnetspule 4 x 90° drehbar

Bestell-Nr. Bitte komplettieren gemäß Bestellschlüssel	MN-06-310-HN	MN-06-311-HN
Funktion	 3/2-Wege, Ruhestellung geschlossen monostabil, Luftfeder	 3/2-Wege, Ruhestellung geschlossen monostabil, mech. Feder
Anschluss	G1/4 bei 1 und 3; Flansch nach NAMUR bei 2	
Nennweite	6 mm	
Durchfluss	750 NI/min	
Arbeitsdruck	2 ... 10 bar <sup>2)</sup>	3 ... 10 bar <sup>2)</sup>
Schaltzeit bei 6 bar	ein 13 ms aus 16 ms	
Temperaturbereich	- 10 °C ... + 70 °C	
Werkstoffe	Gehäuse: Al eloxiert, Dichtungen: NBR und POM, Innenteile: Al, Stahl rostfrei und Ms	
Schutzart	IP 65 nach EN 60529	
Gewicht	0,320 kg	

<sup>2)</sup> (max. 8 bar bei 2,2 W und 2,5 W)



**Bestellschlüssel**

MN-06-510-HN-442

**Baureihe und Funktion**

**Variantenschlüssel**

**Standardspulen<sup>1)</sup>**

- 441 = 12 V DC, 4,2 W
- 442 = 24 V DC, 4,2 W
- 452 = 24 V AC, 7/4 VA
- 456 = 115 V AC, 7/4 VA
- 457 = 230 V AC, 7/4 VA
- 461 = 12 V DC, 2,2 W<sup>2)</sup>
- 462 = 24 V DC, 2,2 W<sup>2)</sup>

**Ohne Spule und Steckdose**

- 570 = Leistungsaufnahme 4,2 W, 7/4 VA
- 560 = Leistungsaufnahme 2,2 W<sup>2)</sup>

**Spulen mit M12 Anschluss und LED**

- O42 = 24 V DC, 4,8 W
- O62 = 24 V DC, 2,5 W<sup>2)</sup>

**Spulen mit verbesserter Feuchtigkeitsbeständigkeit**

- 742 = 24 V DC, 4,2 W ohne Steckdose
- 757 = 230 V AC, 7/4 VA ohne Steckdose
- 842 = 24 V DC, 4,2 W (mit Steckdose 28-ST-01)
- 857 = 230 V AC, 7/4 VA (mit Steckdose 28-ST-01)

<sup>1)</sup> Steckdosen siehe Seite 5.042.

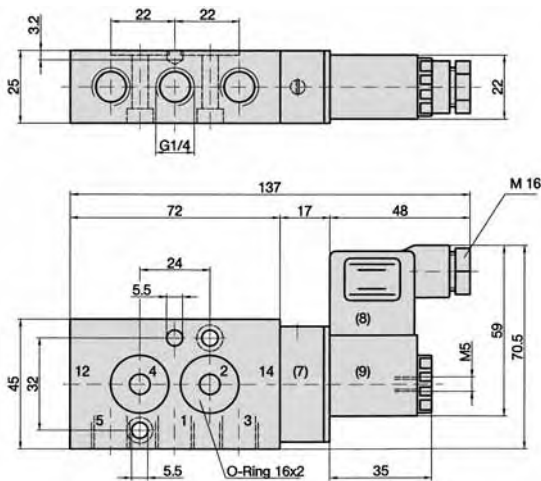
**Bauart, Funktion und technische Daten**

Elektrisch betätigtes Kolbenschieber-Ventil für doppelwirkende Drehantriebe.

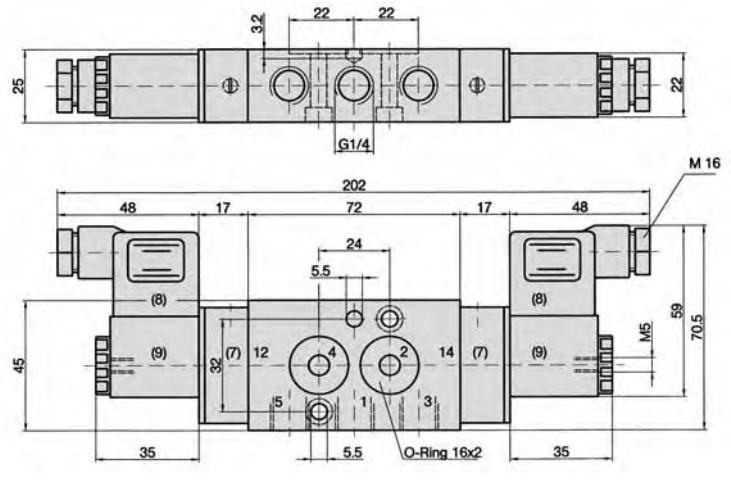
Der Codierstift, die Befestigungsschrauben und zwei O-Ringe gehören zum Lieferumfang.

Produkte dieser Baureihe sind auch in -geschützter Ausführung nach 94/9/EG (ATEX) lieferbar. Weitere Einzelheiten siehe Kapitel 13. Zubehör siehe Seite 5.042.

**MN-06-510-HN, MN-06-511-HN**



**MN-06-520-HN, MN-06-530-HN**



- 1 = Druckanschluss
- 2, 4 = Arbeitsanschluss
- 3, 5 = Entlüftung

- (7) = Der Vorsteuerdeckel einschließlich Handnotbetätigung (rastend) ist um 180° drehbar.
- (8) = Steckdose 180° umsteckbar
- (9) = Magnetspule 4 x 90° drehbar

Bestell-Nr.	MN-06-510-HN	MN-06-511-HN	MN-06-520-HN	MN-06-530-HN
Bitte komplettieren gemäß Bestellschlüssel				
<b>Funktion</b>	5/2-Wege monostabil, Luftfeder	5/2-Wege monostabil, mech. Feder	5/2-Wege bistabil	5/3-Wege Mittelstellung gesperrt
<b>Anschluss</b>	G1/4 bei 1, 3, 5; Flansch nach NAMUR bei 2 und 4			
<b>Nennweite</b>	6 mm			
<b>Durchfluss</b>	750 NI/min			650 NI/min
<b>Arbeitsdruck</b>	2 ... 10 bar <sup>2)</sup>	3 ... 10 bar <sup>2)</sup>	2 ... 10 bar <sup>2)</sup>	3 ... 10 bar <sup>2)</sup>
<b>Schaltzeit bei 6 bar</b>	ein 13 ms aus 16 ms		12 ms	ein 13 ms aus 15 ms
<b>Temperaturbereich</b>	- 10 °C ... + 70 °C			
<b>Werkstoffe</b>	Gehäuse: Al eloxiert, Dichtungen: NBR und POM, Innenteile: Al, Stahl rostfrei und Ms			
<b>Schutzart</b>	IP 65 nach EN 60529			
<b>Gewicht</b>	0,320 kg		0,460 kg	

<sup>2)</sup> (max. 8 bar bei 2,2 W und 2,5 W)



**Bestellschlüssel**

KN-05-310-HN-442

**Baureihe und Funktion**

**Variantenschlüssel**

<b>Standardspulen<sup>1)</sup></b>	<b>Ohne Spule und Steckdose</b>
441 = 12 V DC, 4,2 W	570 = Leistungsaufnahme 4,2 W, 7/4 VA
442 = 24 V DC, 4,2 W	560 = Leistungsaufnahme 2,2 W <sup>2)</sup>
452 = 24 V AC, 7/4 VA	
456 = 115 V AC, 7/4 VA	<b>Spulen mit M12 Anschluss und LED</b>
457 = 230 V AC, 7/4 VA	O42 = 24 V DC, 4,8 W
461 = 12 V DC, 2,2 W <sup>2)</sup>	O62 = 24 V DC, 2,5 W <sup>2)</sup>
462 = 24 V DC, 2,2 W <sup>2)</sup>	

<sup>1)</sup> Steckdosen siehe Seite 5.042.

Für den Einsatz unter erhöhtem Feuchtigkeitseinfluss steht die Baureihe KN-55-... mit spezieller Magnetausführung und Abdichtung zur Verfügung.

Abmessungen entsprechen den funktionsgleichen KN-05-Ausführungen.

Elektrische Daten siehe Seite 4.280.

**Bauart, Funktion und technische Daten**

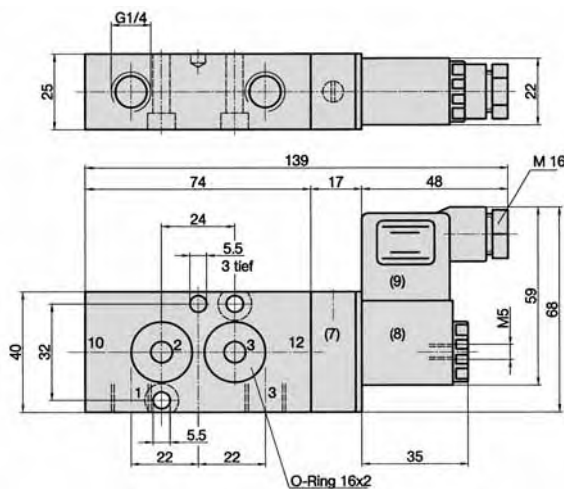
Elektrisch betätigtes Kolbenschieber-Ventil für einfachwirkende Drehantriebe. Einschalten durch Dauersignal.

Die Abluftrückführung erfolgt in den Federraum des Stellantriebs.

Die Standardspule, der Codierstift, die Befestigungsschrauben und zwei O-Ringe gehören zum Lieferumfang.

Produkte dieser Baureihe sind auch in -geschützter Ausführung nach 94/9/EG (ATEX) lieferbar. Weitere Einzelheiten siehe Kapitel 13.

**KN-05-310-HN, KN-05-311-HN**



- 1 = Druckanschluss
- 2 = Arbeitsanschluss
- 3 = Entlüftung
- (7) = Der Vorsteuerdeckel einschließlich Handnotbetätigung (rastend) kann um 180° gedreht werden.
- (8) = Magnetspule 4 x 90° drehbar
- (9) = Steckdose 180° umsteckbar

Bestell-Nr.	KN-05-310-HN	KN-55-310-HN	KN-05-311-HN	KN-55-311-HN
Bitte komplettieren gemäß Bestellschlüssel				
<b>Funktion</b>	<p>3/2-Wege, Ruhestellung geschlossen monostabil, Luftfeder</p>		<p>3/2-Wege, Ruhestellung geschlossen monostabil, mech. Feder</p>	
<b>Anschluss</b>	G1/4 bei 1 und 3; Flansch nach NAMUR bei 2 und 3			
<b>Nennweite</b>	6 mm			
<b>Durchfluss</b>	780 NI/min			
<b>Arbeitsdruck</b>	3 ... 10 bar (max. 8 bar bei 2,2 W)			
<b>Schaltzeit bei 6 bar</b>	ein 16 ms aus 18 ms		ein 13 ms aus 16 ms	
<b>Temperaturbereich</b>	- 10 °C ... + 70 °C			
<b>Werkstoffe</b>	Gehäuse: Al eloxiert, Dichtungen: NBR, Innenteile: Al, Stahl rostfrei und Ms			
<b>Schutzart</b>	IP 65 nach EN 60529			
<b>Gewicht</b>	0,320 kg			

<sup>2)</sup> (max. 8 bar bei 2,2 W und 2,5 W)

**Ventilbaureihe KN-05**  
 nach NAMUR-Spezifikation, 5/2- und 5/3-Wege  
 G1/4 • 680 bis 900 NI/min



**Bestellschlüssel**

KN-05-510-HN-442

**Baureihe und Funktion**

**Variantenschlüssel**

**Standardspulen<sup>1)</sup>**

- 441 = 12 V DC, 4,2 W
- 442 = 24 V DC, 4,2 W
- 452 = 24 V AC, 7/4 VA
- 456 = 115 V AC, 7/4 VA
- 457 = 230 V AC, 7/4 VA
- 461 = 12 V DC, 2,2 W<sup>2)</sup>
- 462 = 24 V DC, 2,2 W<sup>2)</sup>

**Ohne Spule und Steckdose**

- 570 = Leistungsaufnahme 4,2 W, 7/4 VA
- 560 = Leistungsaufnahme 2,2 W<sup>2)</sup>

**Spulen mit M12 Anschluss und LED**

- O42 = 24 V DC, 4,8 W
- O62 = 24 V DC, 2,5 W<sup>2)</sup>

<sup>1)</sup> Steckdosen siehe Seite 5.042.

Für den Einsatz unter erhöhtem Feuchtigkeitseinfluss steht die Baureihe KN-55-... mit spezieller Magnetausführung und Abdichtung zur Verfügung.

Abmessungen entsprechen den funktionsgleichen KN-05-Ausführungen.

Elektrische Daten siehe Seite 4.280.

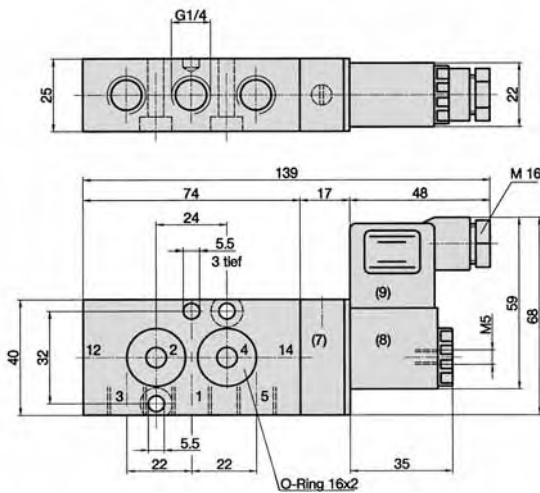
**Bauart, Funktion und technische Daten**

Elektrisch betätigtes Kolbenschieber-Ventil für doppelwirkende Drehantriebe.

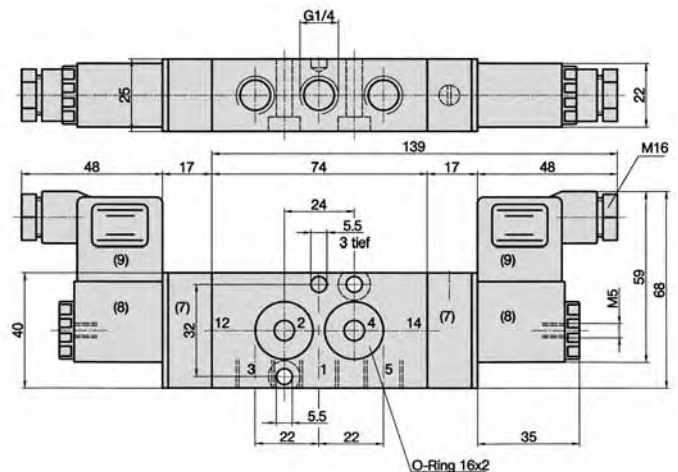
Die Standardspule, der Codierstift, die Befestigungsschrauben und zwei O-Ringe gehören zum Lieferumfang.

Produkte dieser Baureihe sind auch in -geschützter Ausführung nach 94/9/EG (ATEX) lieferbar. Weitere Einzelheiten siehe Kapitel 13.

**KN-05-510-HN, KN-05-511-HN**



**KN-05-520-HN, KN-05-530-HN, KN-05-533-HN**



- 1 = Druckanschluss
- 2, 4 = Arbeitsanschluss
- 3, 5 = Entlüftung

- (7) = Der Vorsteuerdeckel einschließlich Handnotbetätigung (rastend) kann um 180° gedreht werden.
- (8) = Magnetspule 4 x 90° drehbar

Bestell-Nr. Bitte komplettieren gemäß Bestellschlüssel	KN-05-510-HN KN-55-510-HN	KN-05-511-HN KN-55-511-HN	KN-05-520-HN KN-55-520-HN	KN-05-530-HN KN-55-530-HN	KN-05-533-HN KN-55-533-HN
Funktion	5/2-Wege monostabil Luftfeder	5/2-Wege monostabil mech. Feder	5/2-Wege bistabil	5/3-Wege Mittelstellung gesperrt	5/3-Wege Mittelstellung entlüftet
Anschluss	G1/4 bei 1, 3 und 5; Flansch nach NAMUR bei 2 und 4				
Nennweite	6 mm				
Durchfluss	900 NI/min	800 NI/min	900 NI/min	680 NI/min	
Arbeitsdruck	3 ... 10 bar <sup>2)</sup>		2 ... 10 bar <sup>2)</sup>		3 ... 10 bar <sup>2)</sup>
Schaltzeit bei 6 bar	ein 16 ms aus 17 ms	ein 16 ms aus 18 ms	14 ms		ein 14 ms aus 16 ms
Temperaturbereich	- 10 °C ... + 70 °C				
Werkstoffe	Gehäuse: Al eloxiert, Dichtungen: NBR, Innenteile: Al, Stahl rostfrei und Ms				
Schutzart	IP 65 nach EN 60529				
Gewicht	0,320 kg		0,440 kg		

<sup>2)</sup> (max. 8 bar bei 2,2 W und 2,5 W)

### Magnetspulen, Anschlusssteckdosen

<b>Magnetspulen</b>	<b>23-SP-011-...</b>	Standardspule	Seite 4.280
	<b>23-SP-012-...</b>	Spule mit 2,2 W Leistungsaufnahme	Seite 4.280
	<b>23-SP-011-5-012</b>	Spule mit M12 Steckeranschluss, 4,8 W, LED und Schutzbeschaltung	Seite 4.282
	<b>23-SP-012-5-032</b>	Spule mit M12 Steckeranschluss, 2,5 W, LED und Schutzbeschaltung	Seite 4.282
	<b>Ex geschützt</b>	Ventile in Ex-geschützter Ausführung Kap. 13	
<b>Betätiger</b>	<b>23-R-011</b>	Standardbetätiger	
	<b>23-R-012</b>	Betätiger in Niederwattausführung	
<b>Anschlusssteckdosen</b>	<b>28-ST-01</b>	Standardsteckdose	Seite 4.283
	<b>28-ST-04-...</b>	Steckdose mit LED	Seite 4.283
	<b>28-ST-06-...</b>	Steckdose mit LED und Schutzbeschaltung	Seite 4.283
	<b>28-ST-06-K3-...</b>	Steckdose mit LED, Schutzbeschaltung und Kabel	Seite 4.283

### Anwendungshinweise

Spulen mit reduzierter Leistungsaufnahme (2,2 W oder 2,5 W) können nur bis zu einem maximalen Betriebsdruck von 8 bar eingesetzt werden. Das Ventil wird hierzu mit dem Betätiger Modell 23-R-012 ausgestattet. Die Betätigerrohre 23-R-012 sind zur besseren Unterscheidung vernickelt. Ventile dürfen nur mit Magnetspulen in der für den Betätiger vorgesehenen Leistungsaufnahme bestückt werden.

Für den Einsatz im Freien oder bei erhöhter Luftfeuchtigkeit ist die Spule 23-SP-011-1-... oder 23-SP-012-1-... (Seite 4.280) zu verwenden.

### Folgende Ausführungen sind auf Anfrage erhältlich:

Spulen und Steckdosen mit gekröpften Steckerfahnen nach DIN EN 175301-803 Form B (U-Form).

Steckdosen mit konfektionierten Kabeln.

### Drosselplatten



Drosselplatte für  
einfachwirkende Drehantriebe  
(von Hand verstellbar)  
**KN-063-DRH**  
Seiten 5.043



Drosselplatte für  
doppelwirkende Drehantriebe  
(von Hand verstellbar)  
**KN-065-DRH**  
Seiten 5.043



Drosselplatte für  
einfachwirkende Drehantriebe  
(von Werkzeug verstellbar)  
**KN-063-DRS**  
Seiten 5.044



Drosselplatte für  
doppelwirkende Drehantriebe  
(von Werkzeug verstellbar)  
**KN-065-DRS**  
Seiten 5.044

### Weitere Einzelelemente: 20-MN-06-01

NAMUR Dichtscheibe,

für die Umrüstung von 5/2-Wege-Ventilen in 3/2-Wege-Ventil Funktion.

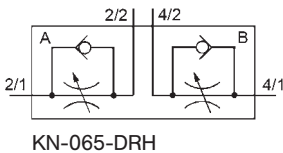
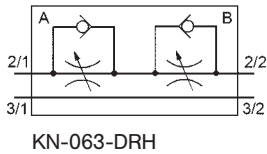


# Zubehör für NAMUR-Ventile

## Drosselplatten KN-063-DRH, KN-065-DRH



### Drosselplatten zur Geschwindigkeitseinstellung, (von Hand verstellbar)



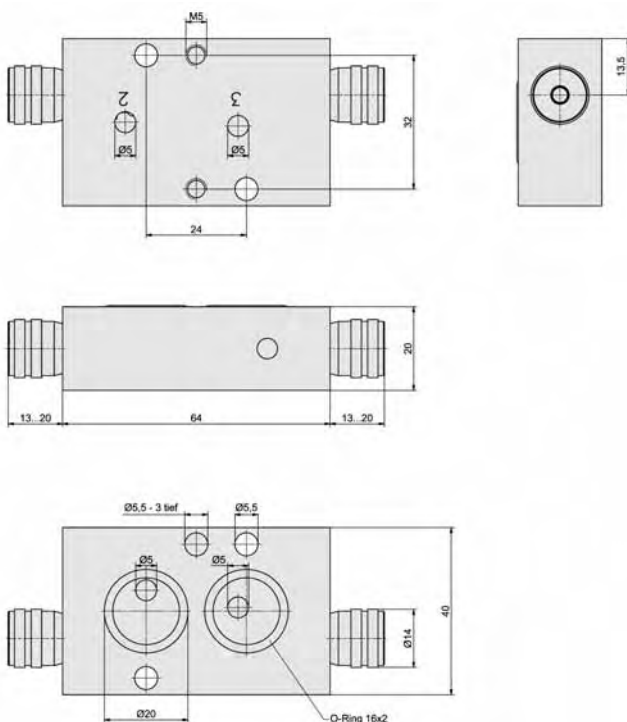
### Bauart, Funktion und technische Daten

Der Codierstift, die Befestigungsschrauben und zwei O-Ringe gehören zum Lieferumfang.

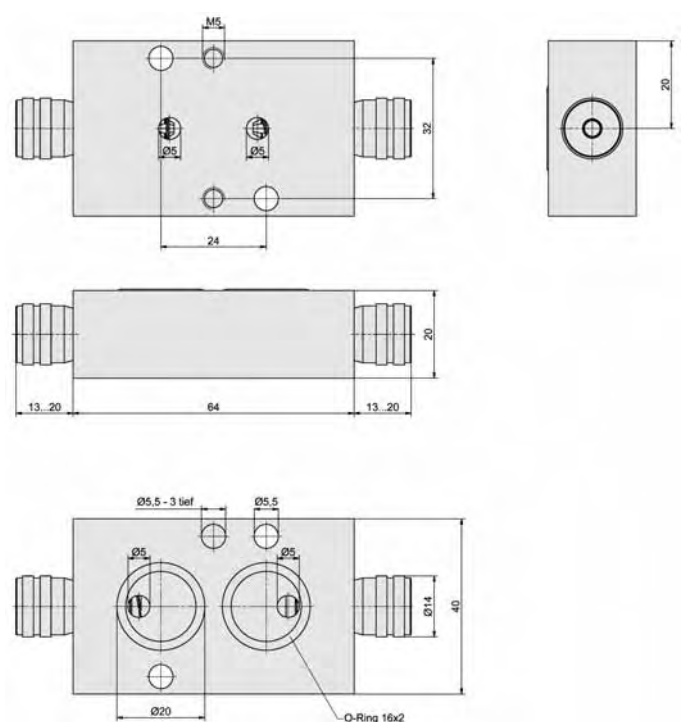
Produkte dieser Baureihe sind auch in -geschützter Ausführung nach 94/9/EG (ATEX) lieferbar. Weitere Einzelheiten siehe Kapitel 13.

Bestell-Nr.	KN-063-DRH	KN-065-DRH
<b>Funktion</b>	Drosselplatte für einfachwirkende Drehantriebe (von Hand verstellbar)	Drosselplatte für doppeltwirkende Drehantriebe (von Hand verstellbar)
<b>Nennweite</b>	5 mm	
<b>Nenndurchfluss</b>	210 NI/min	290 NI/min
<b>Temperaturbereich</b>	- 10 °C ... + 70 °C	
<b>Werkstoffe</b>	Gehäuse: Al, Innenteile: Ms, Dichtungen: NBR	
<b>Gewicht</b>	0,170 kg	0,170 kg
<b>Medium</b>	Druckluft nach ISO 8573-1, Klasse 74-; T <sub>Medium</sub> - 30 °C ... + 80 °C; frei von aggressiven Bestandteilen	

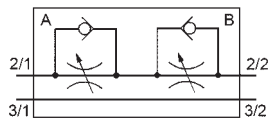
### KN-063-DRH



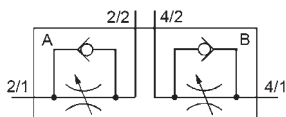
### KN-065-DRH



### Drosselplatten zur Geschwindigkeitseinstellung, (mit Werkzeug verstellbar)



KN-063-DRS



KN-065-DRS



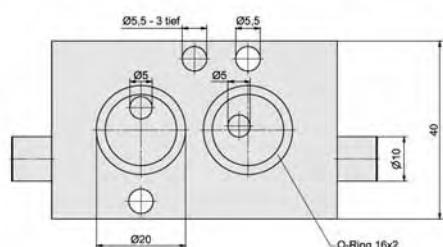
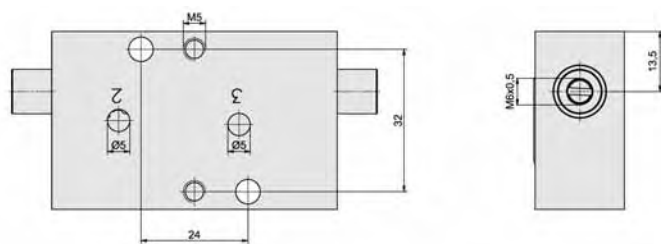
### Bauart, Funktion und technische Daten

Der Codierstift, die Befestigungsschrauben und zwei O-Ringe gehören zum Lieferumfang.

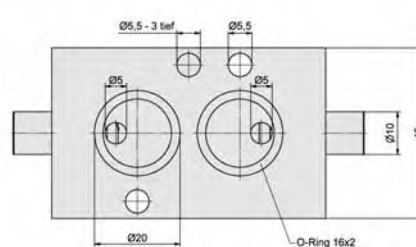
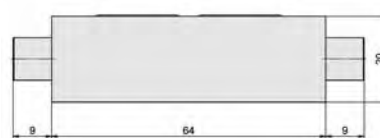
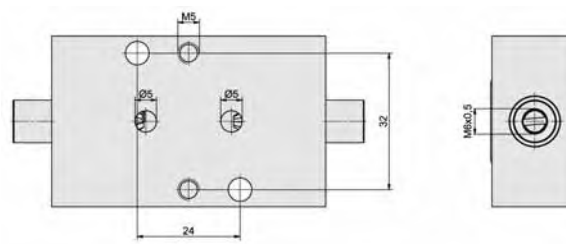
Produkte dieser Baureihe sind auch in -geschützter Ausführung nach 94/9/EG (ATEX) lieferbar. Weitere Einzelheiten siehe Kapitel 13.

Bestell-Nr.	KN-063-DRS	KN-065-DRS
<b>Funktion</b>	Drosselplatte für einfachwirkende Drehantriebe (mit Werkzeug verstellbar)	Drosselplatte für doppelwirkende Drehantriebe (mit Werkzeug verstellbar)
<b>Nennweite</b>	5 mm	
<b>Nenndurchfluss</b>	210 NI/min	290 NI/min
<b>Temperaturbereich</b>	- 10 °C ... + 70 °C	
<b>Werkstoffe</b>	Gehäuse: Al, Innenteile: Ms, Dichtungen: NBR	
<b>Gewicht</b>	0,170 kg	0,170 kg
<b>Medium</b>	Druckluft nach ISO 8573-1, Klasse 74-; T <sub>Medium</sub> - 30 °C ... + 80 °C; frei von aggressiven Bestandteilen	

### KN-063-DRS



### KN-065-DRS



# Ventilbaureihe MI-01

Anschlussbild nach ISO 5599/1, Größe 1, 5/2- und 5/3-Wege NG 9  
1610 und 1700 NI/min



## Bestellschlüssel

MI-01-510-HN-412

Baureihe  
und  
Funktion

Variantschlüssel

### Standardspulen<sup>1)</sup>

- 411 = 12 V DC, 4,2 W
- 412 = 24 V DC, 4,2 W
- 422 = 24 V AC, 7/4 VA
- 426 = 115 V AC, 7/4 VA
- 427 = 230 V AC, 7/4 VA
- 431 = 12 V DC, 2,2 W<sup>2)</sup>
- 432 = 24 V DC, 2,2 W<sup>2)</sup>

### Ohne Spule und Steckdose

- 500 = Leistungsaufnahme 4,2 W, 7/4 VA
- 530 = Leistungsaufnahme 2,2 W<sup>2)</sup>

### Spulen mit M12 Anschluss und LED

- O12 = 24 V DC, 4,8 W
- O32 = 24 V DC, 2,5 W<sup>2)</sup>

### Spulen mit verbesserter Feuchtigkeitsbeständigkeit

- 712 = 24 V DC, 4,2 W ohne Steckdose
- 727 = 230 V AC, 7/4 VA ohne Steckdose

<sup>1)</sup> Steckdosen siehe Seite 5.102.

## Bauart, Funktion und technische Daten

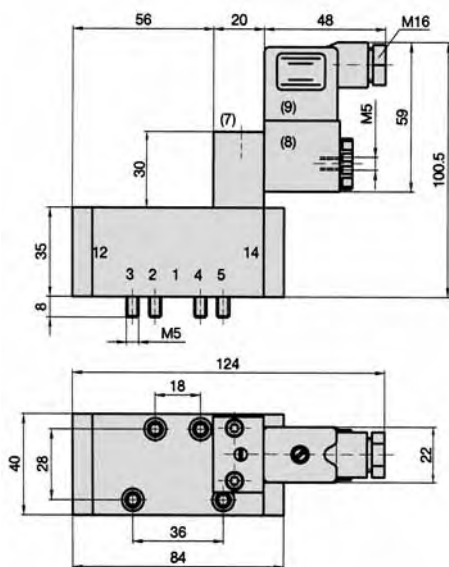
Elektrisch betätigtes Kolbenschieber-Ventil. Nach Zuschalten der Spannung wird das Ventil umgesteuert.

Die Befestigungsschrauben und die Flachdichtung gehören zum Lieferumfang.

Produkte dieser Baureihe sind auf Anfrage auch in -geschützter Ausführung nach 94/9/EG (ATEX) lieferbar.

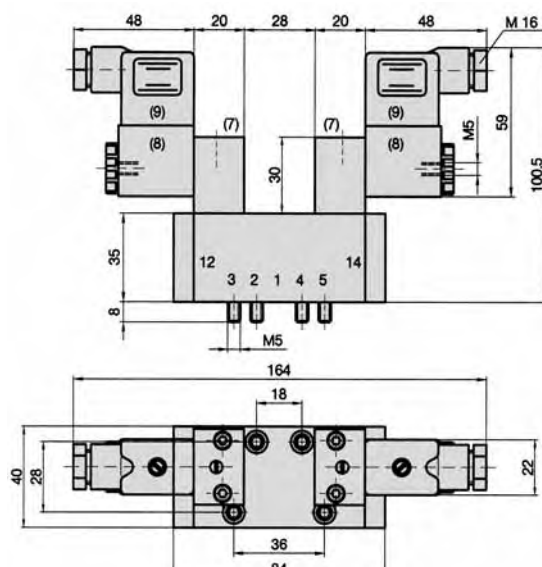
5

### MI-01-510-HN, MI-01-511-HN



- 1 = Druckanschluss
- 2, 4 = Ausgang
- 3, 5 = Entlüftung
- 14 = Steueranschluss
- (7) = Handnotbetätigung (rastend)
- (8) = Magnetspule 2 x 90° drehbar
- (9) = Steckdose 180° umsteckbar

### MI-01-520-HN, MI-01-530-HN, MI-01-533-HN



- 1 = Druckanschluss
- 2, 4 = Ausgang
- 3, 5 = Entlüftung
- 12, 14 = Steueranschluss
- (7) = Handnotbetätigung (rastend)
- (8) = Magnetspule 2 x 90° drehbar
- (9) = Steckdose 180° umsteckbar

Bestell-Nr.	MI-01-510-HN	MI-01-511-HN	MI-01-520-HN	MI-01-530-HN	MI-01-533-HN
Bitte komplettieren gemäß Bestellschlüssel					
Funktion	5/2-Wege monostabil Luftfeder	5/2-Wege monostabil mech. Feder	5/2-Wege bistabil	5/3-Wege Mittelstellung gesperrt	5/3-Wege Mittelstellung entlüftet
Nennweite	9 mm				
Durchfluss	1700 NI/min			1610 NI/min	
Arbeitsdruck	2 ... 10 bar <sup>2)</sup>	2,5 ... 10 bar <sup>2)</sup>	2 ... 10 bar <sup>2)</sup>	3 ... 10 bar <sup>2)</sup>	
Schaltzeit bei 6 bar	ein 16 ms aus 22 ms	ein 15 ms aus 27 ms	13 ms	ein 17 ms aus 19 ms	
Temperaturbereich	- 10 °C ... + 70 °C				
Werkstoffe	Gehäuse: Al eloxiert, Dichtungen: NBR und POM, Innenteile: Al, Stahl rostfrei und Ms				
Schutzart	IP 65 nach EN 60529				
Gewicht	0,469 kg	0,480 kg	0,645 kg	0,620 kg	

<sup>2)</sup> (max. 8 bar bei 2,2 W und 2,5 W)

# Zubehör für Ventilbaureihe MI-01

Anschlussbild nach ISO 5599/1, Größe 1, 5/2- und 5/3-Wege NG 9  
1610 und 1700 NI/min



**Hinweis:**  
Zubehör für Magnetspulen,  
Betätiger und Anschlusssteck-  
dosen siehe Seite 5.102.

## Grundplatten



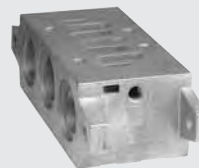
Grundplatten werden auf  
Wunsch mit Ventilen  
komplett montiert geliefert



Grundplatten komplett montiert  
nach ISO 5599/1, VDMA 24345 Form C und D  
**MI-013/n**



Einzelanschlussplatte nach  
ISO 5599/1, VDMA 24345 Form A,  
Anschlüsse seitlich  
**MI-011**



Verkettungsplatte nach  
ISO 5599/1, VDMA 24345 Form C,  
Anschlüsse unten  
**MI-013**



Einzelgrundplatte nach  
ISO 5599/1, VDMA 24345 Form B,  
Anschlüsse unten  
**MI-012**



Verkettungsplatte nach  
ISO 5599/1, VDMA 24345  
Anschlüsse stirnseitig  
**MI-014**  
(Zugehörige Endplatten MI-015.)



Endplatten (1 Paar) nach  
ISO 5599/1, VDMA 24345 Form D  
**MI-01/E**  
(Nur in Verbindung mit MI-013)



Verschlussplatte für freie  
Ventilstation  
**MI-01-V**

**Weitere Einzelelemente:**

**20-I-01-02**

Flachdichtung Ventil-Grundplatte

# Ventilbaureihe MI-02

Anschlussbild nach ISO 5599/1, Größe 2, 5/2- und 5/3-Wege NG 13  
2020 NI/min



## Bestellschlüssel

MI-02-510-HN-412

Baureihe  
und  
Funktion

Variantschlüssel

### Standardspulen<sup>1)</sup>

- 411 = 12 V DC, 4,2 W
- 412 = 24 V DC, 4,2 W
- 422 = 24 V AC, 7/4 VA
- 426 = 115 V AC, 7/4 VA
- 427 = 230 V AC, 7/4 VA
- 431 = 12 V DC, 2,2 W<sup>2)</sup>
- 432 = 24 V DC, 2,2 W<sup>2)</sup>

### Ohne Spule und Steckdose

- 500 = Leistungsaufnahme 4,2 W, 7/4 VA
- 530 = Leistungsaufnahme 2,2 W<sup>2)</sup>

### Spulen mit M12 Anschluss und LED

- O12 = 24 V DC, 4,8 W
- O32 = 24 V DC, 2,5 W<sup>2)</sup>

### Spulen mit verbesserter Feuchtigkeitsbeständigkeit

- 712 = 24 V DC, 4,2 W ohne Steckdose
- 727 = 230 V AC, 7/4 VA ohne Steckdose

<sup>1)</sup> Steckdosen siehe Seite 5.102.

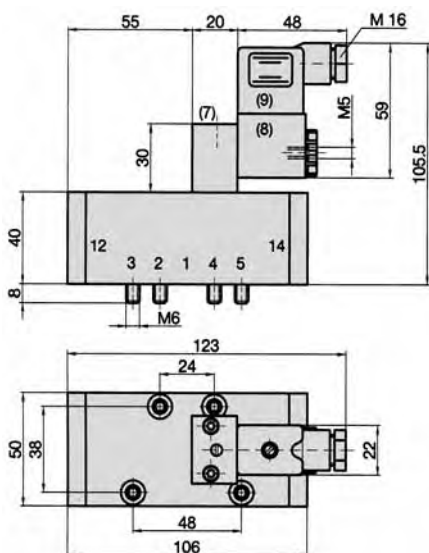
## Bauart, Funktion und technische Daten

Elektrisch betätigtes Kolbenschieber-Ventil. Nach Zuschalten der Spannung wird das Ventil umgesteuert.

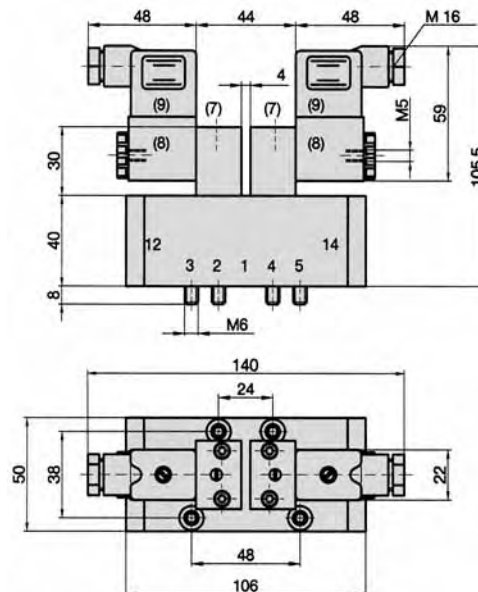
Die Befestigungsschrauben und die Flachdichtung gehören zum Lieferumfang.

Produkte dieser Baureihe sind auf Anfrage auch in -geschützter Ausführung nach 94/9/EG (ATEX) lieferbar.

### MI-02-510-HN, MI-02-511-HN



### MI-02-520-HN, MI-02-530-HN, MI-02-533-HN



- 1 = Druckanschluss
- 2, 4 = Ausgang
- 3, 5 = Entlüftung
- 14 = Steueranschluss

- (7) = Handnotbetätigung (rastend)
- (8) = Magnetspule 2 x 90° drehbar
- (9) = Steckdose 180° umsteckbar

- 1 = Druckanschluss
- 2, 4 = Ausgang
- 3, 5 = Entlüftung
- 12, 14 = Steueranschluss

- (7) = Handnotbetätigung (rastend)
- (8) = Magnetspule 2 x 90° drehbar
- (9) = Steckdose 180° umsteckbar

Bestell-Nr.	MI-02-510-HN	MI-02-511-HN	MI-02-520-HN	MI-02-530-HN	MI-02-533-HN
Bitte komplettieren gemäß Bestellschlüssel					
Funktion	5/2-Wege monostabil Luftfeder	5/2-Wege monostabil mech. Feder	5/2-Wege bistabil	5/3-Wege Mittelstellung gesperrt	5/3-Wege Mittelstellung entlüftet
Nennweite	13 mm				
Durchfluss	2020 NI/min				
Arbeitsdruck	2 ... 10 bar <sup>2)</sup>			3 ... 10 bar <sup>2)</sup>	
Schaltzeit bei 6 bar	ein 29 ms aus 52 ms	ein 29 ms aus 57 ms	17 ms	ein 20 ms aus 27 ms	
Temperaturbereich	- 10 °C ... + 70 °C				
Werkstoffe	Gehäuse: Al eloxiert, Dichtungen: NBR und POM, Innenteile: Al, Stahl rostfrei und Ms				
Schutzart	IP 65 nach EN 60529				
Gewicht	0,697 kg	0,708 kg	0,850 kg	0,847 kg	

<sup>2)</sup> (max. 8 bar bei 2,2 W und 2,5 W)

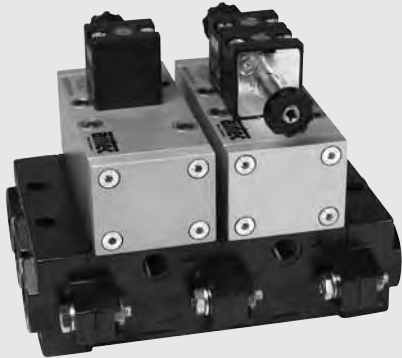
# Zubehör für Ventilbaureihe MI-02

Anschlussbild nach ISO 5599/1, Größe 2, 5/2- und 5/3-Wege NG 13  
2020 NI/min



**Hinweis:**  
Zubehör für Magnetspulen,  
Betätiger und Anschlusssteck-  
dosen siehe Seite 5.102.

## Grundplatten



Grundplatten werden auf Wunsch mit Ventilen komplett montiert geliefert.



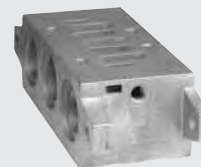
Grundplatten komplett montiert nach ISO 5599/1, VDMA 24345 Form C und D  
**MI-023/n**



Einzelanschlussplatte nach ISO 5599/1, VDMA 24345 Form A, Anschlüsse seitlich  
**MI-021**



Einzelgrundplatte nach ISO 5599/1, VDMA 24345 Form B, Anschlüsse unten  
**MI-022**



Verkettungsplatte nach ISO 5599/1, VDMA 24345 Form C  
**MI-023**



Endplatten (1 Paar) nach ISO 5599/1, VDMA 24345 Form D  
**MI-02/E**



Verschlussplatte für freie Ventilstation  
**MI-02-V**

Weitere Einzelelemente:

20-I-02-02

Flachdichtung Ventil-Grundplatte

# Ventilbaureihe MI-03

Anschlussbild nach ISO 5599/1, Größe 3, 5/2- und 5/3-Wege NG 14  
4150 NI/min



## Bestellschlüssel

MI-03-510-HN-412

Baureihe  
und  
Funktion

Variantschlüssel

### Standardspulen<sup>1)</sup>

- 411 = 12 V DC, 4,2 W
- 412 = 24 V DC, 4,2 W
- 422 = 24 V AC, 7/4 VA
- 426 = 115 V AC, 7/4 VA
- 427 = 230 V AC, 7/4 VA
- 431 = 12 V DC, 2,2 W<sup>2)</sup>
- 432 = 24 V DC, 2,2 W<sup>2)</sup>

### Ohne Spule und Steckdose

- 500 = Leistungsaufnahme 4,2 W, 7/4 VA
- 530 = Leistungsaufnahme 2,2 W<sup>2)</sup>

### Spulen mit M12 Anschluss und LED

- O12 = 24 V DC, 4,8 W
- O32 = 24 V DC, 2,5 W<sup>2)</sup>

### Spulen mit verbesserter Feuchtigkeitsbeständigkeit

- 712 = 24 V DC, 4,2 W ohne Steckdose
- 727 = 230 V AC, 7/4 VA ohne Steckdose

<sup>1)</sup> Steckdosen siehe Seite 5.102.

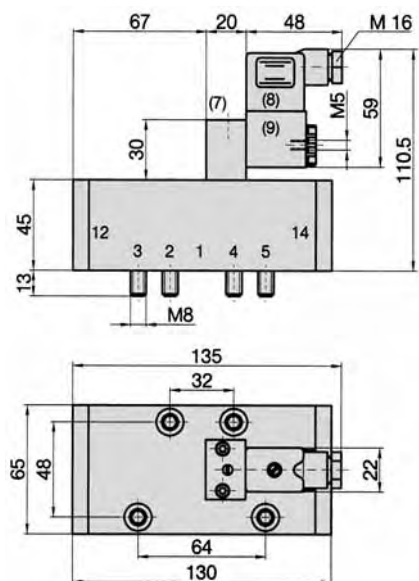
## Bauart, Funktion und technische Daten

Elektrisch betätigtes Kolbenschieber-Ventil. Nach Zuschalten der Spannung wird das Ventil umgesteuert.

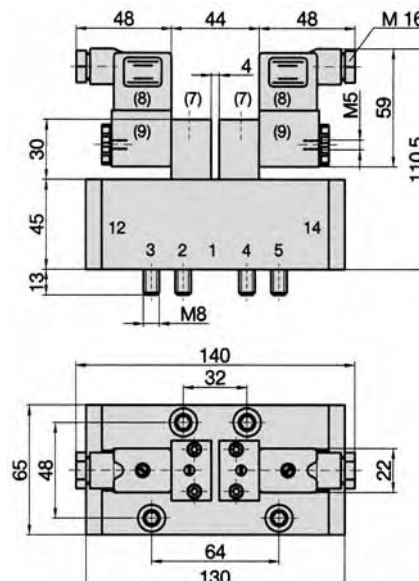
Die Befestigungsschrauben und die Flachdichtung gehören zum Lieferumfang.

Produkte dieser Baureihe sind auf Anfrage auch in -geschützter Ausführung nach 94/9/EG (ATEX) lieferbar.

### MI-03-510-HN, MI-03-511-HN



### MI-03-520-HN, MI-03-530-HN, MI-03-533-HN



- 1 = Druckanschluss
- (7) = Handnotbetätigung (rastend)
- 2, 4 = Ausgang
- (8) = Magnetspule 4 x 90° drehbar
- 3, 5 = Entlüftung
- (9) = Steckdose 180° umsteckbar
- 14 = Steueranschluss

- 1 = Druckanschluss
- (7) = Handnotbetätigung (rastend)
- 2, 4 = Ausgang
- (8) = Magnetspule 4 x 90° drehbar
- 3, 5 = Entlüftung
- (9) = Steckdose 180° umsteckbar
- 12, 14 = Steueranschluss

Bestell-Nr.	MI-03-510-HN	MI-03-511-HN	MI-03-520-HN	MI-03-530-HN	MI-03-533-HN
Bitte komplettieren gemäß Bestellschlüssel					
Funktion	5/2-Wege monostabil Luftfeder	5/2-Wege monostabil mech. Feder	5/2-Wege bistabil	5/3-Wege Mittelstellung gesperrt	5/3-Wege Mittelstellung entlüftet
Nennweite	14 mm				
Durchfluss	4150 NI/min				
Arbeitsdruck	2 ... 10 bar <sup>2)</sup>			3 ... 10 bar <sup>2)</sup>	
Schaltzeit bei 6 bar	ein 34 ms aus 52 ms	ein 32 ms aus 57 ms	20 ms	ein 22 ms aus 55 ms	
Temperaturbereich	- 10 °C ... + 70 °C				
Werkstoffe	Gehäuse: Al eloxiert, Dichtungen: NBR und POM, Innenteile: Al, Stahl rostfrei und Ms				
Schutzart	IP 65 nach EN 60529				
Gewicht	1,105 kg	1,115 kg	1,287 kg	1,277 kg	

<sup>2)</sup> (max. 8 bar bei 2,2 W und 2,5 W)

## Magnetspulen, Anschlusssteckdosen

<b>Magnetspulen</b>	<b>23-SP-011-...</b>	Standardspule	Seite 4.280
	<b>23-SP-012-...</b>	Spule mit 2,2 W Leistungsaufnahme	Seite 4.280
	<b>23-SP-011-5-O12</b>	Spule mit M12 Steckeranschluss, 4,8 W, LED und Schutzbeschaltung	Seite 4.282
	<b>23-SP-012-5-O32</b>	Spule mit M12 Steckeranschluss, 2,5 W, LED und Schutzbeschaltung	Seite 4.282
<b>Betätiger</b>	<b>23-R-013</b>	Standardbetätiger	
	<b>23-R-014</b>	Betätiger in Niederwattausführung	
<b>Anschlusssteckdosen</b>	<b>28-ST-01</b>	Standardsteckdose	Seite 4.283
	<b>28-ST-04-...</b>	Steckdose mit LED	Seite 4.283
	<b>28-ST-06-...</b>	Steckdose mit LED und Schutzbeschaltung	Seite 4.283
	<b>28-ST-06-K3-...</b>	Steckdose mit LED, Schutzbeschaltung und Kabel	Seite 4.283

### Anwendungshinweise

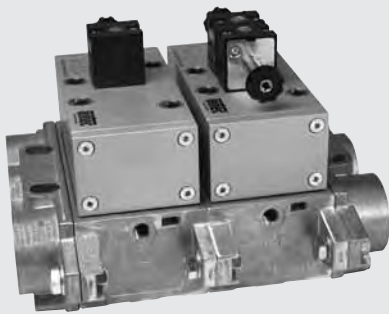
Spulen mit reduzierter Leistungsaufnahme (2,2 W oder 2,5 W) können nur bis zu einem maximalen Betriebsdruck von 8 bar eingesetzt werden. Das Ventil wird hierzu mit dem Betätiger Modell 23-R-014 ausgestattet. Die Betätigerrohre 23-R-014 sind zur besseren Unterscheidung vernickelt. Ventile dürfen nur mit Magnetspulen in der für den Betätiger vorgesehenen Leistungsaufnahme bestückt werden. Für den Einsatz im Freien oder bei erhöhter Luftfeuchtigkeit ist die Spule 23-SP-011-1-... oder 23-SP-012-1-... (Seite 4.280) zu verwenden.

### Folgende Ausführungen sind auf Anfrage erhältlich:

Spulen und Steckdosen mit gekröpften Steckerfahnen nach DIN EN 175301-803 Form B (U-Form).

Steckdosen mit konfektionierten Kabeln.

## Grundplatten für Baureihe MI-03



Grundplatten werden auf Wunsch mit Ventilen komplett montiert geliefert.



Grundplatten komplett montiert nach ISO 5599/1, VDMA 24345 Form C und D **MI-033/n**



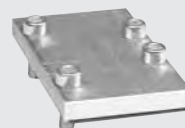
Einzelanschlussplatte nach ISO 5599/1, VDMA 24345 Form A, Anschlüsse seitlich **MI-031**



Verkettungsplatte nach ISO 5599/1, VDMA 24345 Form C **MI-033**



Endplatten (1 Paar) nach ISO 5599/1, VDMA 24345 Form D **MI-03/E**



Verschlussplatte für freie Ventilstation **MI-03-V**

Weitere Einzelelemente:

**20-I-03-02**

Flachdichtung Ventil-Grundplatte